



11-50m



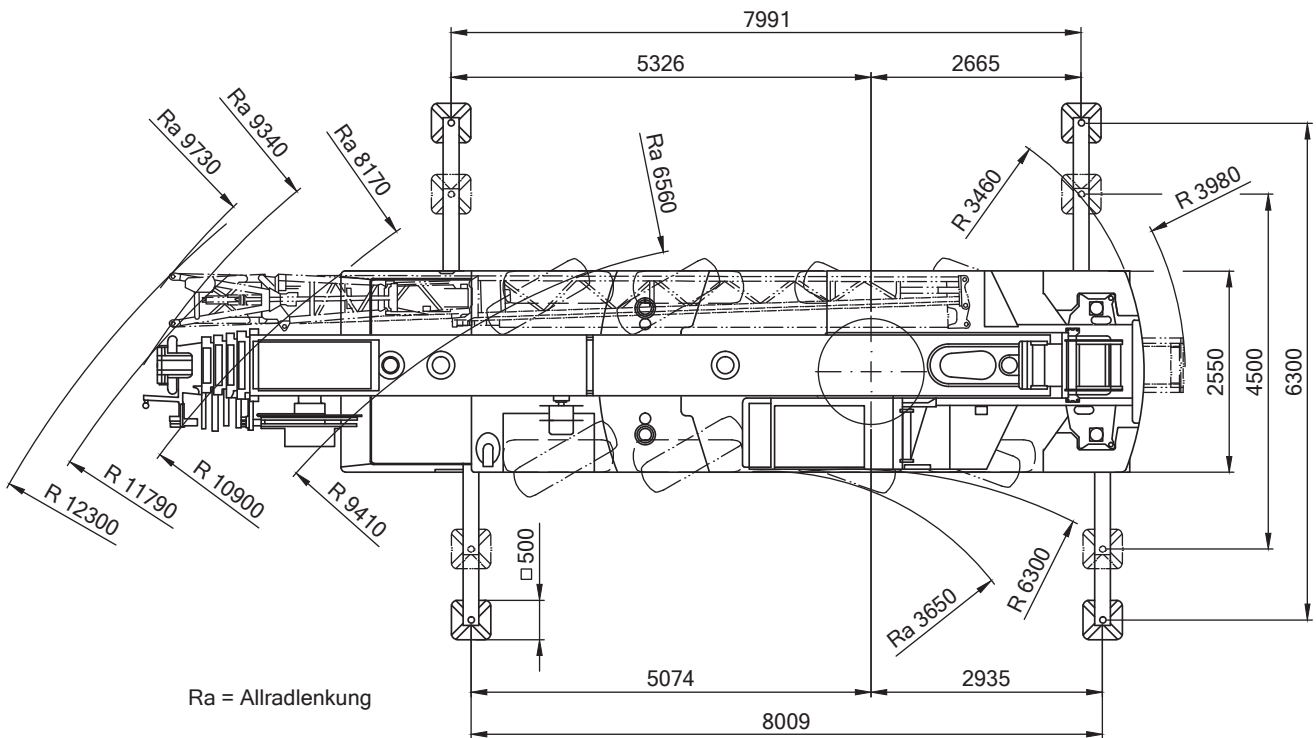
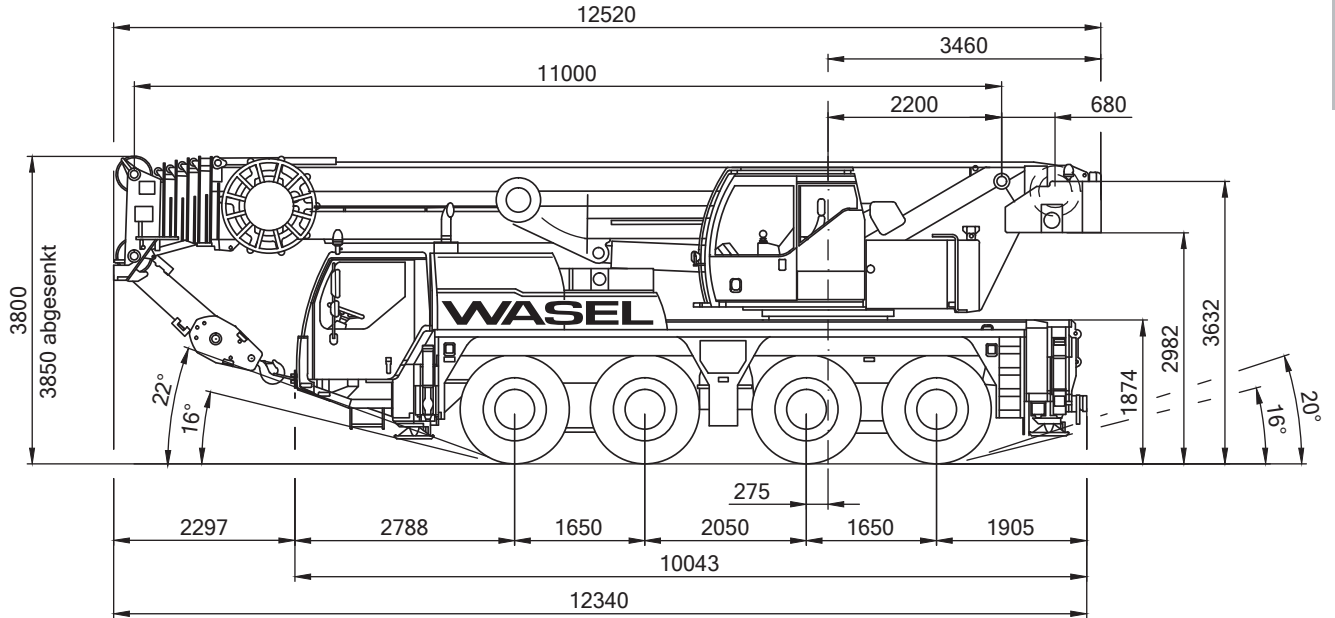
9,5/16m



8x6,3m

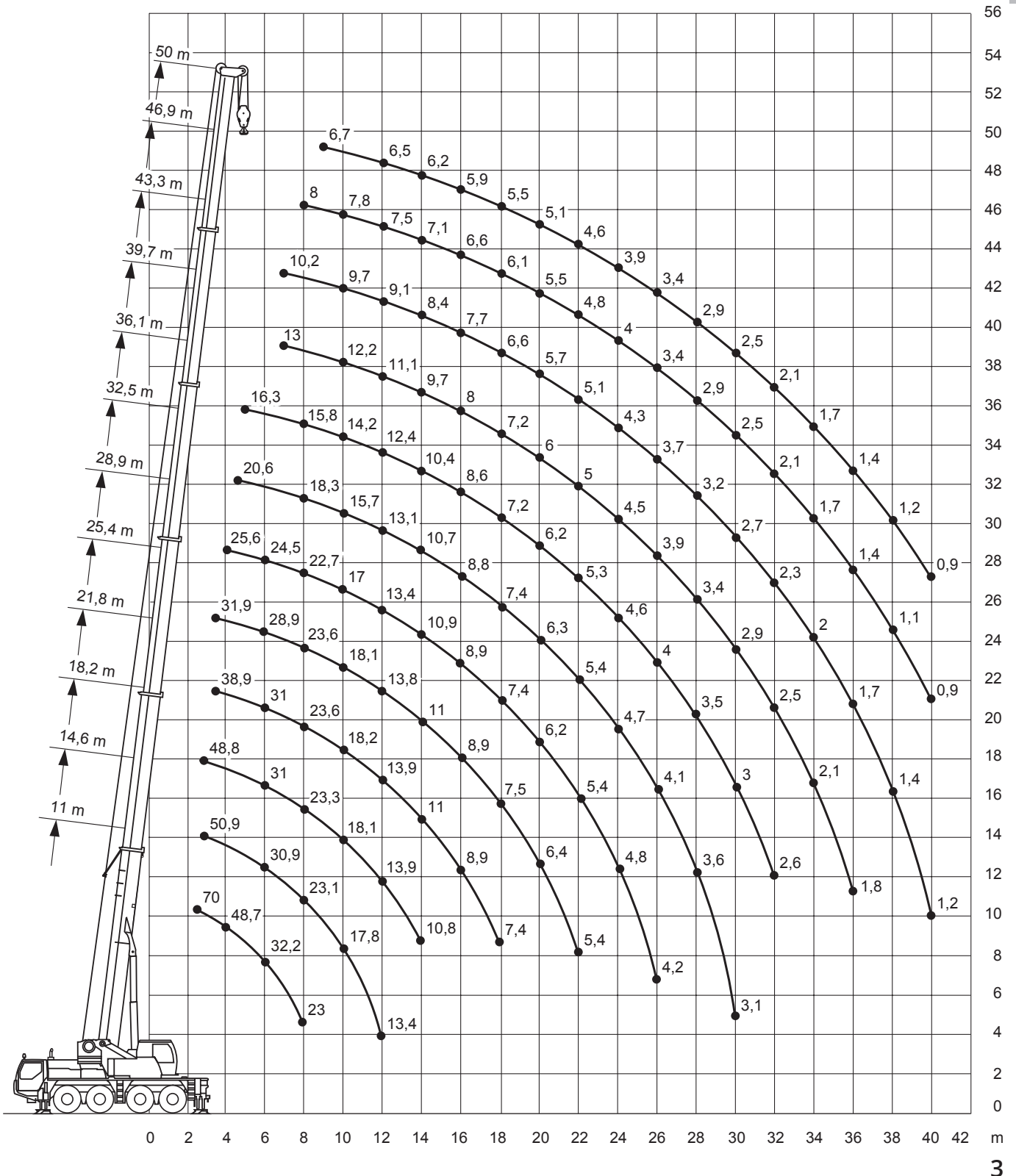


53t



Technische Werte

Haupt- und Spitzenauslegerlänge:		66,00 m
Max. Hauptauslegerlänge:		50,00 m
Max. Spitzenauslegerlänge (starr):		16,00 m
Hauptauslegersystem		
(Breite x Höhe):		0,75 m x 0,90 m
Spitzenauslegersystem		
(Breite x Höhe der Eckrohre):		0,63 m x 1,03 m
Auslegerfußpunkt über Boden:		3,63 m
Auslegerfußpunkt von Drehkranzmitte:		2,20 m
Gewichte der Hakenflaschen		
bei Tragfähigkeit von	58,4 t	500 kg
	38,3 t	450 kg
	16,0 t	300 kg
	5,7 t	110 kg
Tot-Weg der Hakenflasche		
	am Hauptausleger:	ca. 3,10 m
	am Spitzenausleger:	ca. 2,70 m
Max. zulässiger Seilzug	Haupthub:	57 kN
Max. Gegengewicht:		14,50 t
Max. Stützlast (Ausleger über Eck):		53 t
Max. Achslast bei Straßenfahrt:		12 t





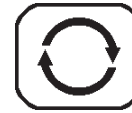
11-50m



14,5t





8x6,3m



360°



13000

	11*	11	14,6	18,2	21,8	25,4	28,9	32,5	36,1	39,7	43,3	46,9	50	
2,5	70													2,5
3	61,4	51,1	50,9	48,8										3
3,5	54,3	46,4	46,3	46,5	38,9	31,9								3,5
4	48,7	42,4	42,4	42,5	38,1	31,4	25,6							4
4,5	44	38,9	38,9	39,1	37,4	31	25,3	20,6						4,5
5	39,3	35,7	35,8	35,9	35,6	30,4	25,1	20,5	16,3					5
6	32,2	30,5	30,9	31	31	28,9	24,5	20,1	16,1					6
7	27,1	26,3	26,7	26,9	26,9	27,2	24	19,6	16	13	10,2			7
8	23	22,6	23,1	23,3	23,6	23,6	22,7	18,3	15,8	12,8	10,1	8		8
9			20,4	20,4	20,8	20,7	19,6	17	15,1	12,6	9,9	7,9	6,7	9
10			17,8	18,1	18,2	18,1	17	15,7	14,2	12,2	9,7	7,8	6,6	10
12			13,4	13,9	13,9	13,8	13,4	13,1	12,4	11,1	9,1	7,5	6,5	12
14				10,8	11	11	10,9	10,7	10,4	9,7	8,4	7,1	6,2	14
16					8,9	8,9	8,9	8,8	8,6	8	7,7	6,6	5,9	16
18					7,4	7,5	7,4	7,4	7,2	7,2	6,6	6,1	5,5	18
20						6,4	6,2	6,3	6,2	6	5,7	5,5	5,1	20
22							5,4	5,4	5,4	5,3	5	5,1	4,8	22
24								4,8	4,7	4,6	4,5	4,3	4	24
26									4,2	4,1	4	3,9	3,4	26
28										3,6	3,5	3,4	2,9	28
30											3,1	3	2,9	30
32												2,6	2,5	32
34													2,1	34
36														36
38														38
40														40

*nach hinten



11-50m



10,7t





8x6,3m

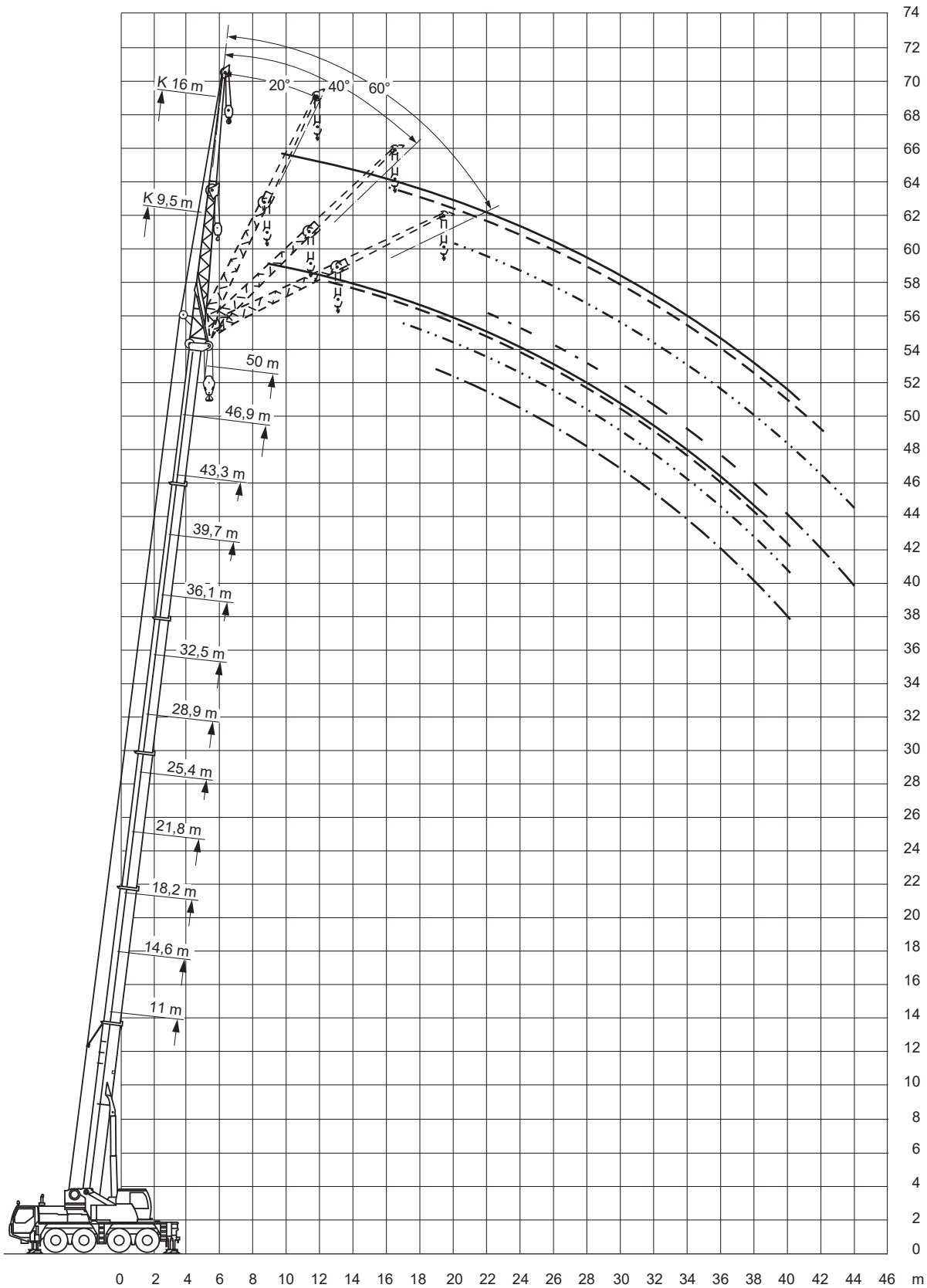


360°



13000

	11	14,6	18,2	21,8	25,4	28,9	32,5	36,1	39,7	43,3	46,9	50	
3	50,9	50,8	48,8										3
3,5	46,1	46,1	46,3	38,9	31,9								3,5
4	42,1	42,1	42,3	38,1	31,4	25,6							4
4,5	38,4	38,4	38,6	37,3	31	25,3	20,6						4,5
5	35,2	35,4	35,4	35,2	30,4	25,1	20,5	16,3					5
6	29,9	30,4	30,6	30,5	28,9	24,5	20,1	16,1					6
7	25,4	25,8	26	26	25,3	23,3	19,6	16	13	10,2			7
8	21,5	22,2	22,3	22,4	21,1	19,7	18,1	15,8	12,8	10,1	8		8
9		19	19,4	18,9	17,9	17	16,4	15	12,6	9,9	7,9	6,7	9
10		15,8	16,3	16,3	15,5	14,9	14,3	13,6	12,2	9,7	7,8	6,6	10
12		11,5	12	12,2	12,1	11,9	11,4	10,9	10,1	9,1	7,5	6,5	12
14			9,2	9,5	9,7	9,5	9,2	8,7	8,6	8	7,1	6,2	14
16				7,7	7,8	7,6	7,7	7,5	7,1	6,8	6,4	5,9	16
18				6,4	6,4	6,4	6,4	6,2	6	5,8	5,4	5,2	18
20					5,4	5,5	5,4	5,3	5,1	4,9	4,5	4,3	20
22					4,5	4,7	4,6	4,5	4,3	4,1	3,8	3,6	22
24						4	3,9	3,9	3,7	3,5	3,1	3	24
26						3,4	3,3	3,3	3,1	2,9	2,6	2,5	26
28							2,8	2,8	2,6	2,5	2,2	2,1	28
30							2,4	2,4	2,2	2	1,8	1,7	30
32								2	1,8	1,7	1,4	1,4	32
34									1,5	1,4	1,1	1,1	34
36									1,3	1,1	0,8	0,8	36
38										0,8			38





32,5-39,7m



9,5m



14,5t





8x6,3m



360°



13000

	32,5				36,1				39,7				
	0°	20°	40°	60°	0°	20°	40°	60°	0°	20°	40°	60°	
4,5	11												4,5
5	10,9				8								5
6	10,7				7,9				6,9				6
7	10,5				7,7				6,8				7
8	10,3	7,5			7,5				6,6				8
9	10,1	7,3			7,3	6,5			6,5				9
10	9,9	7,1	5,7		7,2	6,4			6,3	5,6			10
12	9,4	6,8	5,5	4,6	6,9	6,2	5,4		6,1	5,5	5,1		12
14	8,9	6,5	5,2	4,5	6,5	5,8	5,2	4,4	5,8	5,3	5	4,4	14
16	7,7	6,2	5,1	4,4	6,1	5,4	5	4,4	5,6	5,2	4,9	4,4	16
18	6,4	6	5	4,4	5,6	5,1	4,7	4,3	5,3	4,9	4,6	4,4	18
20	5,4	5,7	4,9	4,4	5,2	4,7	4,5	4,3	5	4,7	4,4	4,3	20
22	4,7	4,9	4,8	4,3	4,7	4,5	4,3	4,2	4,3	4,5	4,2	4,2	22
24	4,3	4,1	4,4	4,3	4,1	4,2	4,1	4,1	3,6	4,1	4	4,1	24
26	3,7	3,9	3,8	3,9	3,4	3,7	3,9	3,9	3,1	3,4	3,7	3,8	26
28	3,1	3,3	3,5	3,6	2,9	3,1	3,4	3,4	2,8	2,9	3,1	3,2	28
30	2,6	2,8	3	3	2,4	2,6	2,8	2,9	2,6	2,6	2,6	2,7	30
32	2,2	2,4	2,5	2,5	2	2,2	2,4	2,4	2,2	2,4	2,5	2,5	32
34	1,9	2	2,1	2	1,7	1,8	2	1,9	1,9	2,1	2,2	2,2	34
36	1,6	1,7	1,7	1,6	1,3	1,5	1,6	1,5	1,6	1,7	1,8	1,8	36
38	1,3	1,4	1,3		1,1	1,2	1,3	1,2	1,3	1,4	1,5	1,4	38
40					0,8	0,9	0,9	0,8	1	1,2	1,2	1,1	40
42					0,6	0,7	0,6		0,8	0,9	0,9	0,8	42
44									0,6	0,7	0,7		44



43,3-50m



9,5m



14,5t



8x6,3m



360°



13000

m	43,3				46,9				50				m
	0°	20°	40°	60°	0°	20°	40°	60°	0°	20°	40°	60°	
7	4,7				4,2								7
8	4,7				4,2				3,6				8
9	4,7				4,2				3,5				9
10	4,7	4,2			4,1				3,5				10
12	4,5	4,1			4,1	3,7			3,4	3,2			12
14	4,4	4,1	4		4	3,7	3,6		3,4	3,1			14
16	4,2	3,9	4	4	3,8	3,6	3,6	3,7	3,3	3,1	3		16
18	4	3,8	3,8	3,8	3,7	3,6	3,5	3,7	3,2	3,1	3	3,1	18
20	3,8	3,6	3,6	3,6	3,6	3,5	3,4	3,5	3,1	3,1	3	3,1	20
22	3,5	3,4	3,4	3,4	3,4	3,4	3,3	3,3	3	3	2,9	3	22
24	3,3	3,2	3,2	3,2	3,2	3,2	3,1	3,2	2,9	2,9	2,8	2,9	24
26	3,1	3	3	3	3	3	3	3	2,8	2,8	2,7	2,8	26
28	2,9	2,9	2,9	2,9	2,5	2,8	2,8	2,9	2,4	2,6	2,6	2,6	28
30	2,4	2,7	2,7	2,7	2,1	2,3	2,6	2,7	2	2,3	2,5	2,5	30
32	2	2,3	2,4	2,5	1,7	2	2,1	2,2	1,6	1,9	2,1	2,2	32
34	1,7	1,9	2	2,1	1,4	1,6	1,8	1,8	1,3	1,5	1,7	1,8	34
36	1,4	1,6	1,7	1,7	1,1	1,3	1,4	1,5	1	1,2	1,4	1,4	36
38	1,1	1,3	1,4	1,4	0,8	1	1,1	1,2	0,8	1	1,1	1,1	38
40	0,9	1	1,1	1	0,6	0,8	0,9	0,9		0,7	0,8	0,8	40
42	0,6	0,8	0,8	0,8			0,6						42



32,5-39,7m



16m



14,5t



8x6,3m



360°



13000

Höhe m	32,5				36,1				39,7				Höhe m
	0°	20°	40°	60°	0°	20°	40°	60°	0°	20°	40°	60°	
5	5,1												5
6	5,1				4,3								6
7	5,1				4,3				4				7
8	5,1				4,3				4				8
9	5				4,3				3,9				9
10	4,9				4,3				3,9				10
12	4,7	3,3			4,1	3,1			3,8				12
14	4,4	3,1			4	3			3,7	2,9			14
16	4,2	3	2,4		3,8	2,9	2,3		3,6	2,8			16
18	4	2,8	2,3	2,2	3,7	2,7	2,3		3,5	2,7	2,3		18
20	3,7	2,7	2,3	2,1	3,5	2,6	2,2	2,1	3,4	2,6	2,2	2,1	20
22	3,5	2,6	2,2	2,1	3,4	2,5	2,2	2,1	3,3	2,5	2,2	2,1	22
24	3,3	2,5	2,1	2,1	3,2	2,5	2,1	2,1	3,2	2,5	2,1	2,1	24
26	3,2	2,4	2,1	2,1	3,1	2,4	2,1	2,1	3,1	2,4	2,1	2,1	26
28	3	2,3	2,1	2,1	3	2,3	2,1	2,1	2,8	2,3	2,1	2,1	28
30	2,8	2,2	2,1	2,1	2,7	2,2	2,1	2,1	2,4	2,3	2	2,1	30
32	2,5	2,2	2	2,1	2,3	2,2	2	2,1	2,2	2,2	2	2,1	32
34	2,2	2,1	2	2,1	2	2,1	2	2,1	2,1	2	2	2,1	34
36	1,9	2,1	2	2,1	1,7	2	2	2,1	1,8	1,9	2	2	36
38	1,6	1,8	1,9	1,9	1,4	1,6	1,8	1,8	1,5	1,8	1,9	1,9	38
40	1,4	1,5	1,6	1,5	1,1	1,4	1,5	1,5	1,3	1,5	1,7	1,7	40
42	1,1	1,3	1,3		0,9	1,1	1,2	1,1	1,1	1,3	1,4	1,4	42
44	1	1	1		0,7	0,9	0,9	0,7	0,9	1	1,1	1,1	44
46	0,8					0,7	0,7		0,7	0,8	0,9	0,8	46
48										0,6	0,7		48



43,3-50m



16m



14,5t



8x6,3m



360°



13000

↙ m	43,3				46,9				50		↘ m
	0°	20°	40°	60°	0°	20°	40°	60°	0°	20°	
8	3,3				3						8
9	3,2				2,9				2,5		9
10	3,1				2,9				2,5		10
12	3				2,8				2,4		12
14	2,9	2,6			2,7				2,3		14
16	2,8	2,6			2,6	2,4			2,3	2,1	16
18	2,8	2,6	2,2		2,5	2,3			2,2	2	18
20	2,7	2,5	2,2		2,5	2,3	2,1		2,1	2	20
22	2,6	2,4	2,1	2,1	2,4	2,3	2,1	2	2,1	2	22
24	2,6	2,4	2,1	2	2,4	2,3	2,1	2	2,1	2	24
26	2,5	2,3	2,1	2	2,3	2,3	2	2	2	2	26
28	2,4	2,2	2	2	2,3	2,2	2	2	2	2	28
30	2,3	2,2	2	2	2,2	2,2	2	2	1,9	1,9	30
32	2,2	2,1	2	2	1,9	2,1	2	2	1,7	1,9	32
34	1,9	2	2	2	1,6	1,9	2	2	1,4	1,8	34
36	1,6	1,9	1,9	2	1,3	1,6	1,9	2	1,2	1,5	36
38	1,3	1,6	1,8	1,9	1	1,4	1,6	1,7	0,9	1,3	38
40	1,1	1,4	1,5	1,6	0,8	1,1	1,3	1,4	0,7	1	40
42	0,9	1,1	1,3	1,3		0,8	1	1,1		0,8	42
44	0,7	0,9	1	1		0,6	0,8	0,8			44
46		0,7	0,8	0,7							46