



8-52m



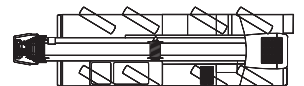
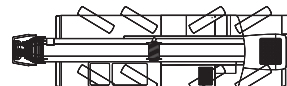
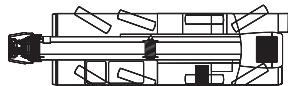
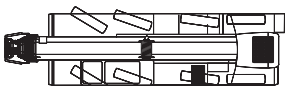
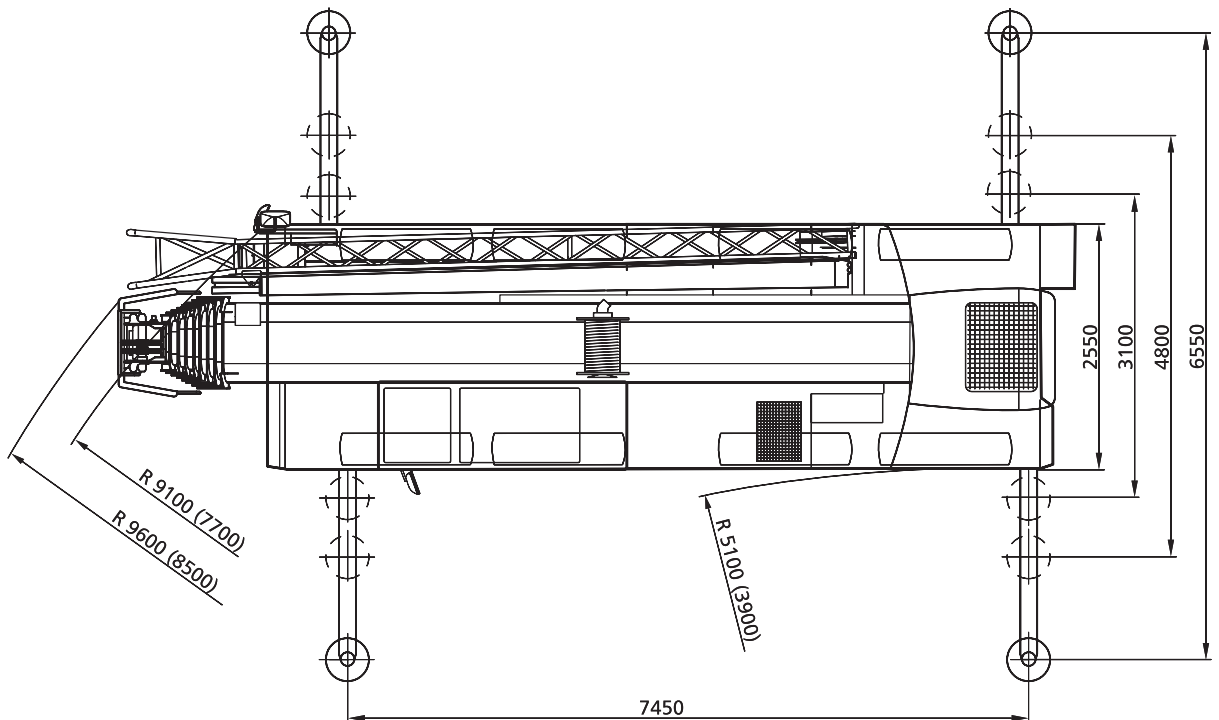
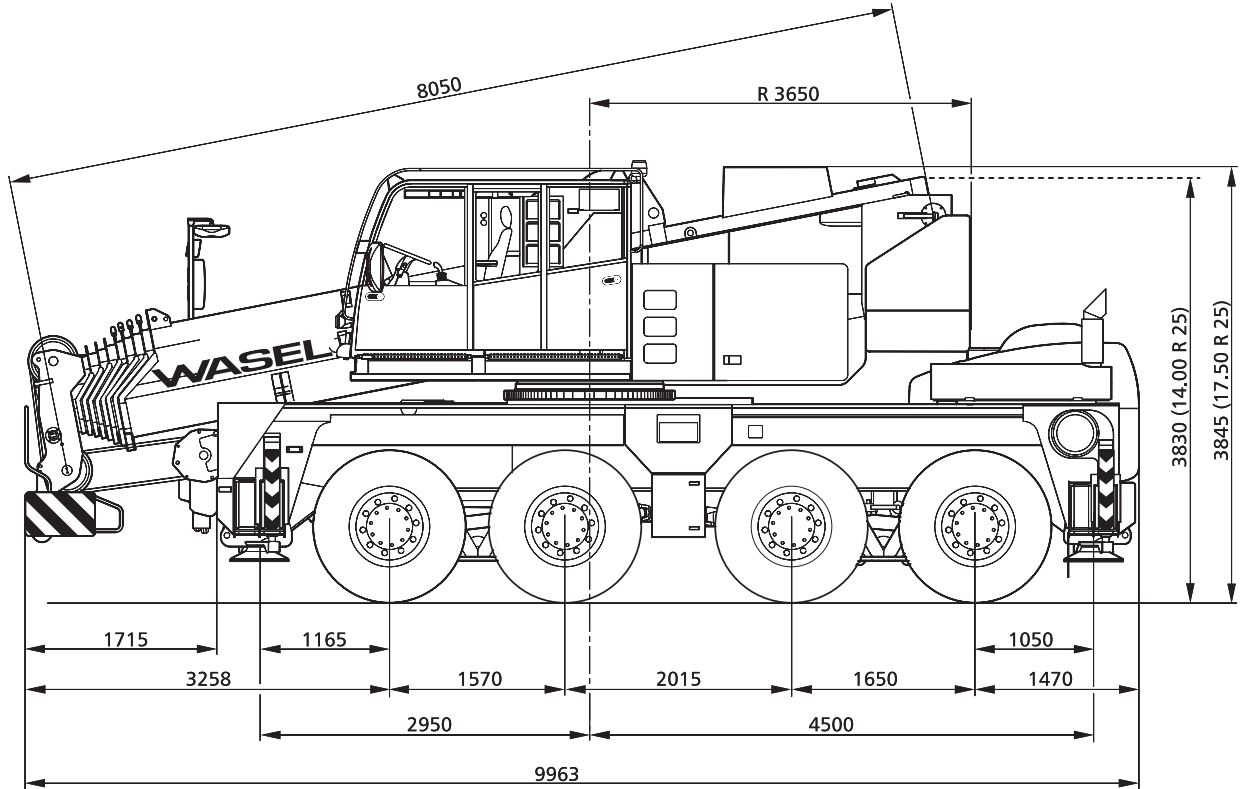
1,5/7,6/
14/19,9m



7,45x6,55m

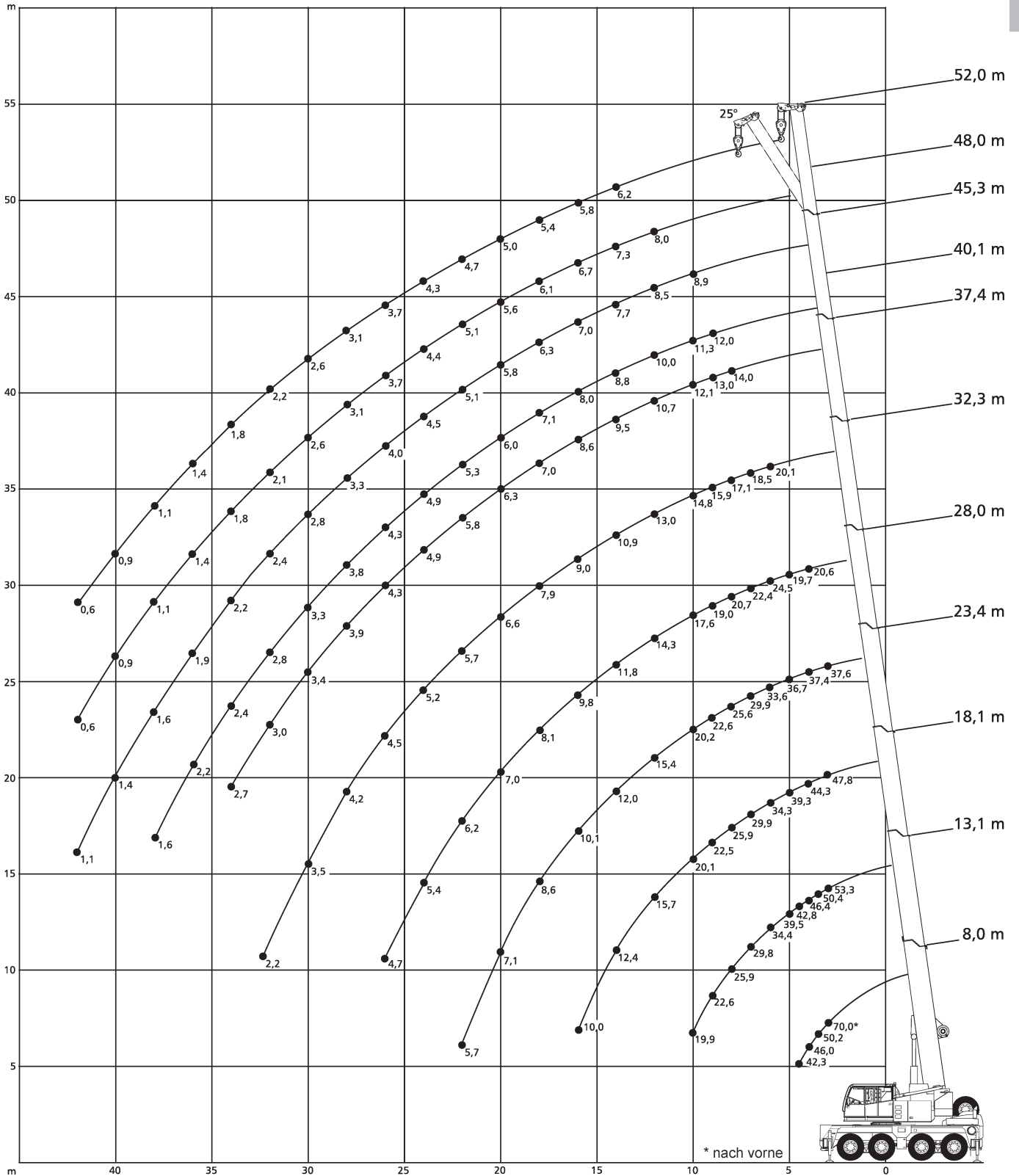


55t



Technische Werte

Haupt- und Spitzenauslegerlänge:		71,90 m
Max. Hauptauslegerlänge:		52,00 m
Max. Spitzenauslegerlänge (starr):		19,90 m
Hauptauslegersystem		
(Breite x Höhe):		0,84 m x 0,94 m
Spitzenauslegersystem		
(Breite x Höhe der Eckrohre):		0,54 m x 0,98 m
Auslegerfußpunkt über Boden:		3,45 m
Auslegerfußpunkt von Drehkranzmitte:		3,07 m
Gewichte der Hakenflaschen		
bei Tragfähigkeit von	57,9 t	650 kg
	37,6 t	550 kg
	16,4 t	350 kg
	5,5 t	170 kg
Tot-Weg der Hakenflasche		
	am Hauptausleger:	ca. 3,00 m
	am Spitzenausleger:	ca. 2,50 m
Max. zulässiger Seilzug	Haupthub:	55 kN
Max. Gegengewicht:		12,10 t
Max. Stützlast (Ausleger über Eck):		55 t
Max. Achslast bei Straßenfahrt:		12 t





8-52m



12,1t



7,45x6,55m



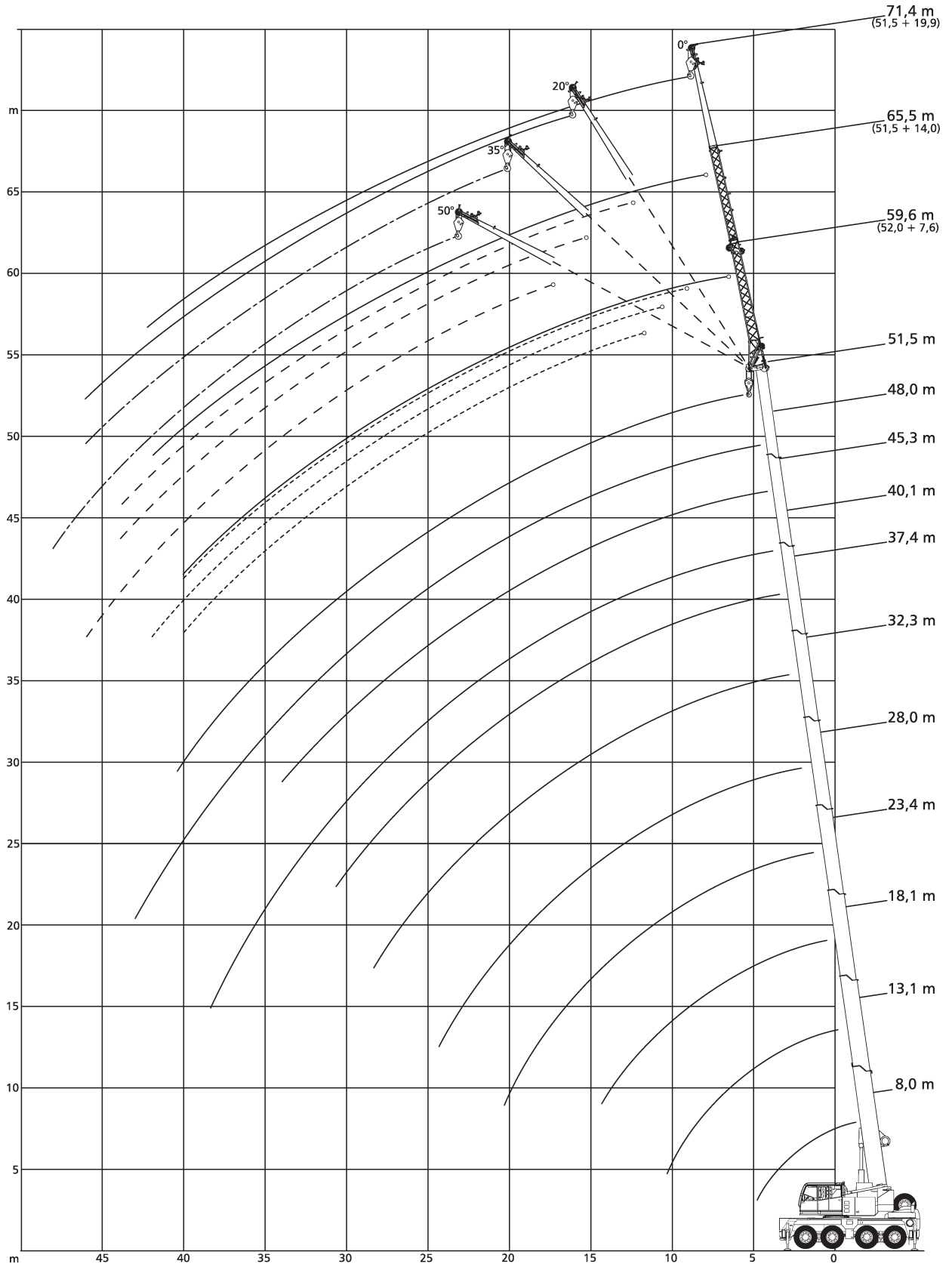
360°



75%

	8*	8	13,1	18,1	23,4	28	32,3	37,4	40,1	45,3	48	52	
3	70	55,1	53,3	47,8	37,6								3
3,5	63,3	50,2	50,4	46,1	37,6								3,5
4	55	46	46,4	44,3	37,6								4
4,5	48,5	42,3	42,8	41,7	37,6								4,5
5			39,5	39,3	36,7								5
6			34,4	34,3	33,6	24,5	20,1						6
7			29,8	29,9	29,9	22,4	18,5						7
8			25,9	25,9	25,6	20,7	17,1	14					8
9			22,6	22,5	22,6	19	15,9	13	12				9
10			19,9	20,1	20,2	17,6	14,8	12,1	11,3	8,9			10
12				15,7	15,4	14,3	13	10,7	10	8,5	8		12
14				12,4	12	11,8	10,9	9,5	8,8	7,7	7,3	6,2	14
16					10,1	9,8	9	8,6	8	7	6,7	5,8	16
18					8,6	8,1	7,9	7	7,1	6,3	6,1	5,4	18
20						7	6,6	6,3	6	5,8	5,6	5	20
22						6,2	5,7	5,8	5,3	5,1	5,1	4,7	22
24						5,4	5,2	4,9	4,9	4,5	4,4	4,3	24
26							4,5	4,3	4,3	4	3,7	3,7	26
28							4,2	3,9	3,8	3,3	3,1	3,1	28
30								3,4	3,3	2,8	2,6	2,6	30
32								3	2,8	2,4	2,1	2,2	32
34								2,7	2,4	2,2	1,8	1,8	34
36									2,2	1,9	1,4	1,4	36
38										1,6	1,1	1,1	38
40										1,4	0,9	0,9	40
42										1,1	0,6	0,6	42

* nach vorne





40,1-51,5m



7,6m



12,1t



7,45x6,55m



360°



75%

↙ m ↘	40,1				45,3				48				51,5				↙ m ↘
	0°	20°	35°	50°	0°	20°	35°	50°	0°	20°	35°	50°	0°	20°	35°	50°	
12	8,1																12
14	7,2	6,9			6,2				5,1								14
16	6,6	6,5	5,8	4,9	5,7	5,3			4,8	4,3			4,3				16
18	5,9	5,9	5,5	4,9	5,3	5	4,9	4,7	4,6	4,1	3,9	3,8	4	3,9			18
20	5,4	5,3	5,2	4,8	4,8	4,7	4,6	4,6	4,4	3,9	3,7	3,6	3,8	3,7	3,6	3,6	20
22	4,9	4,9	4,9	4,7	4,4	4,4	4,3	4,3	4,1	3,7	3,6	3,5	3,6	3,5	3,5	3,5	22
24	4,1	4,4	4,5	4,4	4,1	4,1	4,1	4,1	3,9	3,6	3,4	3,5	3,4	3,3	3,3	3,3	24
26	3,6	3,8	3,9	4	3,5	3,8	3,8	3,8	3,6	3,4	3,3	3,3	3,2	3,1	3,1	3,2	26
28	3,3	3,3	3,3	3,4	3,2	3,2	3,4	3,5	3	3,2	3,1	3,2	2,9	2,9	2,9	3	28
30	3	3,1	3,1	3,1	2,7	3	3	3	2,5	2,8	2,9	3	2,4	2,7	2,8	2,8	30
32	2,7	2,8	2,8	2,8	2,3	2,5	2,6	2,7	2	2,3	2,4	2,5	2	2,2	2,4	2,5	32
34	2,3	2,5	2,6	2,4	1,9	2,1	2,2	2,2	1,7	1,9	2	2,1	1,6	1,8	2	2	34
36	2	2,1	2,2		1,6	1,7	1,8	1,8	1,3	1,5	1,6	1,7	1,2	1,5	1,6	1,6	36
38	1,7	1,8	1,8		1,4	1,5	1,5		1	1,2	1,3	1,3	0,9	1,1	1,2	1,3	38
40	1,4	1,5	1,4		1,2	1,3	1,3		0,7	0,9	1		0,7	0,8	0,9	1	40
42	1,2	1,2			0,9	1	1,1			0,6	0,7				0,7		42
44	1	0,8			0,7	0,8	0,8										44



40,1-51,5m



14m



12,1t



7,45x6,55m



360°



75%

Höhe	40,1				45,3				48				51,5				Höhe
	0°	20°	35°	50°	0°	20°	35°	50°	0°	20°	35°	50°	0°	20°	35°	50°	
12	4,5																12
14	4,4				3,9												14
16	4,3				3,8				3,3								16
18	4,1	3,4			3,8				3,1				2,9				18
20	3,9	3,3	3		3,6	3,2			2,9	2,5			2,8				20
22	3,8	3,2	2,9	2,4	3,5	3,1	2,8		2,8	2,4	2,3		2,7	2,4			22
24	3,6	3,1	2,8	2,4	3,4	3	2,7	2,3	2,7	2,3	2,2	2,1	2,6	2,3	2,1		24
26	3,5	3	2,7	2,4	3,2	3	2,7	2,3	2,5	2,2	2,1	2	2,4	2,2	2,1	2	26
28	3,1	3	2,7	2,3	3	2,9	2,6	2,3	2,4	2,1	2	2	2,3	2,1	2	2	28
30	2,7	2,9	2,7	2,3	2,6	2,7	2,6	2,3	2,3	2,1	2	2	2,2	2	1,9	1,9	30
32	2,5	2,6	2,6	2,3	2,2	2,6	2,5	2,3	2,2	2	1,9	1,9	2,1	1,9	1,9	1,9	32
34	2,3	2,4	2,4	2,3	2,1	2,2	2,4	2,3	1,9	1,9	1,9	1,9	1,8	1,9	1,8	1,9	34
36	2	2,2	2,2	2,2	1,7	1,8	2	2,2	1,5	1,9	1,8	1,9	1,4	1,8	1,8	1,8	36
38	1,9	1,9	2	2	1,4	1,7	1,8	1,8	1,2	1,5	1,7	1,8	1,1	1,5	1,7	1,8	38
40	1,6	1,7	1,8	1,8	1,2	1,4	1,6	1,7	0,9	1,2	1,4	1,5	0,9	1,2	1,4	1,5	40
42	1,4	1,6	1,6		1,1	1,2	1,3	1,4	0,7	1	1,1	1,2	0,6	0,9	1,1	1,2	42
44	1,2	1,3	1,4		0,9	1	1,1			0,7	0,9	0,9		0,7	0,8	0,9	44
46	1	1,1	1		0,7	0,9	0,9				0,6					0,6	46
48	0,8	0,9				0,7	0,7										48
50	0,6																50



40,1-51,5m



19,9m



12,1t



7,45x6,55m

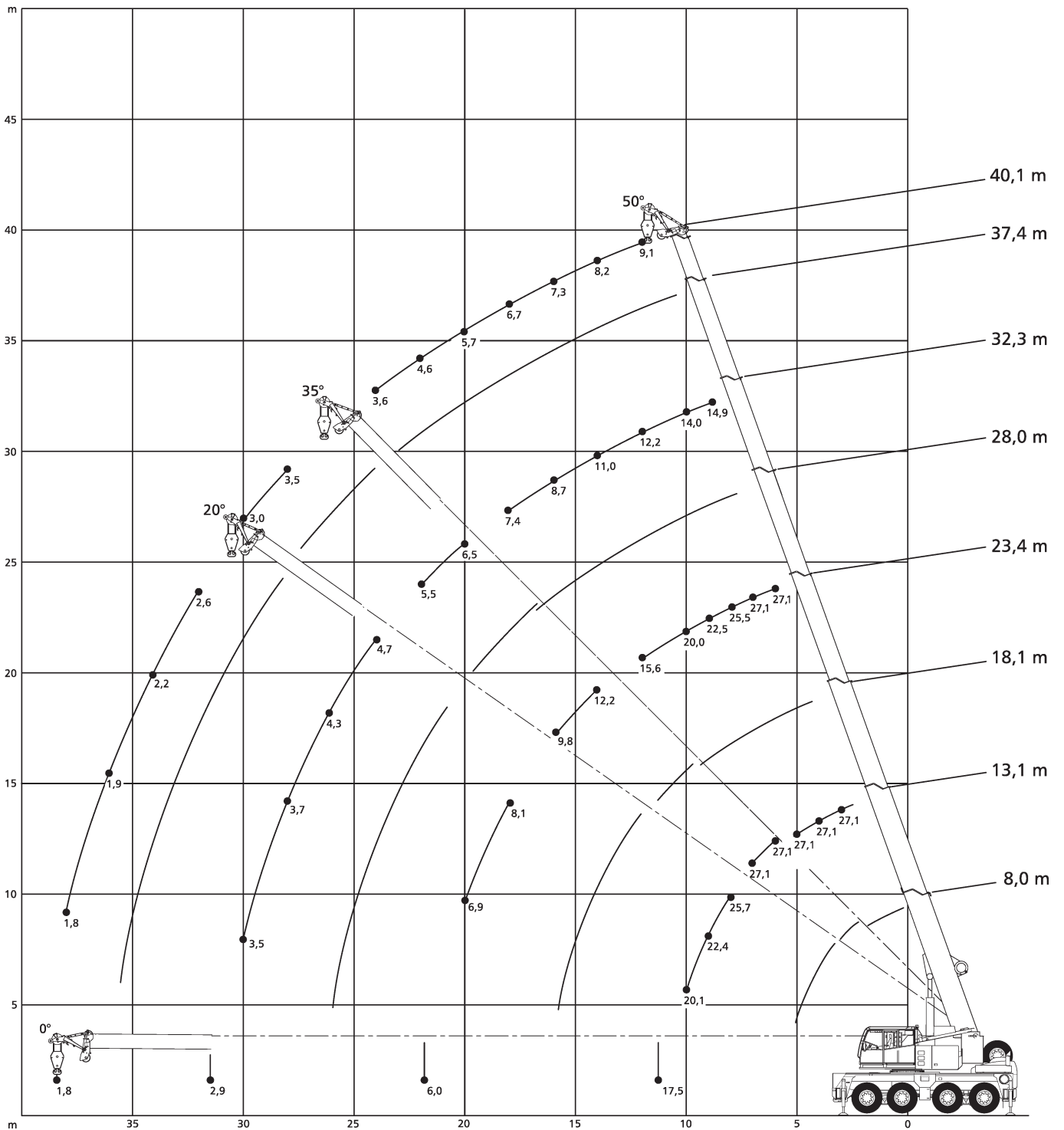


360°



75%

↙ m ↘	40,1				45,3				48				51,5				↙ m ↘
	0°	20°	35°	50°	0°	20°	35°	50°	0°	20°	35°	50°	0°	20°	35°	50°	
14	2,7																14
16	2,6				2,4												16
18	2,5				2,3				2,1				1,8				18
20	2,4	2			2,2				2				1,8				20
22	2,3	2			2,2				1,9				1,8				22
24	2,2	1,9	1,8		2,1	1,8			1,8	1,6			1,7				24
26	2,1	1,9	1,7	1,4	2	1,8	1,7		1,7	1,5			1,7	1,5			26
28	2,1	1,8	1,7	1,4	2	1,7	1,6	1,4	1,7	1,5	1,4		1,6	1,4			28
30	2	1,8	1,6	1,4	1,9	1,7	1,6	1,4	1,6	1,4	1,3	1,3	1,5	1,4	1,3		30
32	1,9	1,7	1,6	1,4	1,8	1,7	1,6	1,3	1,5	1,3	1,3	1,2	1,5	1,3	1,2	1,2	32
34	1,8	1,7	1,6	1,4	1,8	1,6	1,5	1,3	1,5	1,3	1,2	1,2	1,4	1,3	1,2	1,2	34
36	1,7	1,6	1,6	1,4	1,5	1,6	1,5	1,3	1,4	1,2	1,2	1,2	1,4	1,2	1,2	1,2	36
38	1,6	1,6	1,5	1,4	1,3	1,6	1,5	1,3	1,3	1,2	1,2	1,2	1,1	1,2	1,1	1,2	38
40	1,4	1,5	1,5	1,4	1,2	1,4	1,5	1,3	1	1,1	1,1	1,2	0,9	1,1	1,1	1,1	40
42	1,2	1,4	1,4	1,4	1	1,1	1,4	1,3	0,8	1,1	1,1	1,1	0,6	1,1	1,1	1,1	42
44	1,1	1,2	1,3	1,4	0,9	1,1	1,1	1,2		0,9	1,1	1,1		0,8	1	1,1	44
46	1	1	1,1	1,2	0,7	0,9	1	1,1		0,7	0,9	1		0,6	0,8	1	46
48	0,8	1	1,1			0,7	0,8	0,9			0,6	0,7				0,7	48
50	0,6	0,8	0,9			0,6	0,7										50
52		0,6															52





13,1-40,1m



1,5m



12,1t



7,45x6,55m



360°



DIN

75%

↙ m	13,1				23,4				32,3				40,1				↘ m
	0°	20°	35°	50°	0°	20°	35°	50°	0°	20°	35°	50°	0°	20°	35°	50°	
3			27,1	27,1													3
3,5			27,1	27,1													3,5
4			27,1	27,1				27,1									4
4,5			27,1	27,1				27,1									4,5
5			27,1	27,1				27,1									5
6		27,1	27,1	27,1				27,1									6
7		27,1	27,1	27,1			27,1	27,1									7
8		25,7	25,8	26			25,4	25,5					16,1				8
9	21,8	22,4	22,5	22,6			22,4	22,5					14,9				9
10	20	20,1	20,2	20,2			20	20					14			10,3	10
11	17,5	17,6	17,6	17,7			17,8	17,9					13			9,7	11
12	15,3	15,4	15,5	15,5			15,5	15,6			12,1	12,2				9,1	12
13	13,5	13,6	13,7	13,7		13,6	13,7	13,7			11,5	11,6				8,6	13
14	10,6	11,2	11,3	10		12,1	12,2	12,2			10,8	11				8,2	14
15						10,8	10,9	11			9,6	9,7				7,7	15
16						9,8	9,8	9,9			8,6	8,7			7,3	7,3	16
17						8,9	8,9	9			7,7	7,8			7	7	17
18					8	8,1	8,1	8,2			7,2	7,4			6,7	6,7	18
19					7,3	7,4	7,4	7,5		7	6,9	7,1			6,3	6,3	19
20					6,9	6,9	7	7		6,5	6,5	6,6			5,7	5,7	20
22					6	6	6	6		5,4	5,5	5,5			5	5	22
24						4	4			4,7	4,7	4,8		4,4	4,6	4,6	24
26									4,3	4,3	4,4	4,4		4	4	4	26
28									3,7	3,7	3,8	3,8		3,5	3,5	3,6	28
30									3,5	3,5	3,5	3,5		3	3	3,1	30
32									2,9	2,9	2,9	2,9		2,6	2,6	2,6	32
34									1,1	1,7	1,1		2,1	2,2	2,2	2,2	34
36													1,9	1,9	2	2	36
38													1,8	1,8	1,8	1,8	38
40													1,1	1,2	1,2	1,2	40