



7,8-31,2m



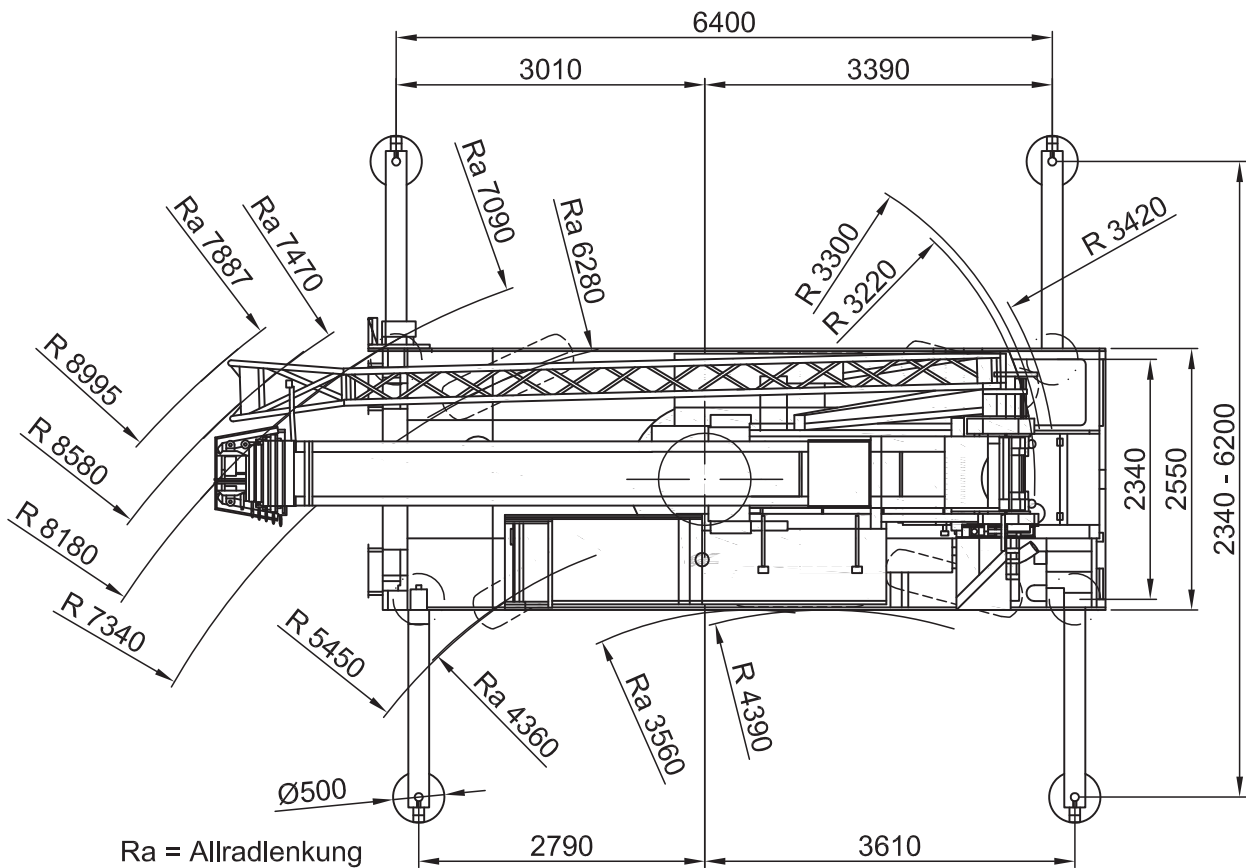
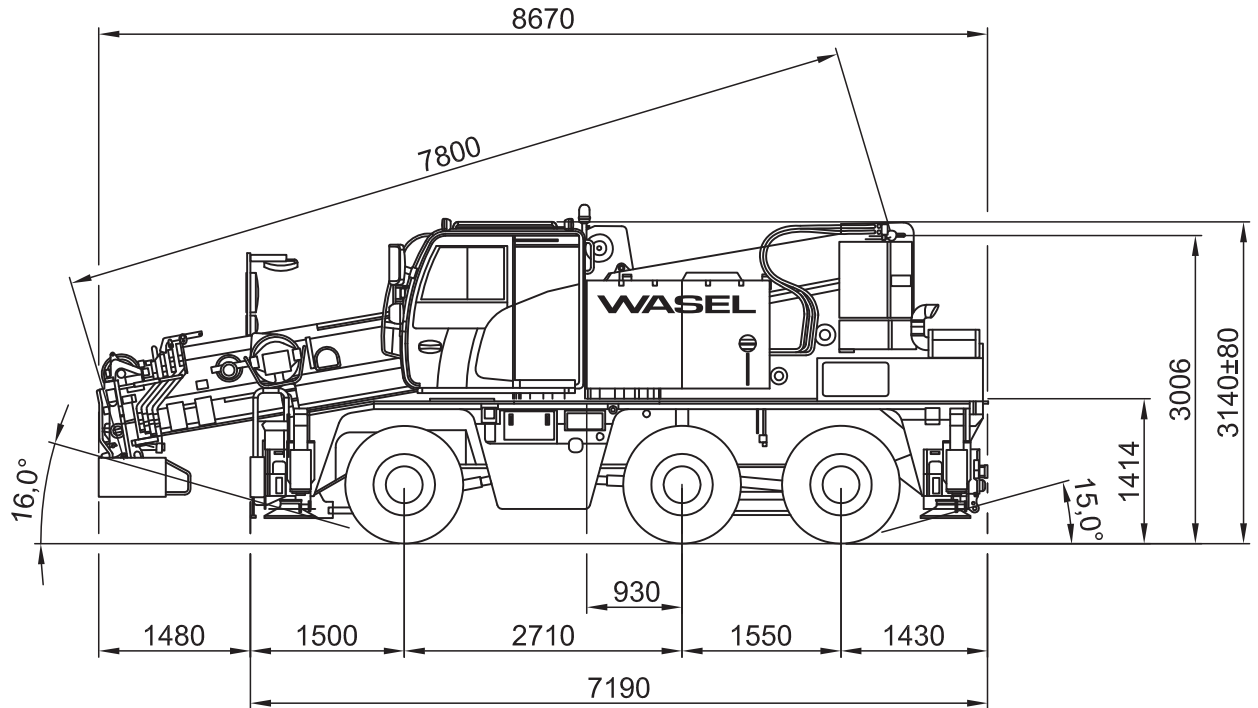
1,3m



6,4x6,2m

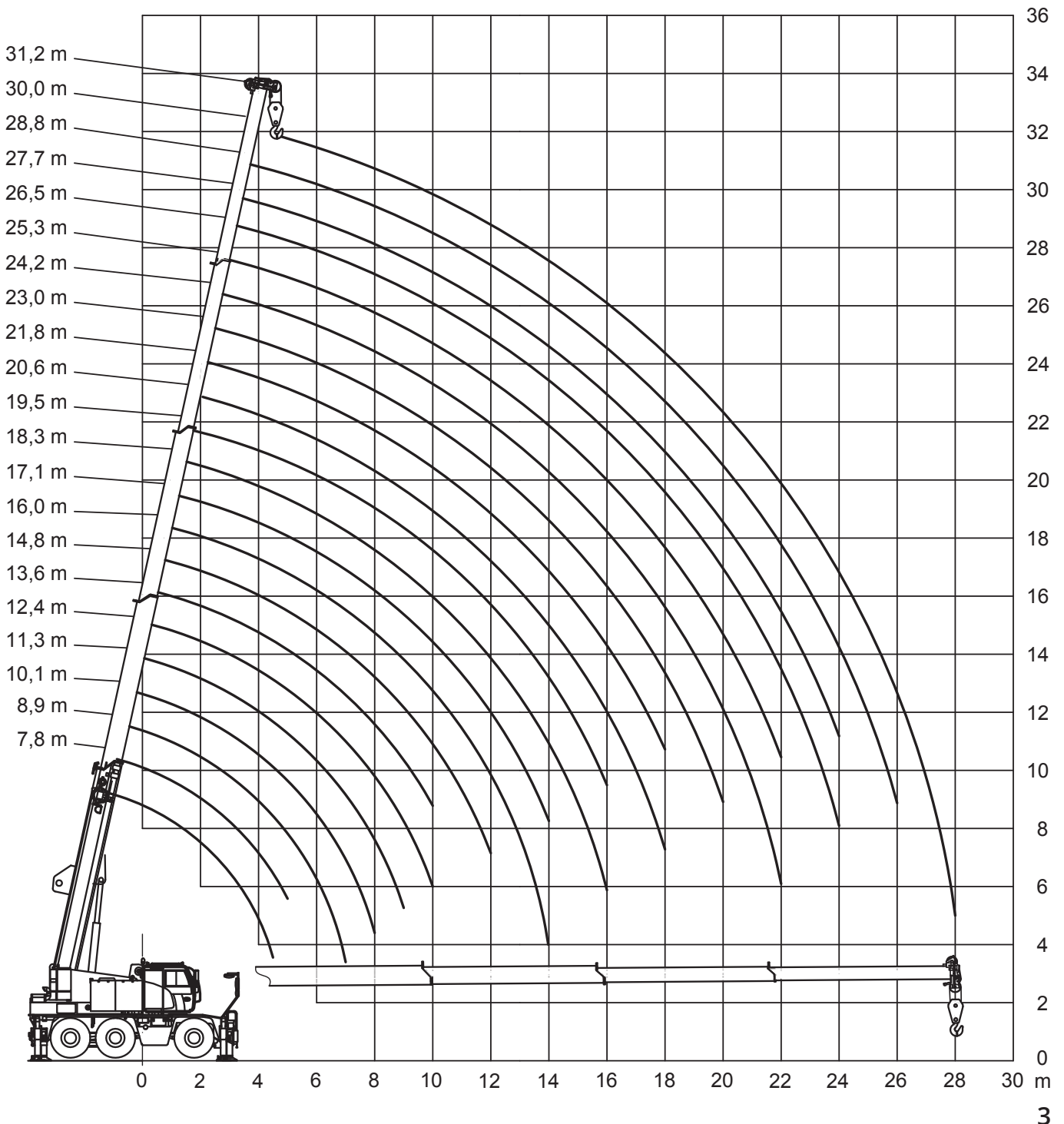


32t



Technische Werte

Haupt- und Spitzenauslegerlänge:		32,50 m
Max. Hauptauslegerlänge:		31,20 m
Max. Spitzenauslegerlänge (starr):		1,30 m
Hauptauslegersystem		
(Breite x Höhe):		0,67 m x 0,75 m
Auslegerfußpunkt über Boden:		3,11 m
Auslegerfußpunkt von Drehkranzmitte:		2,95 m
Gewichte der Hakenflaschen		
bei Tragfähigkeit von	34,2 t	410 kg
	4,4 t	130 kg
Tot-Weg der Hakenflasche		
	am Hauptausleger:	ca. 1,90 m
Max. zulässiger Seilzug	Haupthub:	48 kN
Max. Gegengewicht:		5,25 t
Max. Stützlast (Ausleger über Eck):		32 t
Max. Achslast bei Straßenfahrt:		12 t





7,8-31,2m



5,25t



6,4x6,2m



360°

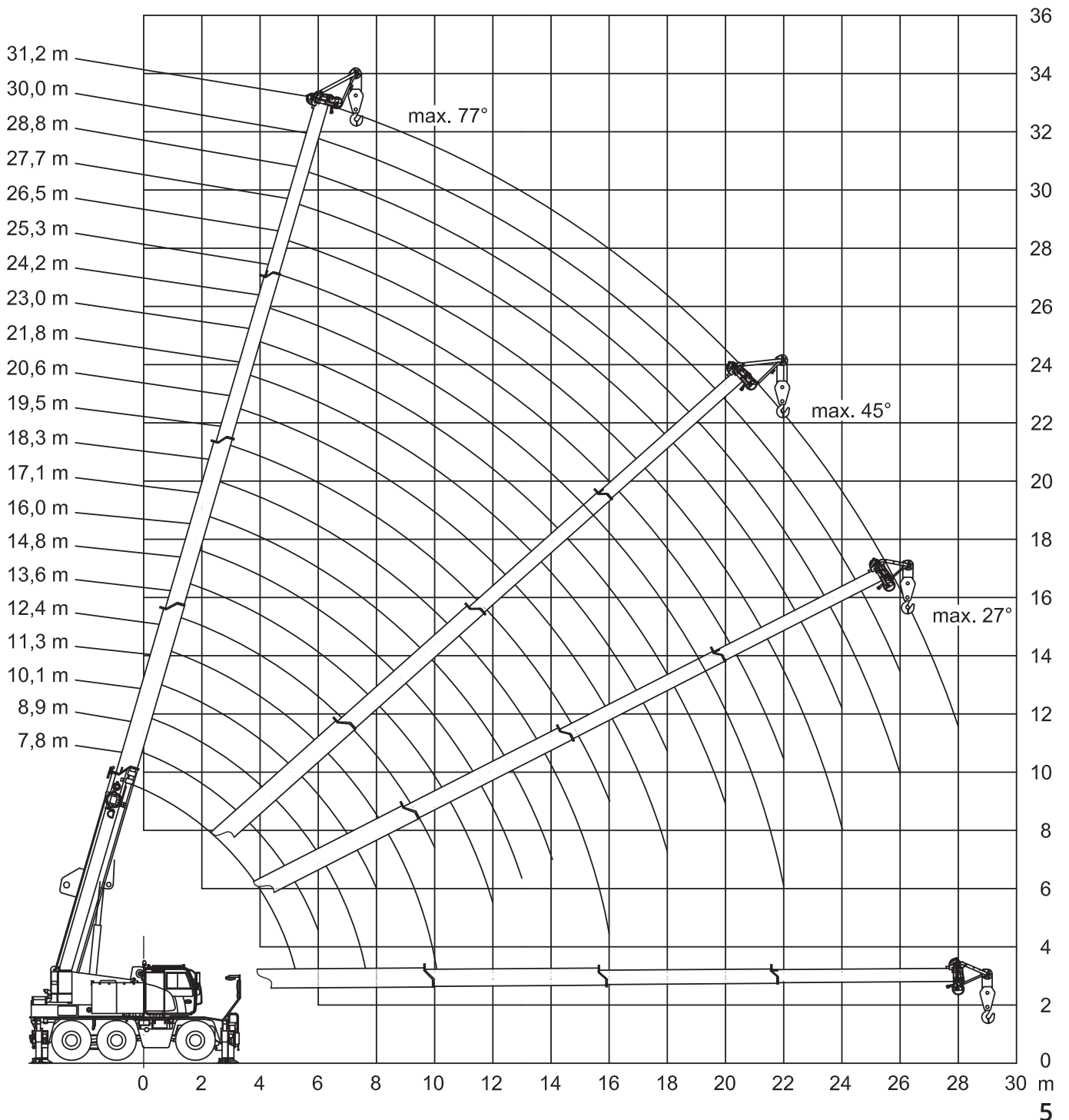


4305

	7,8*	7,8	8,9	10,1	11,3	12,4	13,6	14,8	16	17,1	18,3	
2,5	45											2,5
3	40	35,3	25	25	25	25	25	16	16	16	16	3
3,5	36,5	33,2	25	25	25	25	25	16	16	16	16	3,5
4	31,9	31,3	25	25	25	25	25	16	16	16	16	4
4,5	28,4	28,4	25	25	25	25	24,4	16	16	16	16	4,5
5			25	25	24,9	24,1	23,2	16	16	16	16	5
6				20,3	20,2	20,1	19,9	16	16	16	16	6
7				16,9	16,8	16,7	16,5	16	16	16	16	7
8					15	14,7	15,1	15,3	15,1	15,4	15,6	8
9						12	12,3	12,5	12,3	12,5	12,7	9
10							10,2	10,5	10,3	10,5	10,7	10
12									7,6	7,8	7,9	12
14										6	6,2	14

* 180° nach vorne

	19,5	20,6	21,8	23	24,2	25,3	26,5	27,7	28,8	30	31,2	
3	16	16										3
3,5	16	16	16									3,5
4	16	16	16	16								4
4,5	16	16	16	16	16							4,5
5	16	16	16	16	16	16						5
6	16	16	16	16	16	16	16	14,4				6
7	16	16	16	16	16	15,7	15,6	13,5	13,1	10,8	10,8	7
8	15,4	15,2	15,2	14,7	14,4	14,3	14	12,6	12,4	9,9	10	8
9	12,5	12,7	12,7	12,7	12,5	12,2	11,9	11,7	11,5	9,2	9,3	9
10	10,5	10,6	10,8	10,6	10,5	10,6	10,5	10,4	10,1	8,5	8,7	10
12	7,8	7,9	8	7,9	8	7,9	7,7	7,6	7,5	7,4	7,5	12
14	6	6,2	6,3	6,1	6,2	6,1	6	6,1	6	5,9	5,8	14
16	4,8	4,9	5,1	4,9	5	5	5	4,9	4,8	4,7	4,6	16
18			4,2	4	4,1	4,2	4,1	4	3,9	3,8	3,7	18
20					3,4	3,5	3,4	3,3	3,2	3,1	3	20
22						3	2,9	2,7	2,6	2,5	2,4	22
24								2,3	2,2	2,1	2	24
26										1,7	1,6	26
28											1,3	28





7,8-31,2m



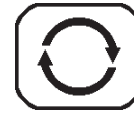
1,3m
29,4°



5,25t



6,4x6,2m



360°



4305

	7,8	8,9	10,1	11,3	12,4	13,6	14,8	16	17,1	18,3	19,5	
3	21,2	21,9	22,7	22,9	23,1	23,3	16	16	16	16		3
3,5	20,6	21,2	22,1	22,7	22,8	23	16	16	16	16	16	3,5
4	20,1	20,6	21,4	22,1	22,5	22,1	16	16	16	16	16	4
4,5	19,3	20,2	20,8	21,5	22,1	21,2	16	16	16	16	16	4,5
5	18,1	19,7	20,3	21	21,6	20,2	16	16	16	16	16	5
6		18	19,6	20,1	20,4	18	16	16	16	16	16	6
7		17,3	17,2	17,1	17	16	16	16	16	16	16	7
8			14,9	15,3	15,1	15,3	15,5	15,4	15,3	15,4	15,1	8
9				12,4	12,2	12,5	12,7	12,5	12,7	12,5	12,7	9
10					10,2	10,4	10,6	10,4	10,6	10,8	10,6	10
11							9,2	9	9,2	9,4	9,2	11
12							7,8	7,7	7,8	8	7,8	12
13								6,8	6,9	7,1	6,9	13
14								5,9	6,1	6,2	6	14
15										5,6	5,4	15
16										4,9	4,8	16

	20,6	21,8	23	24,2	25,3	26,5	27,7	28,8	30	31,2	
4	16										4
4,5	16	16									4,5
5	16	16	16								5
6	16	16	16	15,7	15,4						6
7	16	15,6	15,9	14,6	14,1	13,7	12,3	12,3			7
8	14,7	14,5	14,3	13,7	13	12,8	11,5	11,7	9,2	9,2	8
9	12,5	12,4	12,4	12,1	11,8	11,8	10,8	10,9	8,5	8,6	9
10	10,7	10,6	10,6	10,6	10,4	10,2	10,2	10	7,9	8	10
11	9,3	9,5	9,3	9,2	9,2	9,1	9	8,8	7,4	7,5	11
12	7,9	8,1	7,9	8	7,9	7,8	7,7	7,6	6,9	7,1	12
13	7	7,2	7	7,1	7	6,9	6,8	6,7	6,5	6,6	13
14	6,2	6,3	6,1	6,2	6,1	6	5,9	5,9	5,9	5,8	14
15	5,5	5,6	5,5	5,6	5,5	5,4	5,4	5,4	5,3	5,2	15
16	4,9	5	4,9	5	4,9	4,9	4,9	4,8	4,7	4,6	16
17	4,5	4,6	4,4	4,5	4,4	4,5	4,4	4,3	4,2	4,1	17
18	4	4,1	4	4,1	4,2	4	3,9	3,8	3,8	3,7	18
19			3,6	3,7	3,8	3,7	3,6	3,5	3,4	3,3	19
20			3,3	3,4	3,4	3,3	3,2	3,1	3	2,9	20
21				3,1	3,2	3,1	2,9	2,8	2,7	2,7	21
22				2,8	2,9	2,8	2,7	2,6	2,5	2,4	22
23						2,5	2,4	2,3	2,2	2,1	23
24						2,3	2,2	2,1	2	1,9	24
25								1,9	1,8	1,7	25
26								1,7	1,6	1,5	26
27									1,5	1,4	27
28										1,2	28



7,8-31,2m



1,3m
-0,8°



5,25t



6,4x6,2m



360°



4305

	7,8	8,9	10,1	11,3	12,4	13,6	14,8	16	17,1	18,3	19,5	
4	25,9											4
4,5	25,9	25										4,5
5	25,8	25										5
6	21	20,7	20,5									6
7		17,3	17,1	17	16,9							7
8			14,9	15,2	14,9	15,2						8
9				12,4	12,1	12,4	12,6					9
10					10,1	10,4	10,6	10,3				10
11						8,8	9	8,8	9	9,1		11
12							7,8	7,6	7,8	7,9	7,8	12
13							6,9	6,7	6,8	6,9	6,8	13
14								5,9	6	6,2	6	14
15									5,4	5,5	5,3	15
16										4,9	4,8	16
17											4,3	17

	20,6	21,8	23	24,2	25,3	26,5	27,7	28,8	30	31,2	
13	6,9										13
14	6,1	6,2									14
15	5,5	5,6	5,4								15
16	4,9	5	4,9	4,9	4,8						16
17	4,4	4,5	4,4	4,5	4,4	4,4					17
18	4	4,1	4	4	4,1	4	3,9				18
19		3,7	3,6	3,7	3,8	3,6	3,5	3,4			19
20			3,3	3,4	3,4	3,3	3,2	3,1	3	2,9	20
21			3	3,1	3,1	3	2,9	2,8	2,7	2,6	21
22				2,8	2,9	2,7	2,6	2,5	2,4	2,3	22
23					2,6	2,5	2,4	2,3	2,2	2,1	23
24						2,3	2,2	2,1	2	1,9	24
25							2	1,9	1,8	1,7	25
26								1,7	1,6	1,5	26
27									1,4	1,3	27
28									1,3	1,2	28
29										1,1	29



7,8-31,2m



1,3m
-19°



5,25t



6,4x6,2m



360°



4305

	7,8	8,9	10,1	11,3	12,4	13,6	14,8	16	17,1	18,3	19,5	
5	25,7											5
6		20,6										6
7		17,3										7
8			14,8									8
9				12,3								9
10					10,1							10
11						8,8						11
12							7,8					12
13								6,6				13
14								5,9	6			14
15									5,4	5,5		15
16										4,9	4,8	16
17											4,3	17

	20,6	21,8	23	24,2	25,3	26,5	27,7	28,8	30	31,2	
17	4,4										17
18	4	4,1									18
19		3,7	3,6								19
20			3,3	3,3							20
21			3	3,1	3,1						21
22				2,8	2,9	2,7					22
23					2,6	2,5	2,4				23
24						2,3	2,2	2			24
25							2	1,9	1,7		25
26								1,7	1,6	1,5	26
27									1,4	1,3	27
28									1,3	1,2	28
29										1,1	29