



11,5-60m



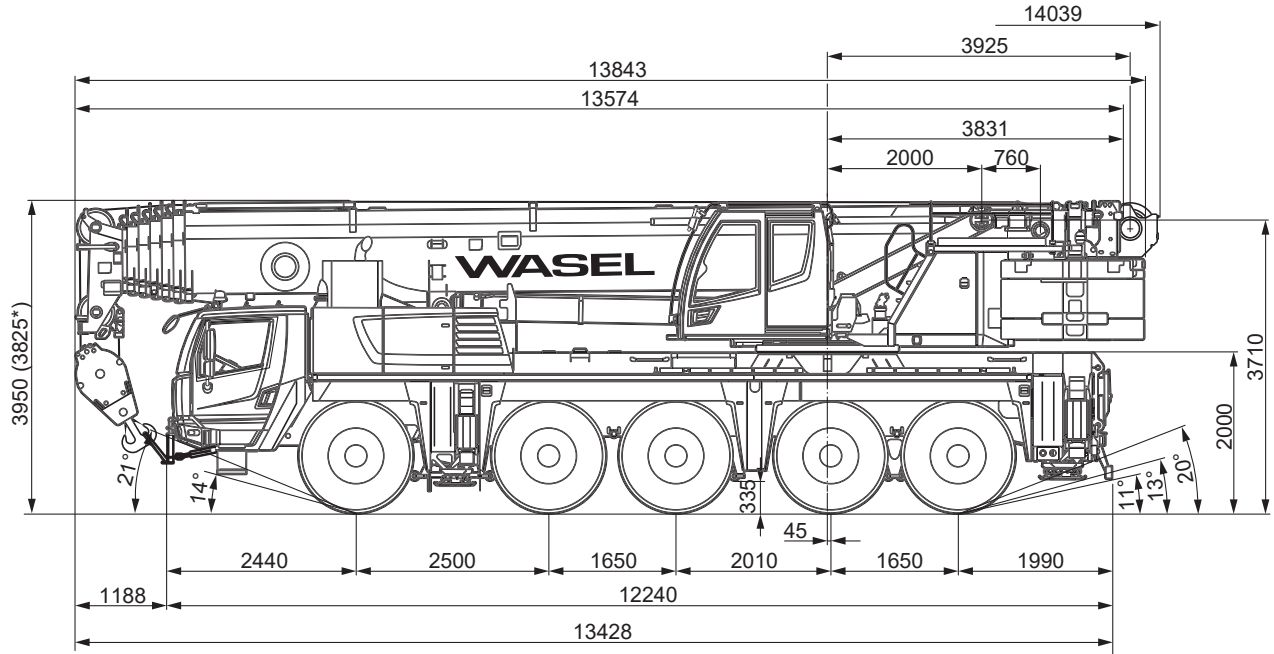
10,5/19m



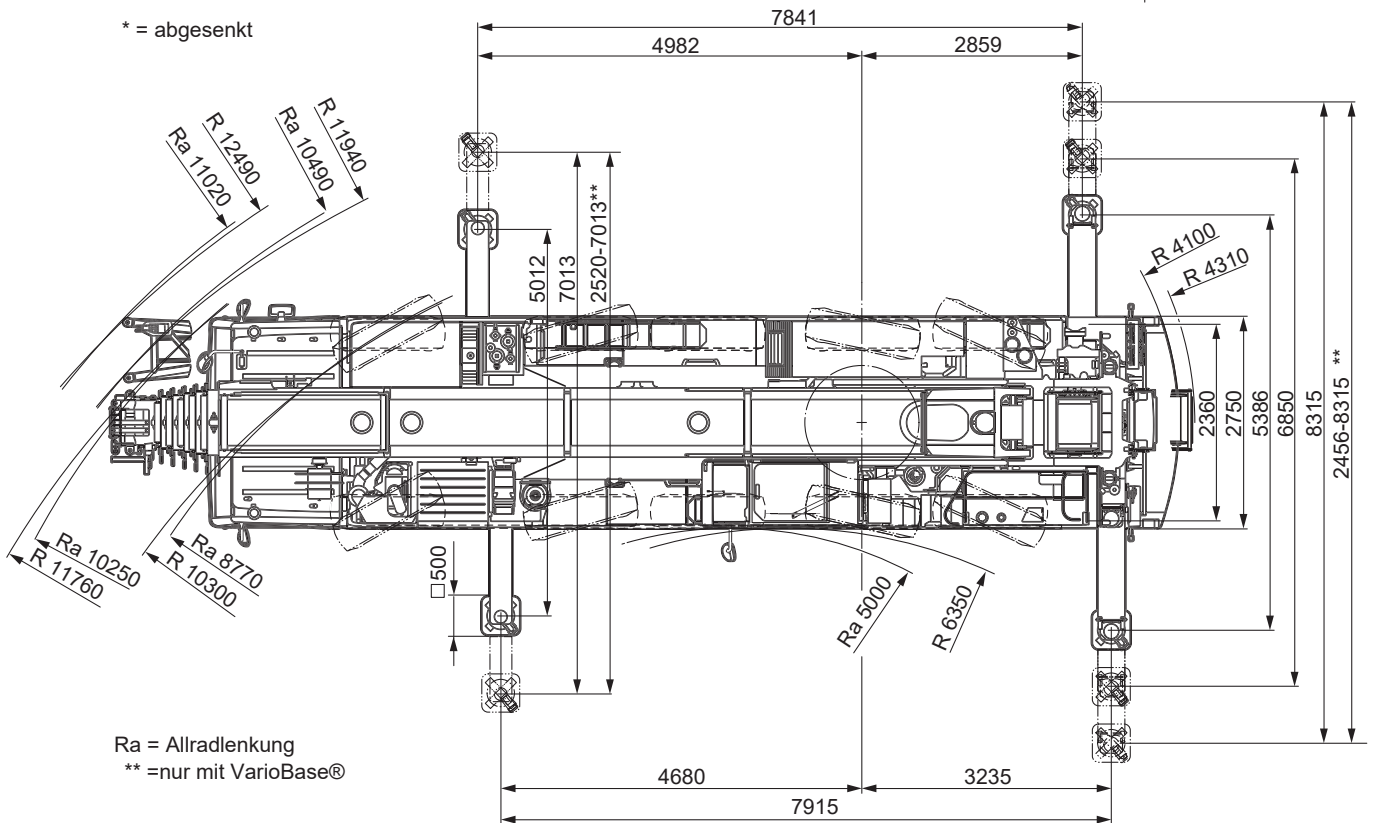
7,9x8,3m



72t



* = abgelenkt

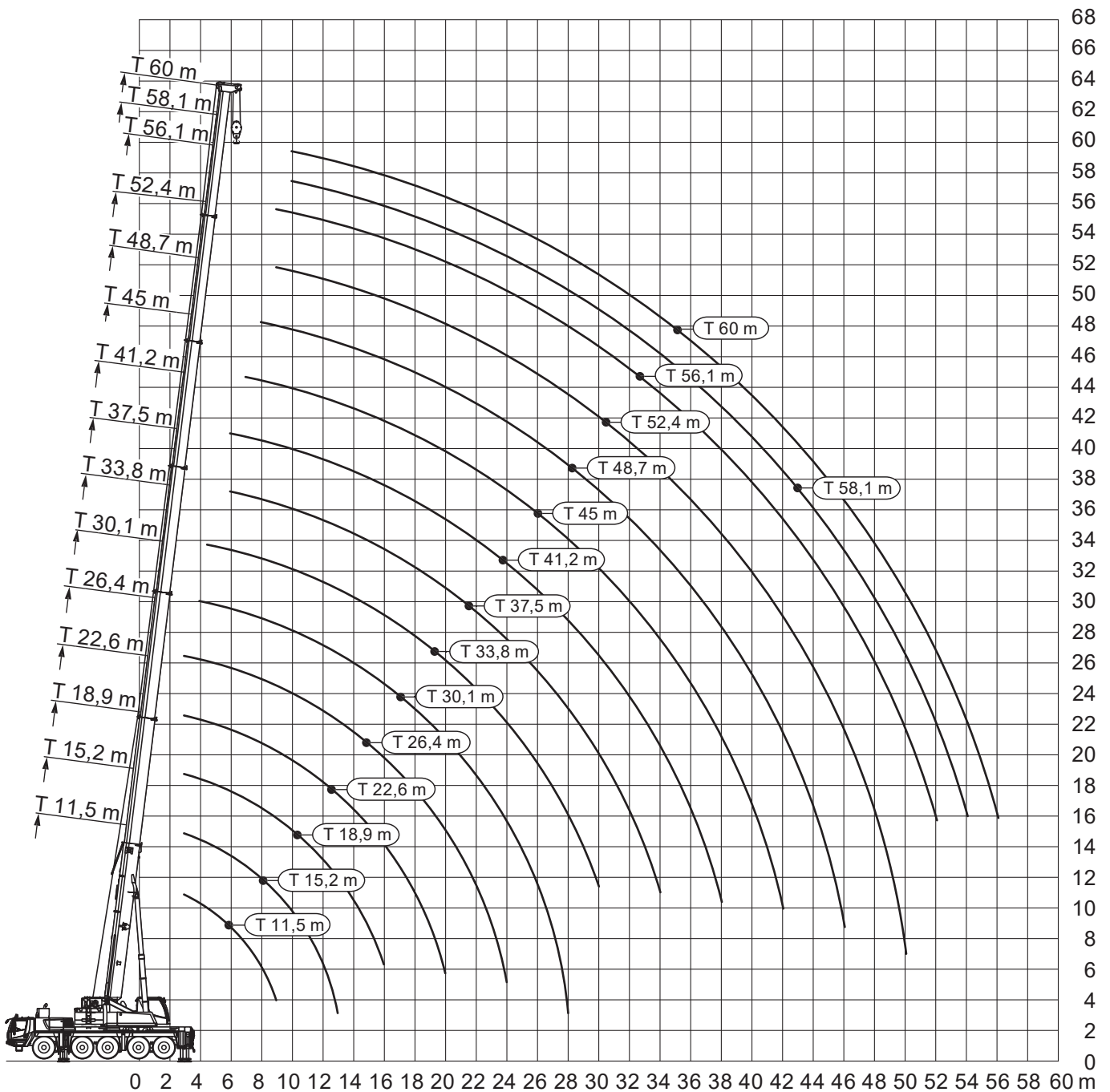


Ra = Allradlenkung

** = nur mit VarioBase®

Technische Werte

Haupt- und Spitzenauslegerlänge:		79,00 m
Max. Hauptauslegerlänge:		60,00 m
Max. Spitzenauslegerlänge (starr):		19,00 m
Hauptauslegersystem		
(Breite x Höhe):		0,90 m x 1,30 m
Spitzenauslegersystem		
(Breite x Höhe der Eckrohre):		0,85 m x 1,36 m
Auslegerfußpunkt über Boden:		3,76 m
Auslegerfußpunkt von Drehkranzmitte:		2,00 m
Gewichte der Hakenflaschen		
bei Tragfähigkeit von	82,2 t	1240 kg
	75,9 t	950 kg
	49,7 t	700 kg
	22,0 t	450 kg
	7,4 t	250 kg
Tot-Weg der Hakenflasche		
	am Hauptausleger:	ca. 3,50 m
	am Spitzenausleger:	ca. 3,00 m
Max. zulässiger Seilzug	Haupthub:	74 kN
Max. Gegengewicht:		29 t
Max. Stützlast (Ausleger über Eck):		72 t
Max. Achslast bei Straßenfahrt:		12 t





11,5-60m



29t





7,9x8,3m



360°



13000

	11,5*	11,5	15,2	18,9	22,6	26,4	30,1	33,8	37,5	41,2	45	48,7	52,4	56,1	58,1	60	
3	110	82,2	68,3	67,6	66,7	58,4											3
3,5	96,4	82,2	68,8	68,1	67,1	60,2											3,5
4	93,1	78,1	69	68,6	66,6	60	50,6										4
4,5	87,2	72,1	69	68,9	67,1	59,5	50,3	40,8									4,5
5	80,4	66,7	66,2	65,7	65,1	59,9	49,9	40,9									5
6	68,2	55,9	55,5	55,5	54,8	54	48,8	40,4	32,1	26,2							6
7	57,1	47,1	47,9	48,3	48,3	47,1	45,7	39,8	31,2	25,9	21,2						7
8	48,7	40,3	41,2	41,5	41,6	41,6	40,4	38,8	30,1	25,4	21	17,2					8
9	41,1	35,1	36,1	36,3	36,9	36,9	35,9	34,7	28,6	24,7	20,7	17,2	13,6	11,1			9
10			31,9	32	32,7	32,6	32	30,9	26,9	23,6	20	17	13,7	11,1	10,1	9,2	10
11			28,3	28,6	29	29	28,6	27,8	25,3	22,5	19,2	16,7	13,6	11,1	10,1	9,2	11
12			25,2	25,9	26	26	25,7	24,9	23,7	21,4	18,5	16,3	13,5	11,1	10	9,1	12
13			22,5	23,2	23,3	23,3	22,9	22,6	21,6	20,4	17,6	15,8	13,4	11	10	9,1	13
14				20,8	21	21	20,6	20,3	20,2	19,2	16,7	15,2	13,2	10,9	9,9	9	14
15				18,9	19	19	18,7	18,4	18,8	17,8	16	14,5	12,9	10,7	9,8	9	15
16				17,2	17,4	17,3	17	17,4	17,1	16,4	15,2	13,9	12,5	10,6	9,6	8,9	16
18					14,8	14,5	14,9	14,7	14,4	13,9	13,6	12,8	11,6	10,1	9,4	8,6	18
20					12,7	12,4	12,8	12,6	12,2	12,3	12,2	11,5	10,6	9,5	8,9	8	20
22						11,2	11,1	10,8	11	10,7	10,4	10,1	9,8	8,8	8,4	7,5	22
24						9,9	9,7	9,4	9,5	9,2	9,2	8,9	8,6	8,1	7,8	6,9	24
26							8,5	8,4	8,3	8,1	8	7,7	7,6	7,4	7,2	6,3	26
28							7,3	7,7	7,2	7,4	7	6,9	6,7	6,4	6,4	5,8	28
30								6,8	6,4	6,5	6,1	6,1	5,8	5,5	5,6	5,3	30
32									6	5,7	5,6	5,3	5,1	4,7	4,8	4,7	32
34									5,3	5	4,9	4,7	4,4	4,2	4,2	4,1	34
36										4,5	4,4	4,2	4	3,7	3,7	3,7	36
38										4,1	4	3,8	3,6	3,3	3,3	3,3	38
40											3,6	3,4	3,2	2,9	3	2,9	40
42											3,3	3,1	2,9	2,6	2,6	2,6	42
44												2,8	2,6	2,3	2,3	2,3	44
46												2,5	2,3	2	2,1	2	46
48													2,1	1,7	1,8	1,7	48
50													1,8	1,5	1,5	1,5	50
52														1,2	1,3	1,2	52
54															1,1	1	54
56																0,8	56

* +/- 0° nach hinten



11,5-60m



13,4t



7,9x8,3m

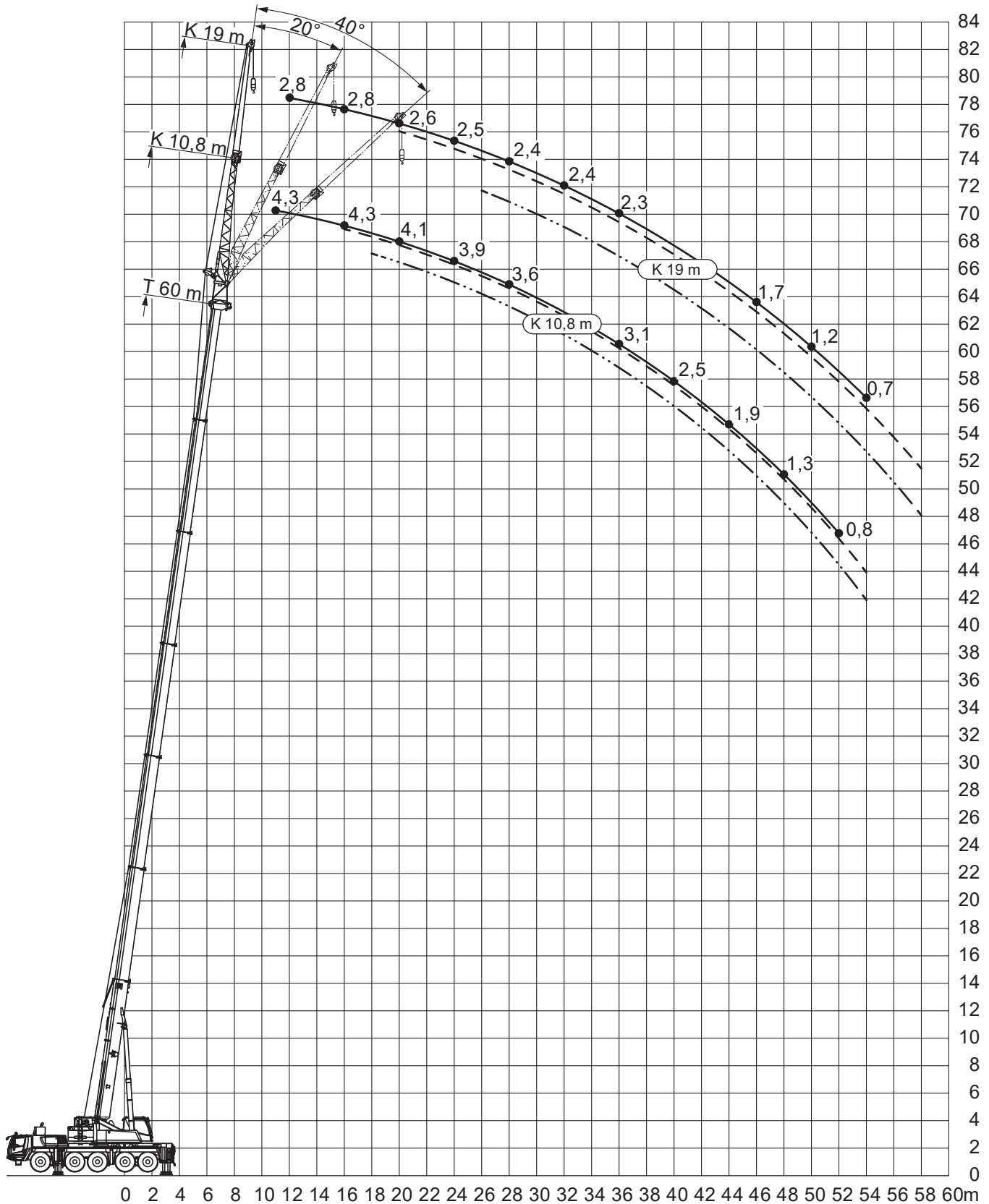


360°



13000

	11,5	15,2	18,9	22,6	26,4	30,1	33,8	37,5	41,2	45	48,7	52,4	56,1	58,1	60	
3	69,5	68,3	67,6	66,7	58,4											3
3,5	69,5	68,8	68,1	67,1	60,2											3,5
4	69,5	69	68,6	66,6	60	50,6										4
4,5	67,8	66,1	65,9	64,2	59,5	50,3	40,8									4,5
5	60,5	60,1	59,2	58,2	56,5	49,9	40,9									5
6	49,4	49,8	50,5	48,9	47,2	44	40,1	32,1	26,2							6
7	41	42,1	42	40,8	38,6	36,1	33,8	30,9	25,9	21,2						7
8	33,9	35,2	35,5	34	32,2	30,5	28,7	27,5	25,4	21	17,2					8
9	28,4	29,7	30,2	29,1	27,8	26,2	25,4	24,5	23	20,7	17,2	13,6	11,1			9
10		25,4	26,1	25,3	24,2	23,1	22,6	21,4	20,4	19,3	17	13,7	11,1	10,1	9,2	10
11		21,5	22,3	22,5	21,3	21	20,1	19,1	18,5	17,8	16,5	13,6	11,1	10,1	9,2	11
12		18,5	19,3	19,8	18,9	18,9	17,9	17,6	16,6	16	15,1	13,5	11,1	10	9,1	12
13		16,2	16,9	17,4	17,7	17	16,2	15,8	15,2	14,6	14,1	13,1	11	10	9,1	13
14			15	15,4	15,8	15,4	14,5	14,4	14,1	13,5	12,7	12,1	10,9	9,9	9	14
15			13,3	13,9	14,1	13,9	13,2	13,1	12,9	12,3	11,7	11,4	10,6	9,8	9	15
16			12	12,6	12,7	12,5	12,4	12	12	11,2	11	10,5	9,9	9,6	8,9	16
18				10,4	10,3	10,4	10,4	10,3	10	9,8	9,4	8,9	8,3	8,3	8,1	18
20				8,6	8,6	8,8	8,7	8,6	8,3	8,2	7,9	7,6	7	7	6,9	20
22					7,2	7,4	7,3	7,2	7	6,8	6,6	6,3	5,9	5,9	5,8	22
24					6,1	6,3	6,1	6,1	5,8	5,7	5,4	5,2	4,8	4,8	4,8	24
26						5,4	5,2	5,1	4,9	4,8	4,5	4,3	4	4	3,9	26
28						4,6	4,5	4,4	4,2	4,1	3,9	3,6	3,3	3,4	3,3	28
30							3,9	3,8	3,6	3,5	3,3	3,1	2,8	2,9	2,8	30
32								3,4	3,2	3,1	2,9	2,6	2,4	2,4	2,3	32
34								3	2,8	2,7	2,4	2,2	2	2	1,9	34
36									2,4	2,3	2,1	1,9	1,6	1,7	1,6	36
38									2,1	2	1,8	1,6	1,3	1,3	1,2	38
40										1,7	1,5	1,3	0,9	1	0,9	40
42										1,5	1,2	1				42
44											0,9					44
46											0,7					46





52,4-60m



10,8m



29t



7,9x8,3m



360°



13000

Höhe	52,4			56,1			58,1			60			Höhe
	0°	20°	40°	0°	20°	40°	0°	20°	40°	0°	20°	40°	
10	6,6			5,3									10
11	6,6			5,3			4,6			4,3			11
12	6,6			5,3			4,6			4,3			12
14	6,6	6,6		5,3	5,2		4,7			4,3			14
16	6,5	6,4		5,2	5,1		4,6	4,4		4,3	4,2		16
18	6,3	6,3	6,2	5,1	4,9	4,8	4,5	4,4	4,4	4,2	4,1	4,1	18
20	6,1	6	6	5	4,7	4,6	4,4	4,3	4,3	4,1	4,1	4,1	20
22	5,8	5,7	5,6	4,8	4,5	4,4	4,3	4,2	4,2	4	4	4	22
24	5,5	5,3	5,3	4,6	4,4	4,2	4,2	4,1	4	3,9	3,9	3,9	24
26	5,2	5,1	5	4,4	4,2	4,1	4	3,9	3,9	3,8	3,8	3,8	26
28	4,9	4,8	4,7	4,2	4,1	3,9	3,9	3,8	3,8	3,7	3,7	3,7	28
30	4,6	4,5	4,5	4	3,9	3,8	3,7	3,7	3,6	3,5	3,5	3,6	30
32	4,2	4,3	4,3	3,8	3,8	3,7	3,6	3,5	3,5	3,4	3,4	3,4	32
34	3,7	4	4,1	3,6	3,6	3,6	3,4	3,4	3,4	3,2	3,2	3,3	34
36	3,5	3,5	3,7	3,4	3,5	3,5	3,3	3,2	3,2	3,1	3,1	3,1	36
38	3,2	3,3	3,3	2,9	3,2	3,3	3	3,1	3,1	2,9	2,9	3	38
40	2,8	3,1	3,1	2,6	2,8	3	2,6	2,8	2,9	2,5	2,7	2,8	40
42	2,5	2,7	2,8	2,2	2,4	2,6	2,2	2,5	2,6	2,2	2,4	2,5	42
44	2,2	2,4	2,5	1,9	2,1	2,3	2	2,2	2,3	1,9	2,1	2,2	44
46	1,9	2,1	2,2	1,7	1,8	2	1,7	1,9	2	1,6	1,8	1,9	46
48	1,7	1,8	1,9	1,4	1,6	1,7	1,4	1,6	1,7	1,3	1,5	1,7	48
50	1,4	1,6	1,6	1,1	1,3	1,4	1,1	1,3	1,4	1,1	1,3	1,4	50
52	1,2	1,3	1,3	0,8	1	1,1	0,9	1,1	1,1	0,8	1	1,1	52
54	0,9	1	1,1		0,8	0,8	0,6	0,8	0,9		0,7	0,8	54
56	0,7	0,8	0,8						0,6				56
58		0,6											58



52,4-60m



19m



29t



7,9x8,3m



360°



13000

↙ m	52,4			56,1			58,1			60			↘ m
	0°	20°	40°	0°	20°	40°	0°	20°	40°	0°	20°	40°	
11	4,1			3,5									11
12	4,1			3,5			3,1			2,8			12
14	4,1			3,5			3,1			2,8			14
16	4			3,3			3			2,8			16
18	3,9	3,6		3,2			2,9			2,7			18
20	3,8	3,6		3,1	3		2,8	2,7		2,6	2,5		20
22	3,7	3,6		3	3		2,8	2,7		2,6	2,5		22
24	3,7	3,5	3,1	3	2,9		2,7	2,7		2,5	2,5		24
26	3,6	3,4	3,1	3	2,9	2,9	2,7	2,6	2,7	2,5	2,5	2,5	26
28	3,6	3,4	3,1	2,9	2,9	2,9	2,6	2,6	2,7	2,4	2,4	2,5	28
30	3,5	3,3	3,1	2,9	2,9	2,8	2,6	2,6	2,7	2,4	2,4	2,5	30
32	3,4	3,3	3	2,8	2,8	2,7	2,6	2,6	2,6	2,4	2,4	2,5	32
34	3,3	3,2	3	2,8	2,7	2,6	2,5	2,6	2,5	2,4	2,4	2,5	34
36	3,2	3,1	3	2,8	2,6	2,5	2,5	2,5	2,5	2,3	2,4	2,4	36
38	3	3,1	3	2,7	2,5	2,5	2,5	2,5	2,4	2,3	2,3	2,4	38
40	2,7	3	2,9	2,6	2,4	2,4	2,4	2,4	2,3	2,3	2,3	2,3	40
42	2,5	2,7	2,9	2,4	2,4	2,3	2,3	2,3	2,3	2,2	2,2	2,2	42
44	2,4	2,4	2,7	2,1	2,3	2,3	2,1	2,2	2,2	2	2,2	2,2	44
46	2,1	2,2	2,3	1,8	2,1	2,2	1,8	2,1	2,6	1,7	2,1	2,1	46
48	1,9	2,1	2,2	1,6	1,9	2,1	1,6	1,9	2,1	1,4	1,8	2	48
50	1,6	1,9	2	1,3	1,6	1,8	1,3	1,6	1,9	1,2	1,5	1,8	50
52	1,4	1,6	1,8	1,1	1,4	1,6	1,1	1,4	1,6	1	1,3	1,5	52
54	1,1	1,4	1,6	0,8	1,2	1,3	0,9	1,2	1,4	0,7	1,1	1,3	54
56	0,9	1,2	1,3		0,9	1,1	0,6	0,9	1,1		0,8	1,1	56
58	0,7	1	1		0,7	0,8		0,7	0,9		0,6	0,8	58
60		0,7	0,8						0,6				60