



10,2-38m



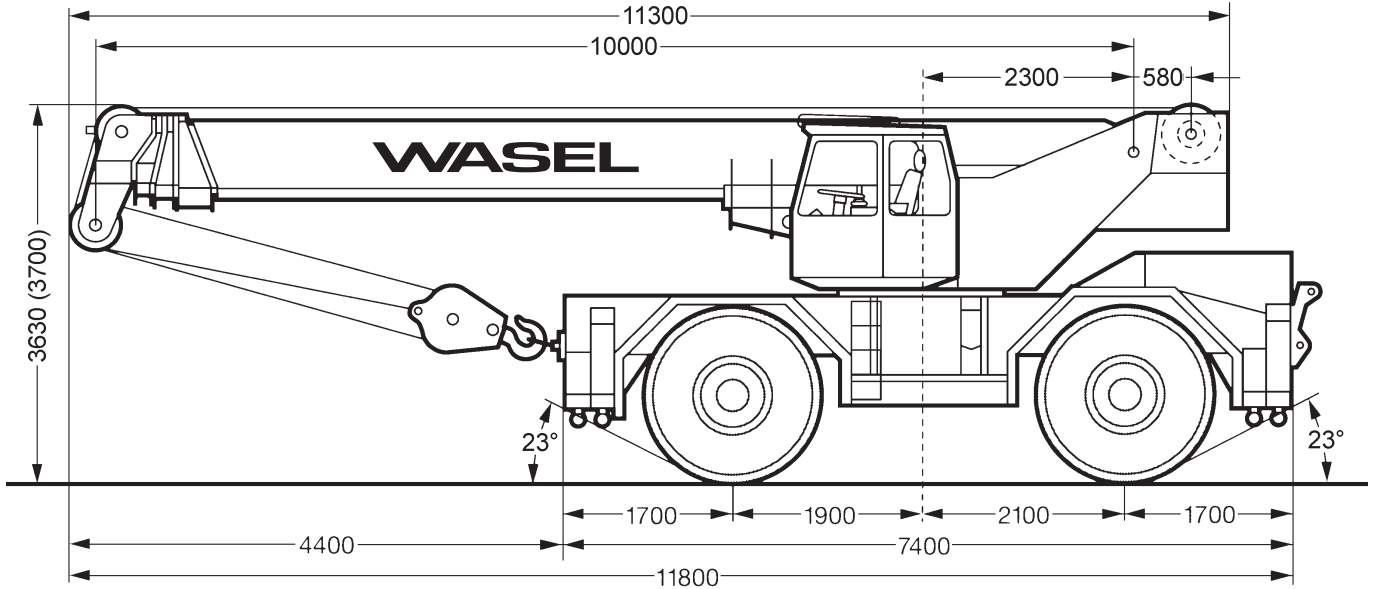
5,1/9/16m



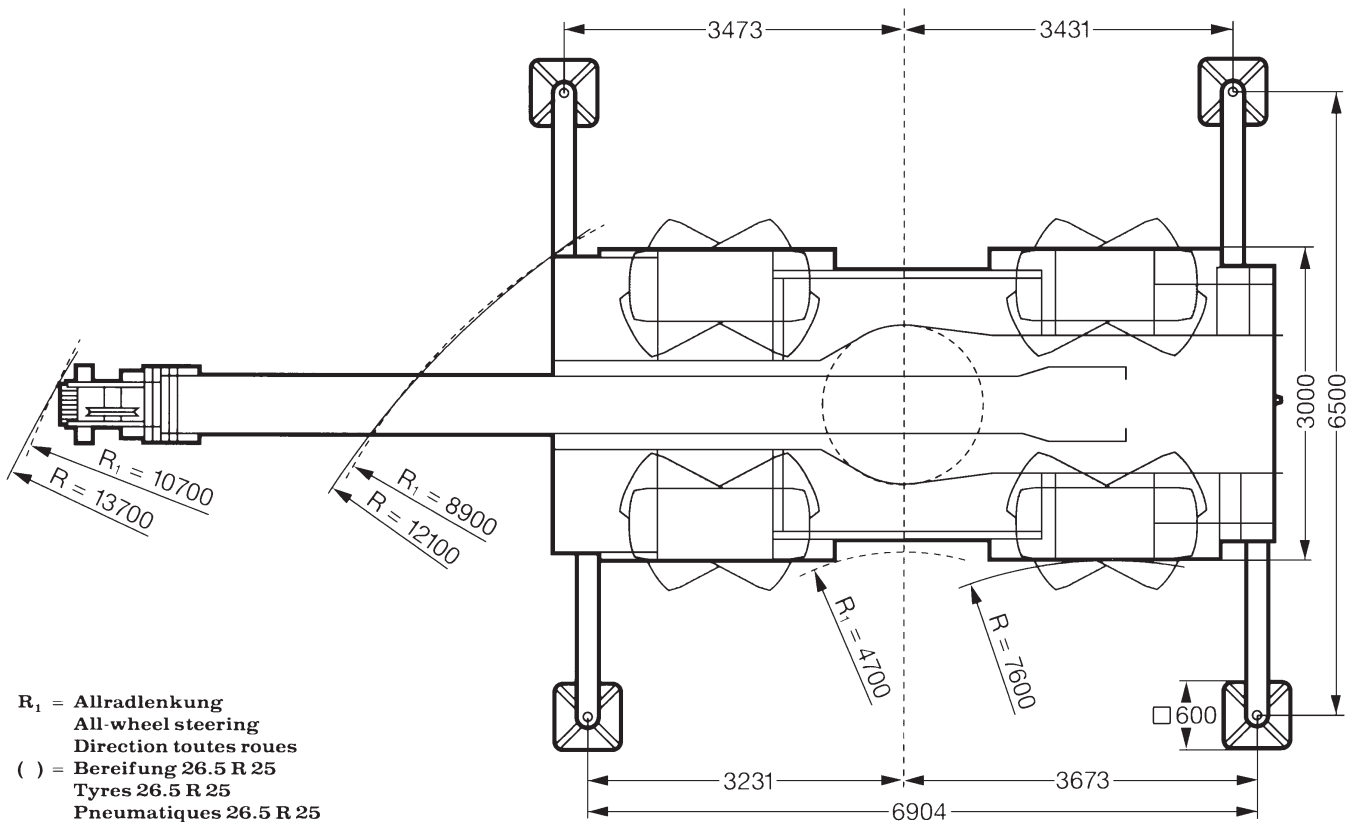
6,9x6,5m



52t



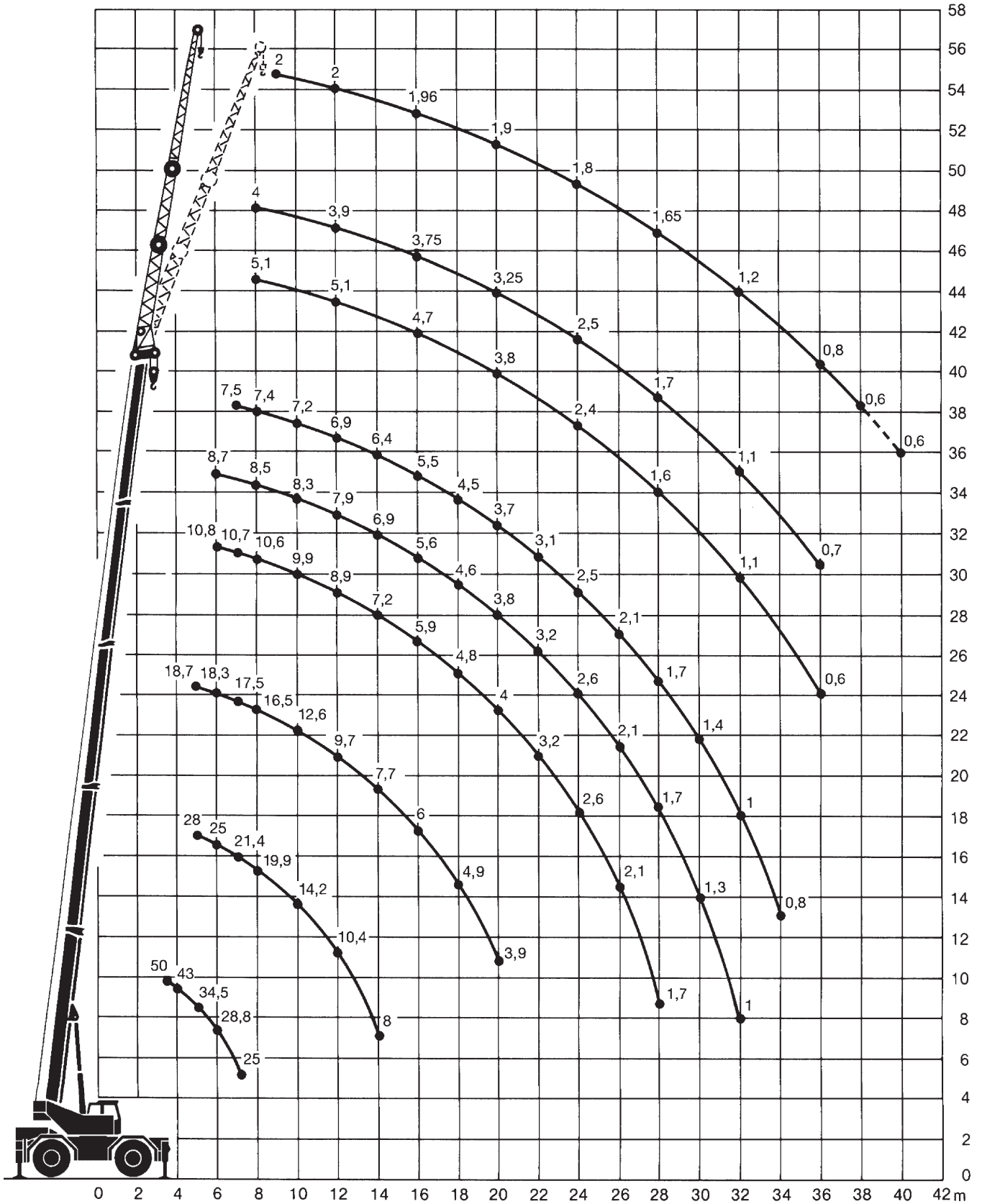
GELÄNDEKRANE



R_1 = Allradlenkung
 All-wheel steering
 Direction toutes roues
 () = Bereifung 26.5 R 25
 Tyres 26.5 R 25
 Pneumatiques 26.5 R 25

Technische Werte

Max. Hauptauslegerlänge:		38,00 m
Max. Spitzenauslegerlänge (starr):		16,00 m
Hauptauslegersystem		
(Breite x Höhe):		0,62 m x 0,75 m
Spitzenauslegersystem		
(Breite x Höhe der Eckrohre):		0,60 m x 0,84 m
Auslegerfußpunkt von Drehkranzmitte:		2,30 m
Gewichte der Hakenflaschen		
bei Tragfähigkeit von	50,0 t	780 kg
	30,0 t	390 kg
	15,0 t	280 kg
	4,5 t	110 kg
Tot-Weg der Hakenflasche		
	am Hauptausleger:	ca. 3,00 m
	am Spitzenausleger:	ca. 3,00 m
Max. zulässiger Seilzug	Haupthub:	49 kN
Max. Gegengewicht:		7,80 t
Max. Stützlast (Ausleger über Eck):		52 t
Lastverteilungsplatten der Abstützung:		0,60 m x 0,60 m





10,2-38m



7,8t





6,9x6,5m



360°



75%

	10,2	17,1	24,1	31	35,2	38	
3	50						3
3,5	46						3,5
4	43						4
4,5	38,5						4,5
5	34,5	28	18,7				5
6	28,8	25	18,3	10,8	8,7		6
7	25	21,4	17,5	10,7	8,6	7,5	7
8		19,9	16,5	10,6	8,5	7,4	8
9		16,8	14,6	10,3	8,4	7,3	9
10		14,2	12,6	9,9	8,3	7,2	10
12		10,4	9,7	8,9	7,9	6,9	12
14		8	7,7	7,2	6,9	6,4	14
16			6	5,9	5,6	5,5	16
18			4,9	4,8	4,6	4,5	18
20			3,9	4	3,8	3,7	20
22				3,2	3,2	3,1	22
24				2,6	2,6	2,5	24
26				2,1	2,1	2,1	26
28				1,7	1,7	1,7	28
30					1,3	1,4	30
32					1	1	32
34						0,8	34



38m



5,1/9/16m



7,8t



6,9x6,5m



360°



75%

Höhe	5,1		9		16		Höhe
	0°	20°	0°	20°	0°	20°	
8	5,1	4	4				8
9	5,1	3,9	3,95		2		9
10	5,1	3,8	3,92	3	2		10
12	5,1	3,65	3,9	2,8	2	1,75	12
14	5	3,5	3,85	2,65	1,98	1,72	14
16	4,7	3,3	3,75	2,5	1,96	1,7	16
18	4,25	3,1	3,5	2,35	1,93	1,65	18
20	3,8	2,95	3,25	2,25	1,9	1,6	20
22	3	2,75	3,05	2,1	1,85	1,55	22
24	2,4	2,5	2,5	2	1,8	1,5	24
26	2	2,1	2	1,9	1,7	1,45	26
28	1,6	1,7	1,7	1,8	1,65	1,42	28
30	1,3	1,4	1,4	1,5	1,5	1,4	30
32	1,1	1,1	1,1	1,2	1,2	1,37	32
34	0,8	0,9	0,9	1	1	1,2	34
36	0,6	0,7	0,7	0,8	0,8	1	36
38				0,6	0,6	0,8	38
40						0,6	40

GELÄNDEKRANE

