



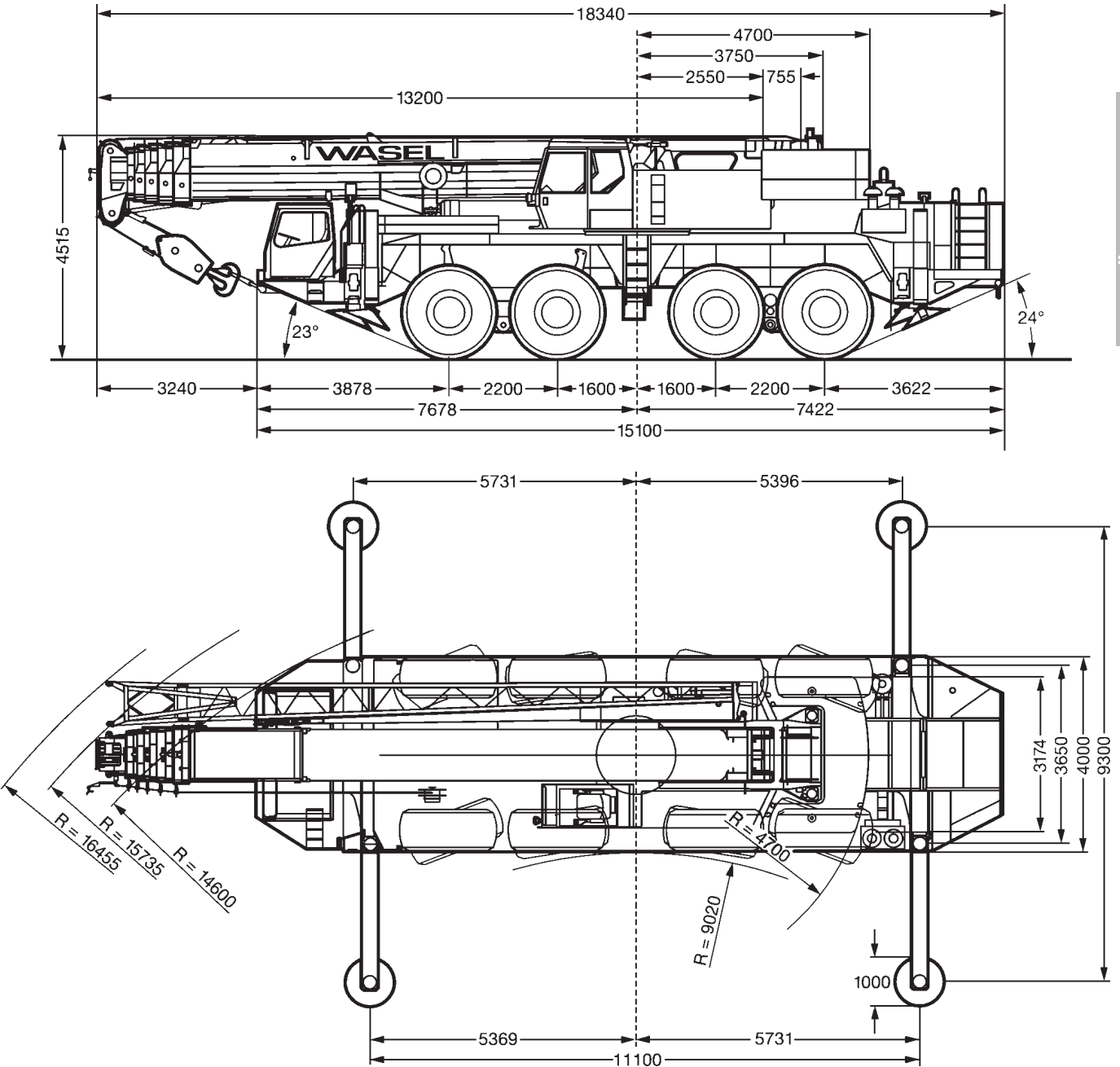
13,2-60m



11,1x9,3m



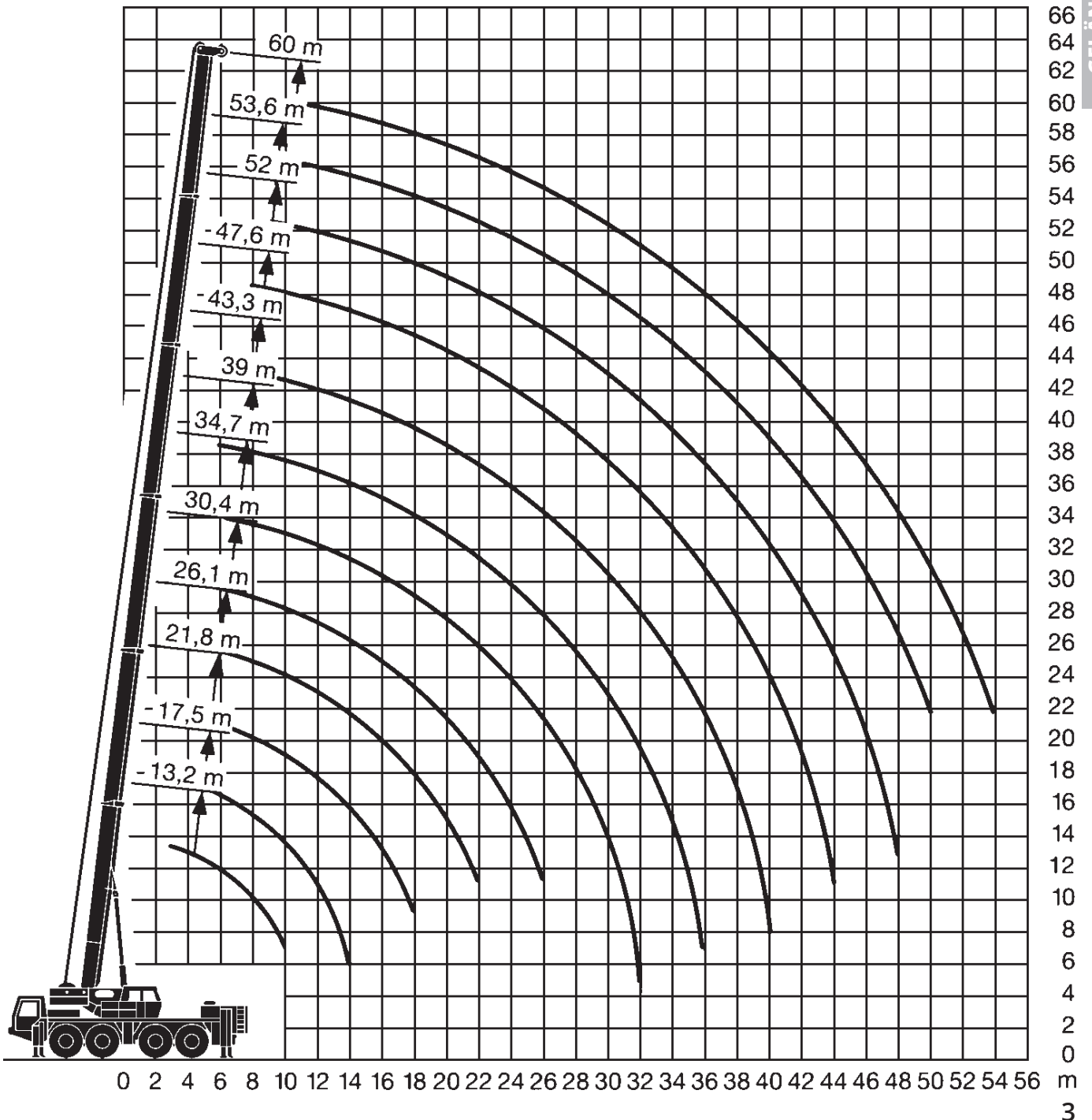
100t



GELÄNDEKRANE

Technische Werte

Max. Hauptauslegerlänge:		60,00 m
Hauptauslegersystem		
(Breite x Höhe):		1,22 m x 1,42 m
Auslegerfußpunkt von Drehkranzmitte:		2,55 m
Gewichte der Hakenflaschen		
bei Tragfähigkeit von	68,0 t	900 kg
	30,0 t	760 kg
	10,0 t	390 kg
Tot-Weg der Hakenflasche		
	am Hauptausleger:	ca. 3,00 m
Max. zulässiger Seilzug	Haupthub:	102 kN
Max. Gegengewicht:		35 t
Max. Stützlast (Ausleger über Eck):		100 t
Max. Achslast bei Geländefahrt:		37,2 t





13,2-60m



35t





11,1x9,3m



0°



75%

	13,2	17,5	21,8	26,1	30,4	34,7	39	43,3	47,6	52	56,3	60	
3	160												3
3,5	127	118											3,5
4	115	106	99	86									4
4,5	106	97	91	81	70								4,5
5	101	92	86	77	67	55							5
6	93	84	78	68	62	53	46						6
7	83	77	71	62	56	49,5	43,5	37					7
8	74	71	64	57	51	46	41	35,5	30				8
9	64	66	59	54	46	42,5	38,5	33,5	28,8	24,4			9
10	53	60	54	50	42	39	35,5	31,5	27,4	23,4	19,5	15	10
12		49,5	46,5	44,5	35,5	33	31	27,7	24,6	21,3	18,5	14,3	12
14		37	40,5	40	31	28,4	26,9	24,4	22,2	19,4	17	13,3	14
16			34	33,5	27	25	23,6	21,6	20	17,6	15,6	12,3	16
18			26,7	28,2	24	22,2	20,9	19,3	18,2	16	14,4	11,4	18
20				24	21,4	20	18,8	17,4	16,6	14,7	13,2	10,5	20
22				20,2	19,2	18,1	16,9	15,8	15	13,5	12,2	9,8	22
24					17,1	16,5	15,4	14,4	13,7	12,4	11,3	9,1	24
26					15,3	14,9	14,1	13,2	12,6	11,5	10,5	8,5	26
28						13,5	12,8	12,1	11,6	10,7	9,7	7,8	28
30						12,1	11,7	11,1	10,7	10	9,1	7,3	30
32						7,8	10,7	10,1	9,9	9,2	8,5	6,8	32
34							9,7	9,3	9,1	8,5	8	6,3	34
36							7,4	8,5	8,4	7,9	7,5	5,9	36
38								7,7	7,7	7,4	7,1	5,5	38
40								6,2	7,1	6,8	6,6	5	40
42									6,5	6,3	6,2	4,6	42
44									4,7	5,8	5,7	4,3	44
46										5,3	5,3	3,9	46
48										4,8	4,9	3,6	48
50											4,6	3,4	50
52												3,1	52
54												2,9	54



13,2-60m



35t





11,1x9,3m



360°



75%

	13,2	17,5	21,8	26,1	30,4	34,7	39	43,3	47,6	52	56,3	60	
3	160												3
3,5	127	118											3,5
4	115	106	99	86									4
4,5	106	97	91	81	70								4,5
5	101	92	86	77	67	55							5
6	93	84	78	68	62	53	46						6
7	83	77	71	62	56	49,5	43,5	37					7
8	74	71	64	57	51	46	41	35,5	30				8
9	64	66	59	54	46	42,5	38,5	33,5	28,8	24,4			9
10	53	60	54	50	42	39	35,5	31,5	27,4	23,4	19,5	15	10
12		49,5	46,5	44,5	35,5	33	31	27,7	24,6	21,3	18,5	14,3	12
14		37	40	40	31	28,4	26,9	24,4	22,2	19,4	17	13,3	14
16			31,5	31,5	27	25	23,6	21,6	20	17,6	15,6	12,3	16
18			25,6	25,3	24	22,2	20,9	19,3	18,2	16	14,4	11,4	18
20				20,9	21,2	20	18,8	17,4	16,6	14,7	13,2	10,5	20
22				17,5	17,8	18,1	16,9	15,8	15	13,5	12,2	9,8	22
24					15,1	15,7	15,4	14,4	13,7	12,4	11,3	9,1	24
26					13	13,5	14,1	13,2	12,6	11,5	10,5	8,5	26
28						11,6	12,3	12,1	11,6	10,7	9,7	7,8	28
30						10	10,7	11,1	10,7	10	9,1	7,3	30
32						7,8	9,3	9,7	9,9	9,2	8,5	6,8	32
34							8,1	8,5	9,1	8,5	8	6,3	34
36							7,4	7,4	8,1	7,9	7,5	5,9	36
38								6,6	7,1	7,4	7,1	5,5	38
40								6,2	6,3	6,7	6,6	5	40
42									5,6	5,9	6,2	4,6	42
44									4,7	5,4	5,7	4,3	44
46										5,1	5,1	3,9	46
48										4,8	4,6	3,6	48
50											4,1	3,4	50
52												3,1	52
54												2,9	54

GELÄNDEKRANE