



13,2-72m



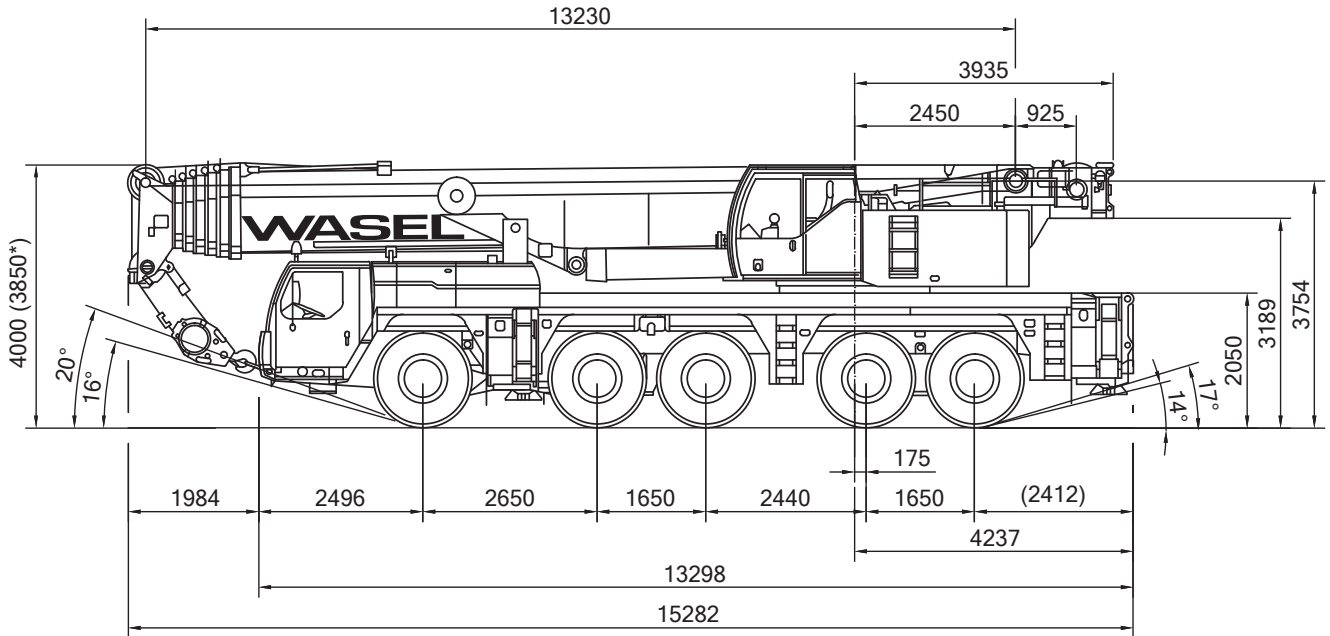
12,2/22/  
29/36m



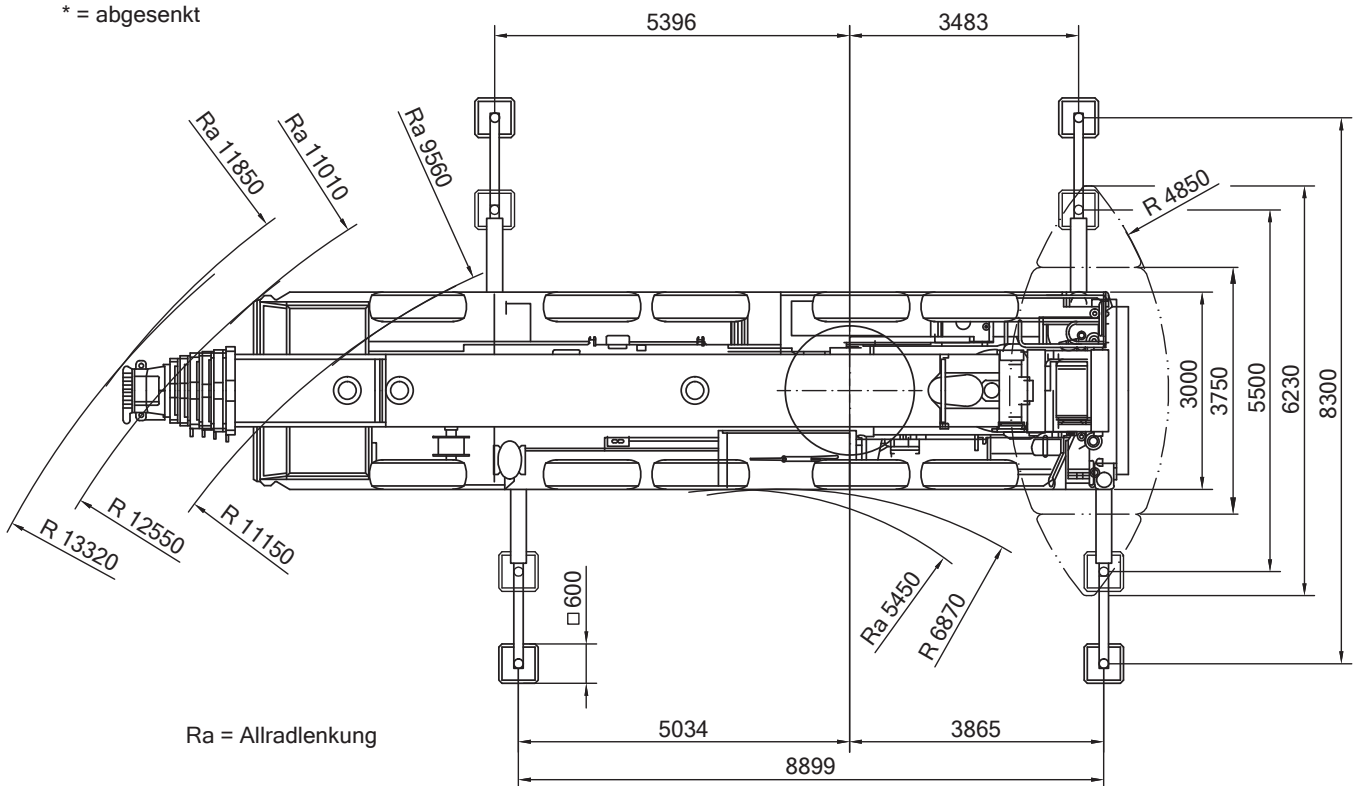
8,9x8,3m



115t

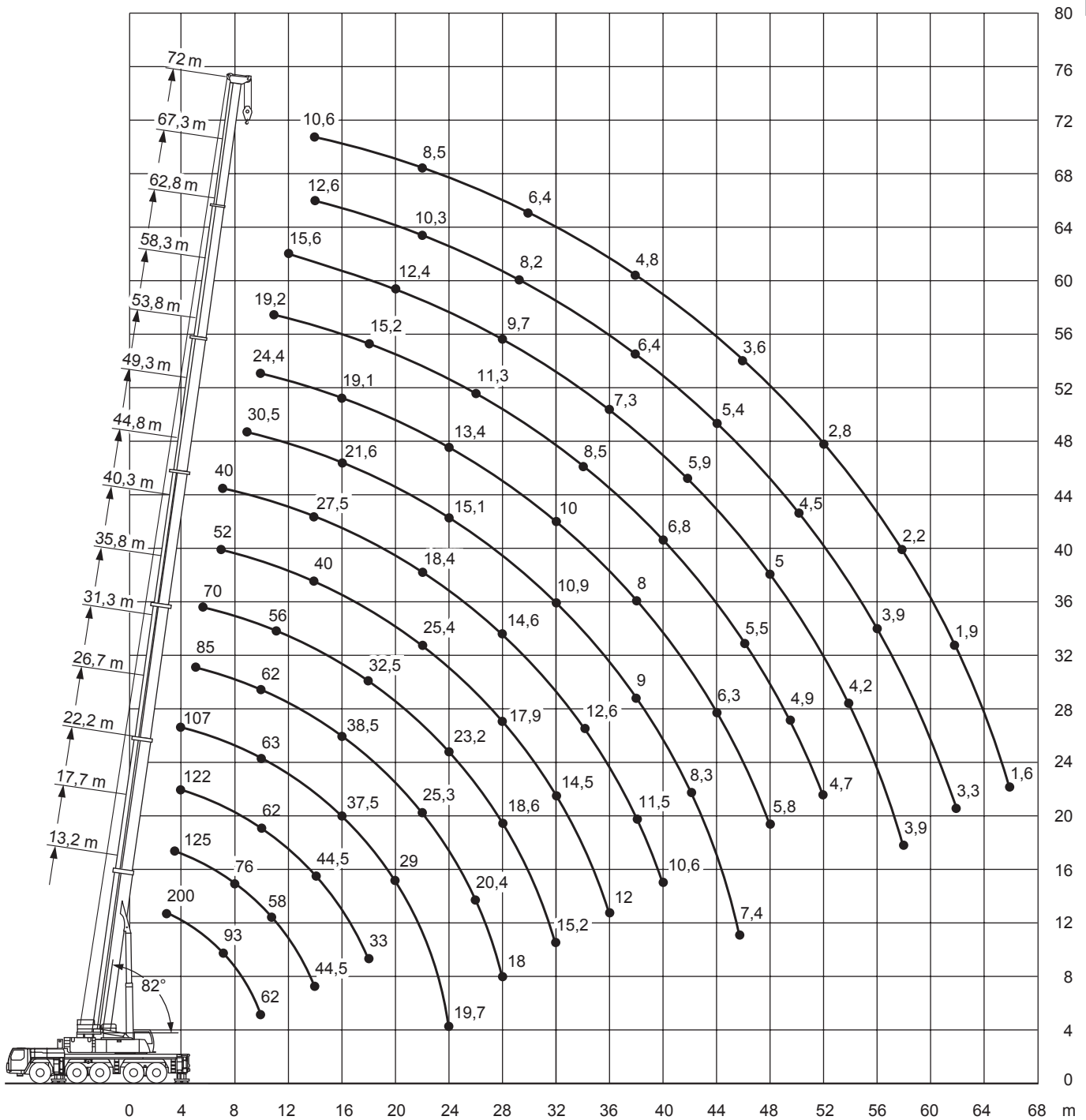


\* = abgesenkt



## Technische Werte

Haupt- und Spitzenauslegerlänge:		108,00 m
Max. Hauptauslegerlänge:		72,00 m
Max. Spitzenauslegerlänge (starr):		36,00 m
Hauptauslegersystem		
(Breite x Höhe):		1,04 m x 1,22 m
Spitzenauslegersystem		
(Breite x Höhe der Eckrohre):		0,91 m x 1,30 m
Auslegerfußpunkt über Boden:		3,75 m
Auslegerfußpunkt von Drehkranzmitte:		2,45 m
Gewichte der Hakenflaschen		
bei Tragfähigkeit von	71,0 t	1040 kg
	10,5 t	500 kg
Tot-Weg der Hakenflasche		
	am Hauptausleger:	ca. 2,50 m
	am Spitzenausleger:	ca. 1,50 m
Max. zulässiger Seilzug	Haupthub:	105 kN
Max. Gegengewicht:		72 t
Max. Stützlast (Ausleger über Eck):		100 t
Max. Achslast bei Straßenfahrt:		12 t
Lastverteilungsplatten der Abstützung:		2,50 m x 1,50 m





13,2-72m



72t



8,9x8,3m



360°



75%

	13,2*	13,2	17,7	22,2	26,7	31,3	35,8	40,3	44,8	49,3	53,8	58,3	62,8	67,3	72	
3	200	143														3
3,5	142	133	125													3,5
4	133	123	123	122	107											4
4,5	125	115	115	115	105	85										4,5
5	117	107	108	107	103	84	70									5
6	105	95	95	94	94	82	69									6
7	93	84	85	84	84	80	68	52	40							7
8	82	76	76	76	76	76	66	51	38,5							8
9	73	69	69	68	69	68	63	49	37	30,5						9
10	62	62	63	62	63	62	59	47	35	29,3	24,4					10
11			58	57	57	57	56	45	33	27,9	23,7	19,2				11
12			53	53	53	52	53	43,5	31	26,4	22,8	18,8	15,6			12
14			44,5	44,5	44,5	44	44,5	40	27,5	23,9	20,9	17,6	14,9	12,6	10,6	14
16				38	37,5	38,5	38	36,5	24,8	21,6	19,1	16,3	14,1	12,1	10	16
18				33	32,5	33	32,5	33	22,3	19,8	17,4	15,2	13,2	11,5	9,5	18
20					29	28,8	29,2	28,9	20,2	18	16	14,1	12,4	10,9	9	20
22					25,8	25,3	26,1	25,4	18,4	16,4	14,7	13,2	11,6	10,3	8,5	22
24					19,7	22,5	23,2	22,5	16,7	15,1	13,4	12,2	11	9,8	7,9	24
26						20,4	20,7	20,1	15,5	13,8	12,5	11,3	10,3	9,2	7,4	26
28						18	18,6	17,9	14,6	12,8	11,5	10,5	9,7	8,7	6,9	28
30							16,7	16,1	13,9	11,8	10,6	9,8	9,1	8,2	6,4	30
32							15,2	14,5	13,3	10,9	10	9,2	8,5	7,7	5,9	32
34								13,2	12,6	10,1	9,3	8,5	7,9	7,3	5,4	34
36								12	12,1	9,5	8,6	7,9	7,3	6,8	5,1	36
38									11,5	9	8	7,3	6,8	6,4	4,8	38
40									10,6	8,6	7,4	6,8	6,4	6,1	4,4	40
42										8,3	6,8	6,4	5,9	5,7	4,1	42
44										8	6,3	5,9	5,6	5,4	3,8	44
46										7,4	6	5,5	5,3	5,1	3,6	46
48											5,8	5,2	5	4,8	3,3	48
50												4,9	4,7	4,5	3	50
52												4,7	4,4	4,3	2,8	52
54													4,2	4,1	2,6	54
56													4	3,9	2,4	56
58													3,9	3,7	2,2	58
60														3,5	2,1	60
62														3,3	1,9	62
64															1,8	64
66															1,6	66

\* nach hinten



13,2-72m



52t



8,9x8,3m

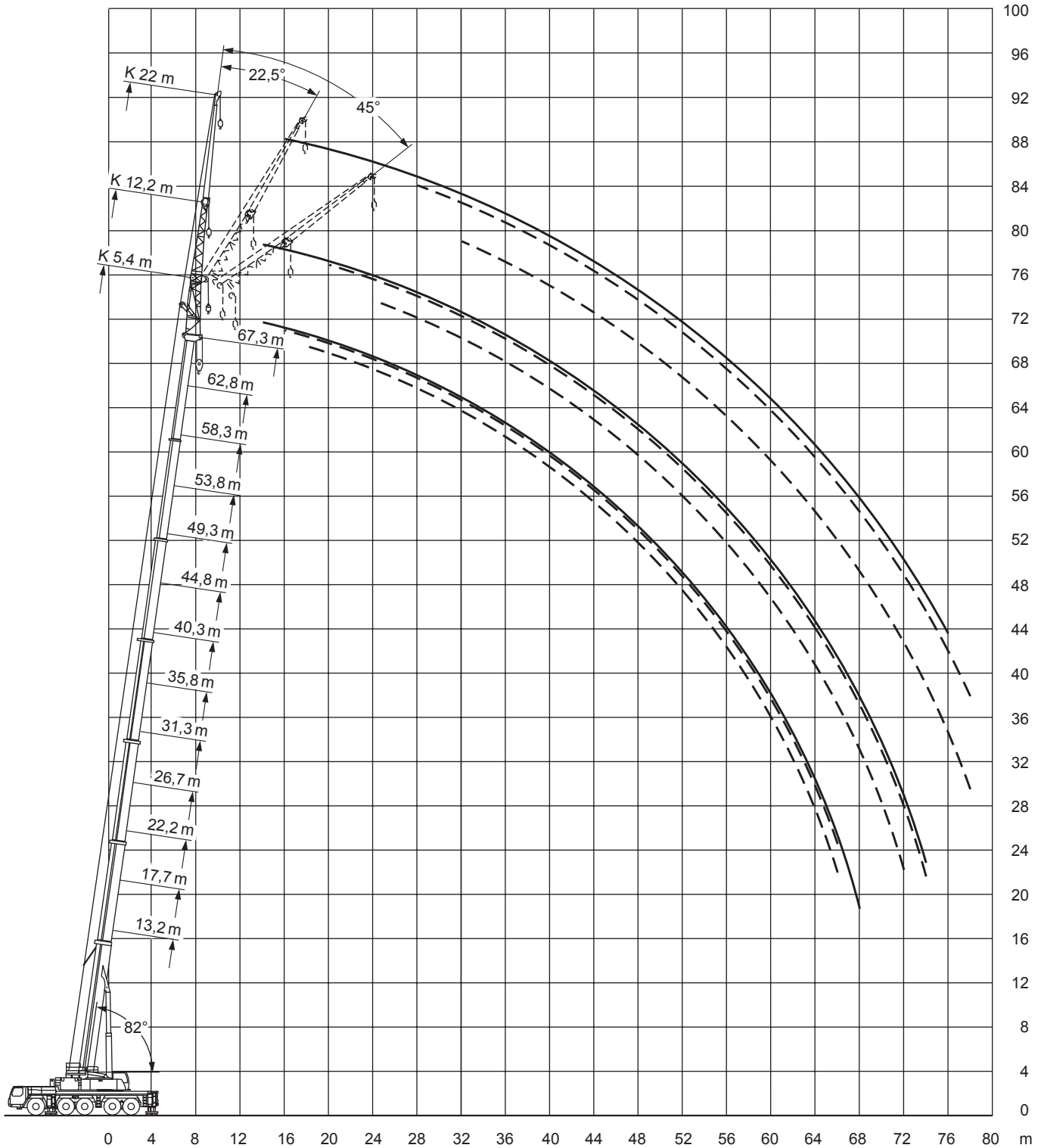


360°



75%

	13,2	17,7	22,2	26,7	31,3	35,8	40,3	44,8	49,3	53,8	58,3	62,8	67,3	72	
3	143														3
3,5	133	125													3,5
4	123	123	122	107											4
4,5	114	114	114	105	85										4,5
5	107	107	106	103	84	70									5
6	94	94	94	93	82	69									6
7	83	84	83	83	80	68	52	40							7
8	74	75	74	75	74	66	51	38,5							8
9	67	67	67	67	67	63	49	37	30,5						9
10	60	60	60	60	59	58	47	35	29,3	24,4					10
11		54	54	54	53	51	45	33	27,9	23,7	19,2				11
12		48,5	48,5	48	49	46	43,5	31	26,4	22,8	18,8	15,6			12
14		40	39,5	40	40	38	37,5	27,5	23,9	20,9	17,6	14,9	12,6	10,6	14
16			33	33	32,5	33,5	32	24,8	21,6	19,1	16,3	14,1	12,1	10	16
18			27,6	27,6	28,6	28,1	27,4	22,3	19,8	17,4	15,2	13,2	11,5	9,5	18
20				23,5	24,4	23,9	23,3	20,2	18	16	14,1	12,4	10,9	9	20
22				21,3	21,1	20,7	20	18,4	16,4	14,7	13,2	11,6	10,3	8,5	22
24				18,7	18,5	18,1	17,4	16,7	15,1	13,4	12,2	11	9,8	7,9	24
26					16,4	15,9	15,3	15,5	13,8	12,5	11,3	10,3	9,2	7,4	26
28					14,6	14,2	13,5	14,2	12,8	11,5	10,5	9,7	8,7	6,9	28
30						12,7	12	12,7	11,4	10,6	9,8	9,1	8,2	6,4	30
32						11,5	10,7	11,4	10,6	10	9,2	8,5	7,7	5,9	32
34							9,6	10,2	10	9	8,5	7,9	7,3	5,4	34
36							8,6	9,2	9,5	8,1	7,9	7,3	6,8	5,1	36
38								8,4	8,7	7,6	7,3	6,8	6,4	4,8	38
40								8,1	7,9	6,9	6,5	6,4	6,1	4,4	40
42									7,1	6,5	6,1	5,9	5,7	4,1	42
44										6,5	6,3	5,8	5,4	5,4	44
46											5,9	6	5,3	5,1	46
48												5,5	4,8	4,8	48
50													4,3	4,6	50
52														4,1	52
54															54
56														3,8	56
58														3,4	58
60														3	60
62															62
64															64
66															66





44,8-67,3m



12,2m



72t



8,9x8,3m



360°



75%

Höhe	44,8			49,3			53,8			58,3			62,8			67,3			Höhe
	0°	22,5°	45°	0°	22,5°	45°	0°	22,5°	45°	0°	22,5°	45°	0°	22,5°	45°	0°	22,5°	45°	
8	20,7																		8
9	20,6			17,9															9
10	20,5			17,7															10
11	20,1			17,6			14,7												11
12	19,5			17,4			14,5		11,9										12
14	18,4	12,2		16,8	12		14,1		11,7			8,9			7,2				14
16	17,1	11,6	9,4	16,2	11,5		13,5	11,1	11,4			8,7			7				16
18	15,9	11,1	9,1	15,1	11	9	12,9	10,7	10,8	9,7		8,3	7,9		6,8				18
20	14,9	10,6	8,9	14	10,5	8,8	12,1	10,3	8,7	10,3	9,2	8,5	7,9	7,5	6,5	6,2			20
22	13,9	10,2	8,7	13	10,2	8,6	11,3	9,9	8,5	9,6	8,7	8,3	7,6	7,1	6,9	6,2	5,9		22
24	12,9	9,7	8,5	12,1	9,8	8,5	10,6	9,5	8,4	9	8,2	8	7,2	6,8	6,6	6	5,7	5,5	24
26	12,2	9,3	8,4	11,1	9,4	8,3	9,9	9,1	8,2	8,4	7,8	7,6	6,8	6,5	6,3	5,7	5,5	5,3	26
28	11,6	8,9	8,2	10,4	9	8,2	9,2	8,7	8,1	7,9	7,4	7,3	6,4	6,2	6	5,5	5,2	5,1	28
30	10,9	8,6	8,1	9,7	8,6	8,1	8,6	8,2	7,8	7,4	7	6,9	6,1	5,9	5,8	5,2	5	5	30
32	10,2	8,4	8	9	8,3	8	8	7,8	7,5	6,9	6,6	6,6	5,8	5,6	5,6	5	4,8	4,8	32
34	9,6	8,1	8	8,4	7,9	7,7	7,4	7,3	7,2	6,4	6,3	6,3	5,5	5,4	5,4	4,8	4,6	4,6	34
36	9	7,9	7,8	7,8	7,6	7,5	6,7	6,8	6,9	6	5,9	6	5,2	5,1	5,2	4,6	4,5	4,4	36
38	8,3	7,7	7,6	7,2	7,1	7,2	6,3	6,4	6,4	5,6	5,6	5,7	5	4,9	4,9	4,3	4,3	4,3	38
40	7,8	7,5	7,5	6,6	6,7	6,8	5,9	5,9	6	5,2	5,3	5,4	4,7	4,7	4,7	4,2	4,1	4,1	40
42	7,2	7,1	7,1	6,2	6,2	6,4	5,4	5,5	5,7	4,9	5	5,1	4,4	4,5	4,5	4	3,9	4	42
44	6,6	6,7	6,7	5,8	5,8	5,9	5	5,2	5,3	4,6	4,7	4,8	4,2	4,2	4,3	3,8	3,8	3,8	44
46	6,2	6,2	6,4	5,4	5,5	5,6	4,7	4,8	5	4,3	4,4	4,5	4	4	4,1	3,6	3,6	3,7	46
48	5,8	5,9	6	5	5,1	5,2	4,4	4,5	4,6	4	4,2	4,3	3,7	3,8	3,9	3,4	3,5	3,5	48
50	5,5	5,5	5,6	4,7	4,8	4,9	4,2	4,3	4,4	3,7	3,9	4	3,5	3,6	3,7	3,3	3,3	3,4	50
52	5,2	5,2	4	4,4	4,5	4,6	3,9	4	4,1	3,5	3,6	3,7	3,3	3,4	3,5	3,1	3,1	3,2	52
54	3,7			4,1	4,2	4,3	3,6	3,7	3,8	3,3	3,4	3,5	3,1	3,2	3,3	2,9	3	3	54
56				3,9	4		3,4	3,5	3,6	3,1	3,2	3,2	2,9	3	3	2,7	2,8	2,9	56
58							3,2	3,3	3,3	2,9	3	3	2,7	2,8	2,8	2,6	2,7	2,7	58
60							3	3		2,7	2,8	2,8	2,5	2,6	2,6	2,4	2,5	2,6	60
62										2,5	2,6	2,6	2,3	2,4	2,4	2,3	2,3	2,4	62
64										2,4	2,4	2,4	2,2	2,3	2,3	2,1	2,2	2,2	64
66													2,1	2,1	2,1	2	2	2	66
68													1,9	1,9	2	1,8	1,9	1,9	68
70													1,8	1,8		1,7	1,7	1,7	70
72																1,5	1,6	1,6	72
74																1,4	1,4		74



44,8-67,3m



22m



72t



8,9x8,3m



360°

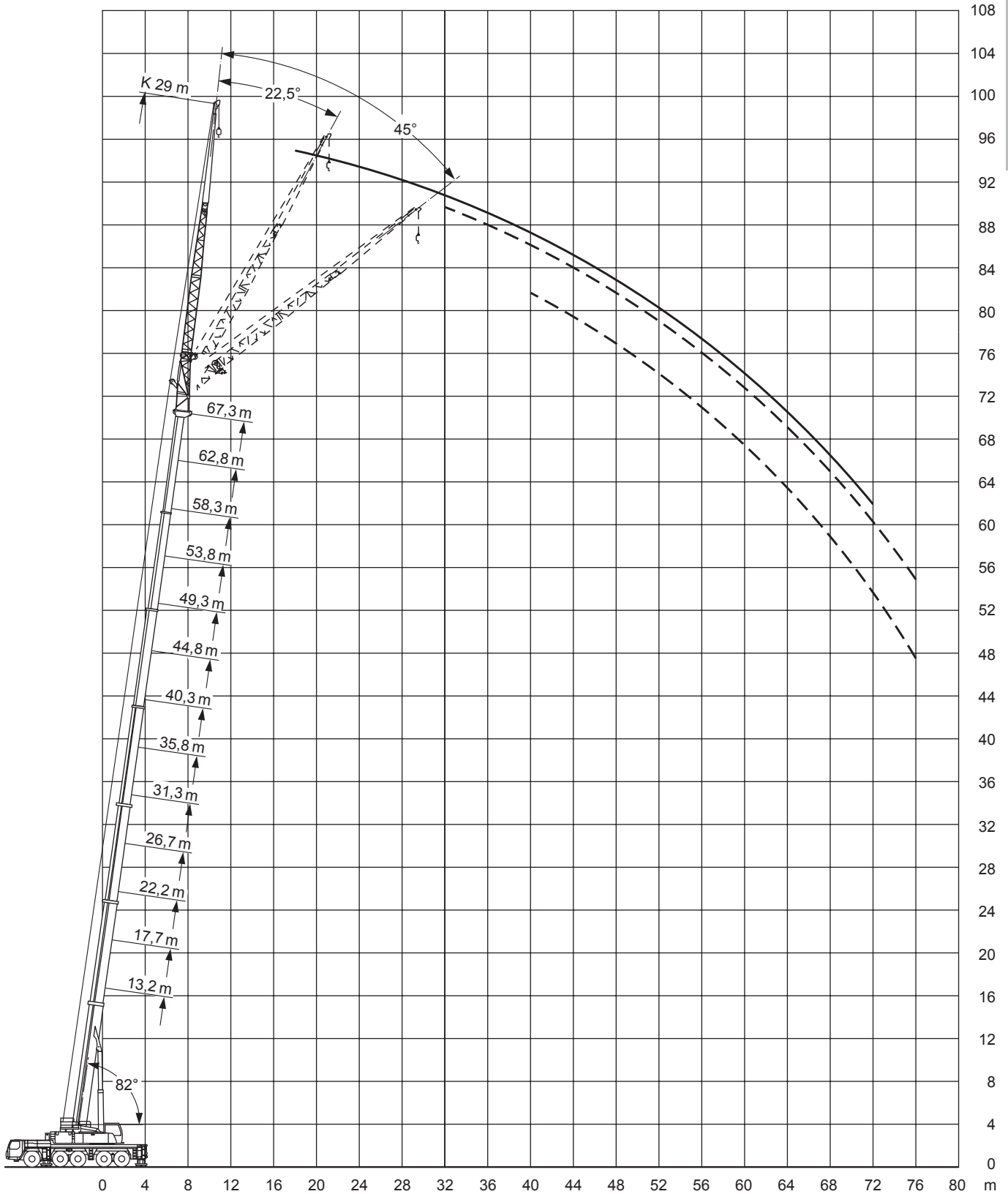


DIN

75%

↙ m	44,8			49,3			53,8			58,3			62,8			67,3			↘ m
	0°	22,5°	45°	0°	22,5°	45°	0°	22,5°	45°	0°	22,5°	45°	0°	22,5°	45°	0°	22,5°	45°	
9	8,8																		9
10	8,8			8,1															10
11	8,8			8,1			7,3												11
12	8,8			8,1			7,3												12
14	8,7			8,1			7,3			6,4			5,5						14
16	8,6			8			7,3			6,4			5,4			4,4			16
18	8,4	6,7		7,9			7,2			6,3			5,3			4,4			18
20	8,1	6,5		7,7	6,4		7,2			6,2			5,2			4,3			20
22	7,9	6,3		7,5	6,2		7	6		6,1			5,2			4,3			22
24	7,6	6,1	5,1	7,3	6		6,9	5,8		6,1	5,6		5,1			4,2			24
26	7,3	5,9	5,1	7,1	5,9	5	6,7	5,7		6	5,5		5	4,9		4,2			26
28	7,1	5,8	5	6,9	5,7	5	6,5	5,6	4,9	5,9	5,4		4,9	4,7		4,1	3,9		28
30	6,8	5,6	4,9	6,7	5,6	4,9	6,4	5,5	4,8	5,7	5,3	4,8	4,8	4,5		3,9	3,7		30
32	6,6	5,5	4,9	6,5	5,4	4,8	6,2	5,4	4,8	5,5	5,1	4,7	4,6	4,4	4,3	3,8	3,6	3,5	32
34	6,3	5,3	4,8	6,3	5,3	4,8	6	5,2	4,7	5,2	5	4,6	4,5	4,2	4,1	3,7	3,5	3,4	34
36	6	5,2	4,7	6	5,2	4,7	5,8	5,1	4,6	5	4,9	4,6	4,3	4,1	4	3,6	3,4	3,3	36
38	5,8	5	4,6	5,8	5	4,6	5,5	5	4,6	4,8	4,7	4,5	4,1	3,9	3,9	3,5	3,3	3,2	38
40	5,6	4,9	4,5	5,6	4,9	4,5	5,2	4,8	4,5	4,5	4,5	4,4	3,9	3,8	3,7	3,3	3,1	3,1	40
42	5,4	4,7	4,4	5,4	4,8	4,4	4,9	4,7	4,4	4,3	4,3	4,3	3,7	3,6	3,6	3,2	3	3	42
44	5,1	4,6	4,4	5,1	4,6	4,4	4,6	4,6	4,4	4,1	4,1	4,1	3,6	3,5	3,5	3	2,9	2,9	44
46	5	4,5	4,3	4,9	4,5	4,3	4,4	4,5	4,3	3,9	3,9	4	3,4	3,4	3,4	2,9	2,8	2,8	46
48	4,8	4,3	4,3	4,7	4,4	4,3	4,1	4,3	4,2	3,7	3,8	3,9	3,3	3,2	3,3	2,8	2,7	2,7	48
50	4,6	4,3	4,2	4,4	4,3	4,2	3,9	4,1	4,2	3,5	3,6	3,7	3,1	3,1	3,2	2,7	2,6	2,7	50
52	4,5	4,2	4,2	4,2	4,2	4,2	3,6	3,9	4	3,3	3,4	3,6	2,9	3	3	2,6	2,6	2,6	52
54	4,3	4,1	4,2	4	4	4,1	3,4	3,6	3,8	3,1	3,3	3,4	2,8	2,9	2,9	2,5	2,5	2,5	54
56	4,2	4	4,2	3,7	3,8	3,9	3,2	3,4	3,5	2,9	3,1	3,2	2,6	2,7	2,8	2,3	2,4	2,4	56
58	4,1	4	4,2	3,5	3,7	3,8	3,1	3,2	3,3	2,7	2,9	3	2,5	2,6	2,7	2,2	2,3	2,3	58
60	3,9	4		3,3	3,5	3,5	2,9	3	3,1	2,5	2,7	2,8	2,3	2,5	2,6	2,1	2,2	2,3	60
62	3,8			3,1	3,3	3,3	2,7	2,8	2,9	2,4	2,5	2,6	2,2	2,3	2,4	2	2,1	2,2	62
64				2,9	3,1		2,5	2,6	2,7	2,2	2,4	2,4	2	2,2	2,3	1,9	2	2,1	64
66				2,8	2,9		2,4	2,5	2,5	2,1	2,2	2,2	1,9	2	2,1	1,7	1,9	2	66
68							2,2	2,3		1,9	2	2,1	1,7	1,9	1,9	1,6	1,8	1,9	68
70							2	2,1		1,8	1,9	1,9	1,6	1,7	1,8	1,4	1,6	1,7	70
72										1,7	1,7	1,7	1,4	1,6	1,6	1,3	1,5	1,5	72
74										1,5	1,6		1,3	1,4	1,4	1,2	1,3	1,3	74
76													1,2	1,3	1,2	1,1	1,2	1,2	76
78													1,1	1,1			1	1	78







44,8-67,3m



29m



72t



8,9x8,3m

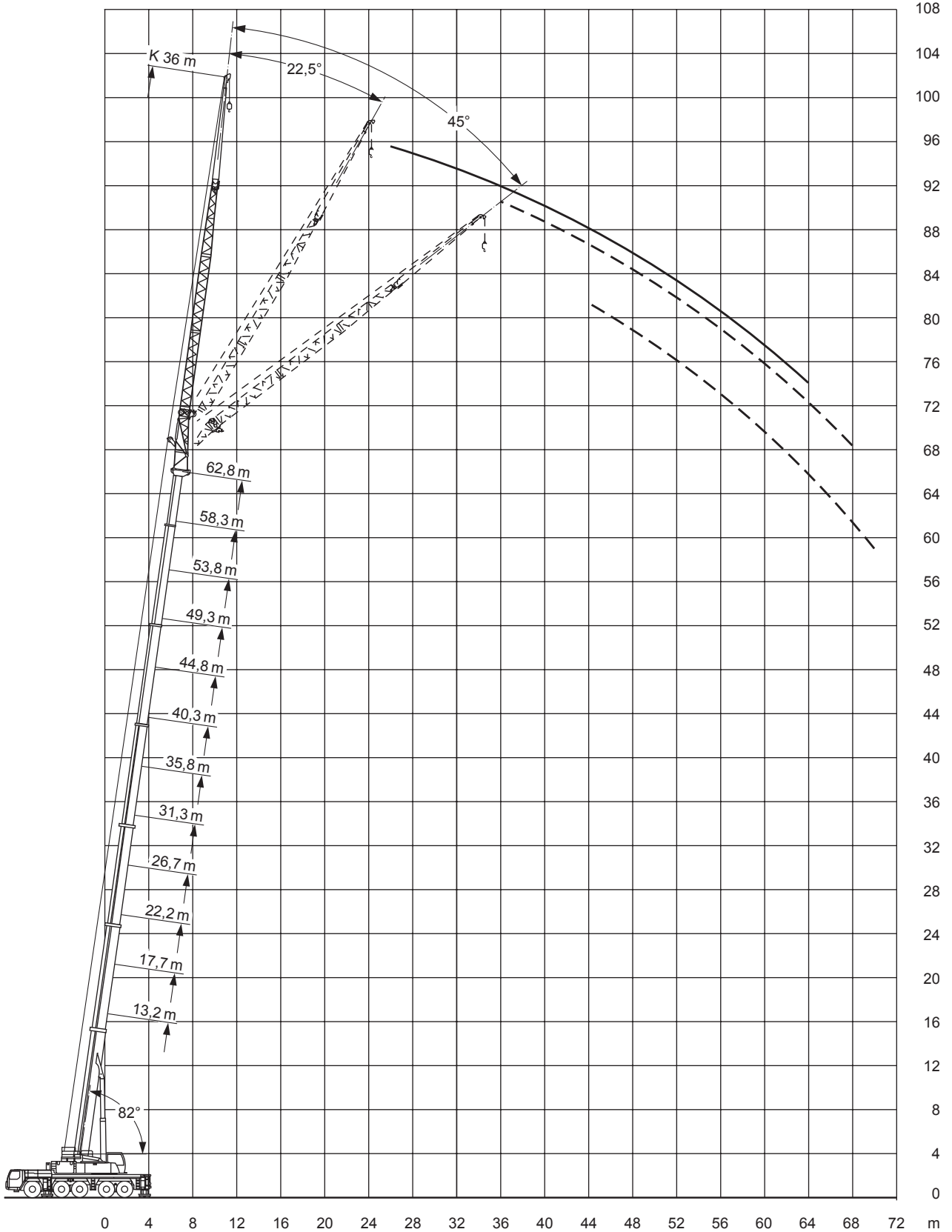


360°



75%

↙ m	44,8			49,3			53,8			58,3			62,8			67,3			↘ m
	0°	22,5°	45°	0°	22,5°	45°	0°	22,5°	45°	0°	22,5°	45°	0°	22,5°	45°	0°	22,5°	45°	
10	6,2																		10
11	6,3			5,8															11
12	6,3			5,8															12
14	6,3			5,8			5,3												14
16	6,3			5,8			5,3		4,7			4							16
18	6,2			5,8			5,3		4,6			3,9			3,2				18
20	6,1			5,8			5,3		4,6			3,8			3,1				20
22	5,9			5,6			5,2		4,5			3,8			3,1				22
24	5,7	4,4		5,5	4,4		5,1		4,4			3,7			3				24
26	5,5	4,3		5,3	4,2		5	4,1	4,4			3,7			3				26
28	5,3	4,1		5,1	4,1		4,9	4	4,4	3,8		3,6			2,9				28
30	5,1	4	3,3	5	4		4,7	3,9	4,3	3,7		3,6	3,5		2,9				30
32	4,9	3,9	3,2	4,8	3,9	3,2	4,6	3,8	4,3	3,6		3,6	3,4		2,9	2,8			32
34	4,7	3,8	3,2	4,6	3,7	3,1	4,5	3,7	3,1	4,2	3,5		3,5	3,4		2,9	2,7		34
36	4,5	3,7	3,1	4,5	3,6	3,1	4,3	3,6	3,1	4,1	3,5	3	3,4	3,3		2,8	2,6		36
38	4,4	3,6	3,1	4,3	3,6	3	4,2	3,5	3	3,9	3,4	3	3,3	3,2	2,9	2,8	2,6		38
40	4,2	3,5	3	4,2	3,5	3	4,1	3,4	3	3,8	3,3	2,9	3,2	3,1	2,9	2,7	2,5	2,3	40
42	4	3,4	3	4,1	3,4	3	4	3,3	2,9	3,7	3,3	2,9	3,1	3	2,8	2,6	2,4	2,3	42
44	3,9	3,3	3	3,9	3,3	2,9	3,9	3,3	2,9	3,6	3,2	2,9	3	2,9	2,8	2,5	2,3	2,2	44
46	3,7	3,2	2,9	3,8	3,2	2,9	3,8	3,2	2,9	3,4	3,1	2,9	2,9	2,8	2,7	2,4	2,2	2,2	46
48	3,6	3,2	2,9	3,7	3,2	2,9	3,7	3,1	2,9	3,2	3,1	2,8	2,7	2,7	2,7	2,3	2,1	2,1	48
50	3,4	3,1	2,9	3,5	3,1	2,9	3,5	3,1	2,9	3,1	3	2,8	2,6	2,6	2,6	2,2	2,1	2	50
52	3,3	3,1	2,9	3,4	3,1	2,9	3,3	3	2,9	2,9	2,9	2,8	2,5	2,5	2,5	2,1	2	2	52
54	3,2	3	2,9	3,3	3	2,9	3,1	3	2,9	2,8	2,8	2,8	2,4	2,4	2,4	2	1,9	1,9	54
56	3,1	3	2,9	3,2	3	2,9	3	2,9	2,9	2,6	2,7	2,7	2,3	2,3	2,3	1,9	1,9	1,9	56
58	3	2,9	2,9	3,1	2,9	2,9	2,8	2,8	2,8	2,5	2,6	2,7	2,1	2,2	2,2	1,8	1,8	1,8	58
60	2,9	2,8	2,9	3	2,9	2,9	2,6	2,7	2,8	2,3	2,5	2,6	2	2,1	2,2	1,7	1,7	1,8	60
62	2,8	2,8	2,9	2,8	2,8	2,9	2,5	2,6	2,8	2,1	2,4	2,5	1,8	2	2,1	1,6	1,7	1,7	62
64	2,7	2,8	2,9	2,7	2,8	2,9	2,3	2,5	2,6	2	2,2	2,3	1,7	1,9	2	1,5	1,6	1,7	64
66	2,6	2,8		2,6	2,7	2,8	2,2	2,3	2,4	1,8	2,1	2,2	1,6	1,8	1,9	1,4	1,5	1,6	66
68	2,6	2,8		2,4	2,6	2,6	2	2,2	2,2	1,7	1,9	2	1,4	1,6	1,8	1,2	1,4	1,5	68
70				2,3	2,4		1,9	2	2,1	1,6	1,8	1,8	1,3	1,5	1,7	1,1	1,3	1,4	70
72				2,1	2,2		1,7	1,9	1,9	1,4	1,6	1,7	1,2	1,4	1,5	1	1,2	1,3	72
74							1,6	1,7		1,3	1,4	1,5	1	1,2	1,3		1,1	1,2	74
76							1,4	1,6		1,2	1,3	1,3		1,1	1,1		1	1,1	76
78										1	1,1				1				78
80											1								80





44,8-67,3m



36m



72t



8,9x8,3m



360°



75%

↙ m	44,8			49,3			53,8			58,3			62,8			↘ m
	0°	22,5°	45°	0°	22,5°	45°	0°	22,5°	45°	0°	22,5°	0°	22,5°	45°		
12	4,5														12	
14	4,6			4,2											14	
16	4,5			4,2			3,8								16	
18	4,5			4,2			3,8			3,3					18	
20	4,4			4,1			3,8			3,3					20	
22	4,3			4,1			3,8			3,3					22	
24	4,1			4			3,7			3,3					24	
26	4			3,9			3,6			3,2		2,3			26	
28	3,9	2,9		3,7	2,9		3,5			3,2		2,3			28	
30	3,7	2,8		3,6	2,8		3,4	2,7		3,1		2,3			30	
32	3,6	2,7		3,5	2,7		3,3	2,6		3,1	2,5	2,2			32	
34	3,4	2,6		3,4	2,6		3,2	2,5		3	2,5	2,2			34	
36	3,3	2,6	2,1	3,2	2,5		3,1	2,5		2,9	2,4	2,2	2,1		36	
38	3,2	2,5	2	3,1	2,4	2	3	2,4		2,9	2,3	2,1	2		38	
40	3	2,4	2	3	2,4	2	2,9	2,3	1,9	2,8	2,3	2,1	1,9		40	
42	2,9	2,3	1,9	2,9	2,3	1,9	2,8	2,3	1,9	2,7	2,2	2	1,8		42	
44	2,8	2,2	1,9	2,8	2,2	1,9	2,7	2,2	1,9	2,6	2,1	1,9	1,8	1,6	44	
46	2,7	2,2	1,9	2,7	2,2	1,9	2,7	2,2	1,8	2,5	2,1	1,8	1,7	1,5	46	
48	2,6	2,1	1,8	2,6	2,1	1,8	2,6	2,1	1,8	2,5	2	1,7	1,6	1,5	48	
50	2,5	2,1	1,8	2,5	2,1	1,8	2,5	2	1,8	2,4	2	1,6	1,6	1,5	50	
52	2,4	2	1,8	2,4	2	1,8	2,4	2	1,8	2,3	2	1,5	1,5	1,4	52	
54	2,3	2	1,8	2,3	2	1,8	2,3	2	1,8	2,3	1,9	1,5	1,4	1,4	54	
56	2,2	1,9	1,8	2,3	1,9	1,8	2,3	1,9	1,7	2,2	1,9	1,4	1,4	1,4	56	
58	2,1	1,9	1,8	2,2	1,9	1,8	2,2	1,9	1,7	2,1	1,8	1,3	1,3	1,3	58	
60	2	1,9	1,8	2,1	1,9	1,8	2,1	1,8	1,7	2	1,8	1,2	1,2	1,3	60	
62	2	1,8	1,8	2	1,8	1,8	2	1,8	1,7	1,8	1,8	1,1	1,2	1,2	62	
64	1,9	1,8	1,8	2	1,8	1,8	2	1,8	1,7	1,7	1,8	1	1,1	1,2	64	
66	1,8	1,8	1,8	1,9	1,8	1,8	1,9	1,8	1,7	1,5	1,7		1	1,1	66	
68	1,7	1,8	1,8	1,8	1,8	1,8	1,7	1,8	1,7	1,4	1,6		1	1,1	68	
70	1,7	1,8	1,8	1,7	1,8	1,8	1,6	1,7	1,7	1,3	1,5			1	70	
72	1,6	1,8		1,7	1,8	1,8	1,5	1,6	1,7	1,1	1,4				72	
74	1,6	1,8		1,7	1,7	1,8	1,4	1,5	1,6	1	1,3				74	
76	1,6			1,6	1,7		1,2	1,4	1,5		1,1				76	
78				1,4	1,7		1,1	1,3	1,3		1				78	
80				1,2			1	1,1							80	
82								1							82	