



13,3-60m



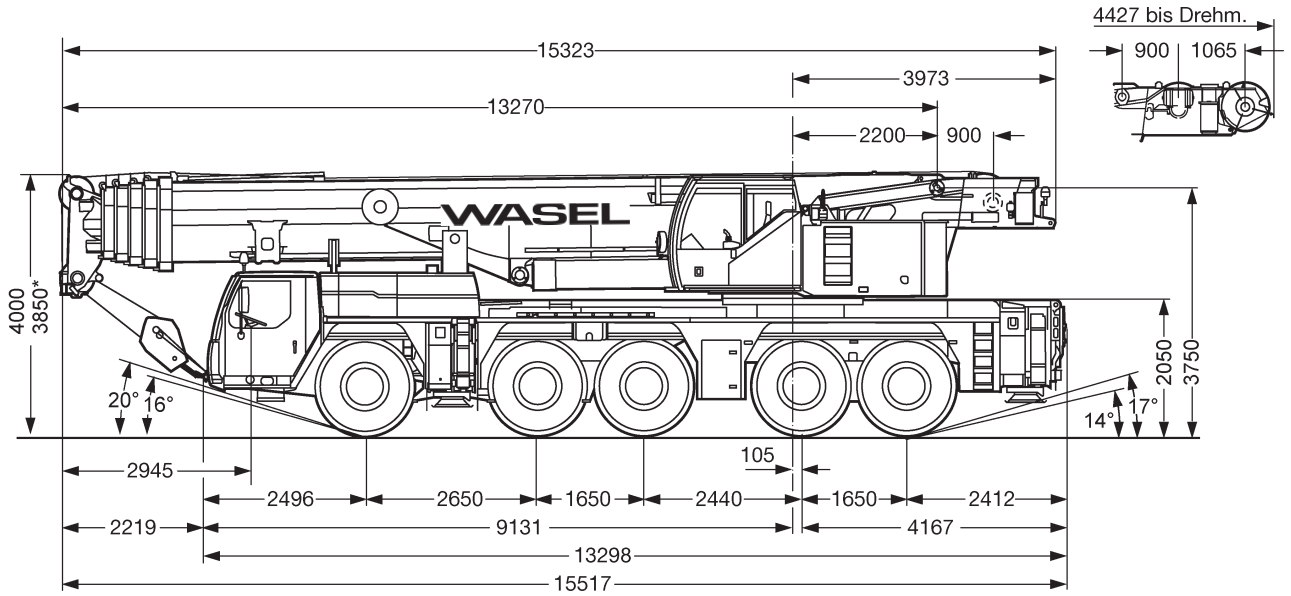
12,2/22/
29/36m



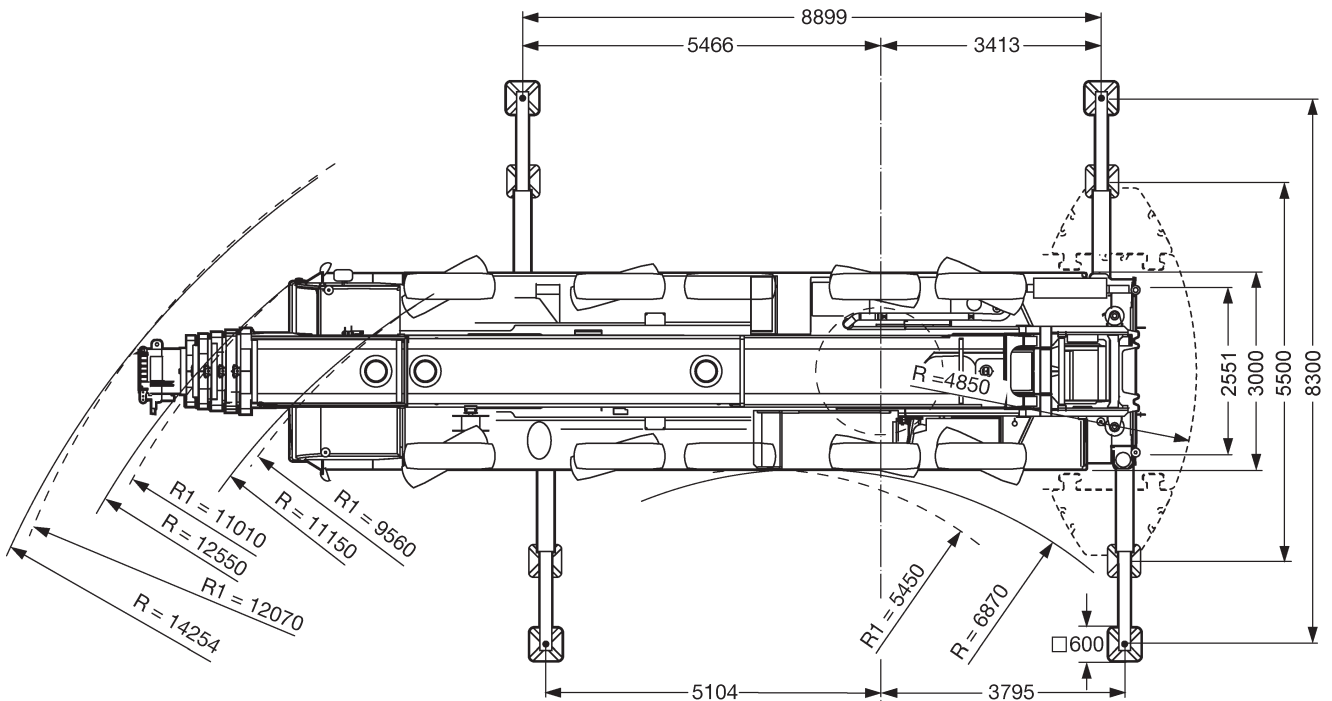
8,9x8,3m



120t



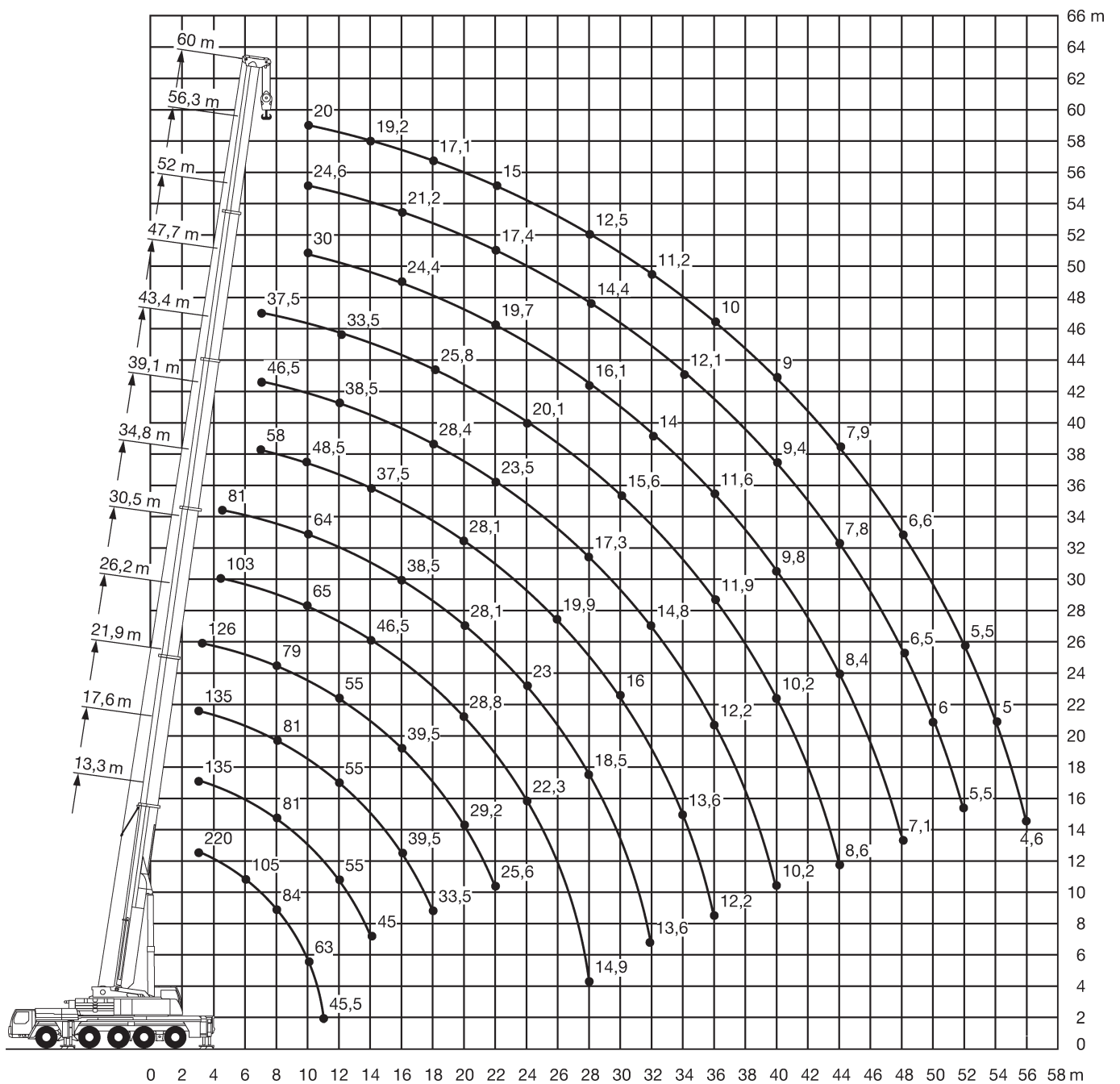
*abgesenkt



MOBILKRANE

Technische Werte

Haupt- und Spitzenauslegerlänge:		88,00 m
max. Hauptauslegerlänge:		60,00 m
max. Spitzenauslegerlänge (starr):		22,00 m
Hauptauslegersystem		
(Breite x Höhe):		1,32 m x 1,49 m
Spitzenauslegersystem		
(Breite x Höhe der Eckrohre):		1,07 m x 1,63 m
Auslegerfußpunkt über Boden:		3,75 m
Auslegerfußpunkt von Drehkranzmitte:		2,20 m
Gewichte der Hakenflaschen		
bei Tragfähigkeit von	71,0 t	1040 kg
	10,5 t	500 kg
Tot-Weg der Hakenflasche		
	am Hauptausleger:	3,40 m
	am Spitzenausleger:	3,40 m
max. zulässiger Seilzug	Haupthub:	105 kN
max. Gegengewicht:		74 t
max. Stützlast (Ausleger über Eck):		118 t
max. Achslast bei Straßenfahrt:		12 t
Lastverteilungsplatten der Abstützung:		2,50 m x 1,25 m





13,3-60m



74t



8,9x8,3m



360°



75%

	13,3*	13,3	17,6	21,9	26,2	30,5	34,8	39,1	43,4	47,7	52	56,3	60	
3	220	152	135	135										3
3,5	150	150	135	135	126									3,5
4	140	140	130	130	126									4
4,5	127	127	122	120	117	103								4,5
5	119	119	114	112	109	102								5
6	105	105	101	100	97	95	81							6
7	94	94	90	89	87	85	79	58						7
8	84	84	81	81	79	77	76	55	46,5					8
9	74	74	73	73	72	71	69	52	44,5	37,5				9
10	63	63	66	67	66	65	64	48,5	42,5	36	30			10
11	45,5	45,5	61	61	60	61	59	45,5	40,5	34,5	29,2	24,6		11
12			55	55	55	56	55	42	38,5	33,5	28,3	24,1	20	12
14			45	46	47	46,5	46	37,5	34,5	30,5	26,3	22,7	19,2	14
16				39,5	39,5	39	38,5	33	31,5	27,9	24,4	21,2	18,1	16
18				33,5	33,5	33,5	32,5	30,5	28,4	25,8	22,6	19,8	17,1	18
20					29,2	28,8	28,1	28,1	25,8	23,6	21,1	18,5	16	20
22					25,6	25,2	24,5	25,3	23,5	21,7	19,7	17,4	15	22
24					15,7	22,3	23	22,3	21,5	20,1	18,4	16,3	14,2	24
26						19,9	20,6	19,9	19,2	18,8	17,2	15,2	13,3	26
28						14,9	18,5	17,8	17,3	17,4	16,1	14,4	12,5	28
30							16,7	16	16,3	15,6	15,1	13,5	11,8	30
32							13,6	14,4	14,8	14,1	14	12,7	11,2	32
34								13,6	13,4	12,7	12,8	12,1	10,5	34
36								12,2	12,2	11,9	11,6	11,4	10	36
38									11,2	11,1	10,6	10,4	9,5	38
40									10,2	10,2	9,8	9,4	9	40
42										9,4	9,2	8,6	8,5	42
44											8,6	8,4	7,8	44
46												7,7	7,2	46
48													7,1	48
50													6	50
52													5,5	52
54														54
56													4,6	56

*nach hinten



13,3-60m



54t



8,9x8,3m

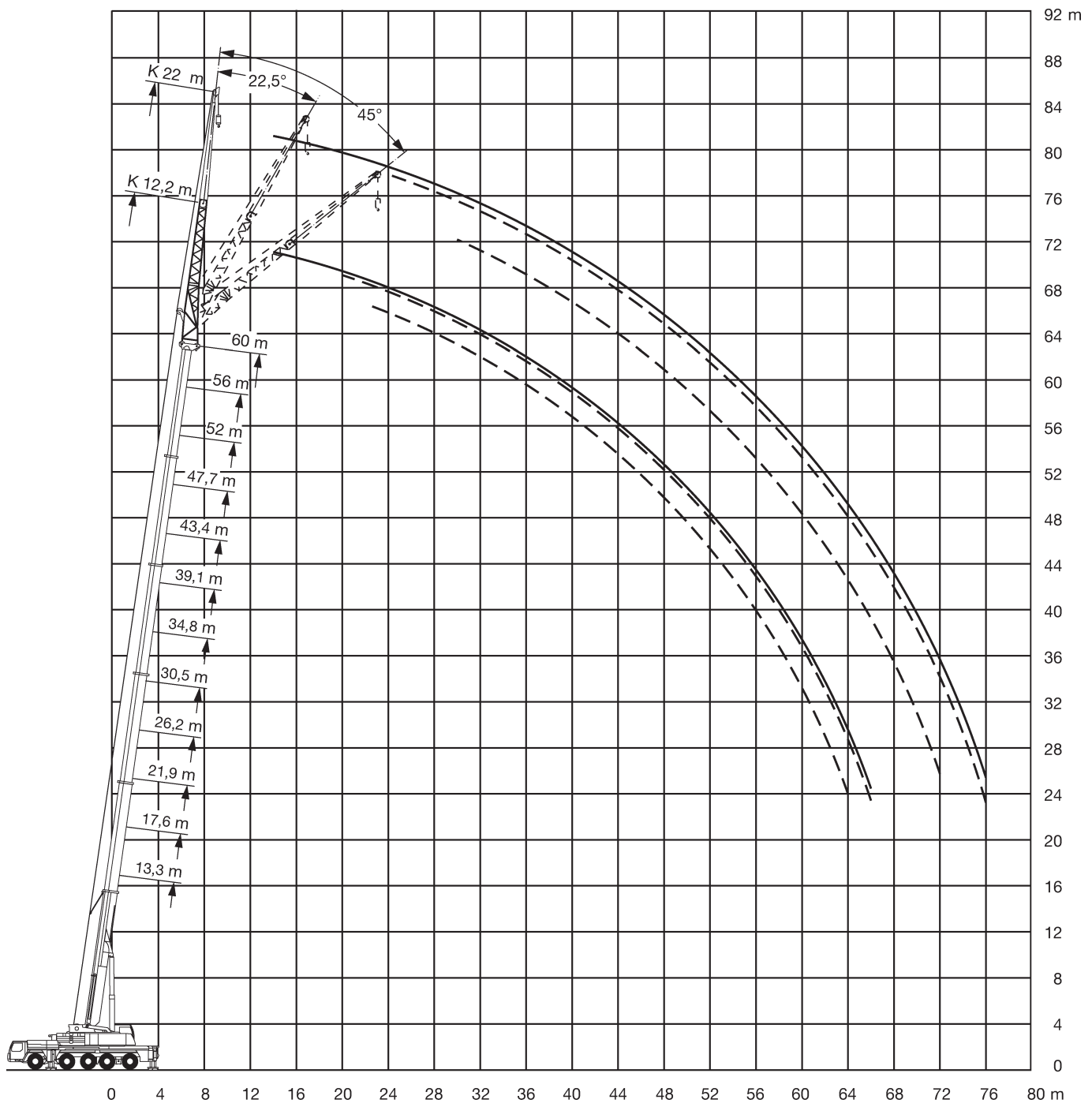


360°



75%

	13,3	17,6	21,9	26,2	30,5	34,8	39,1	43,4	47,7	52	56,3	60	
3	152	135	135										3
3,5	140	135	135	126									3,5
4	130	130	129	126									4
4,5	121	121	120	117	103								4,5
5	113	113	112	109	102								5
6	100	100	100	97	95	81							6
7	88	89	89	87	85	79	58						7
8	78	79	79	79	77	75	55	46,5					8
9	69	70	70	70	70	65	52	44,5	37,5				9
10	61	62	62	62	61	58	48,5	42,5	36	30			10
11	45,5	55	55	56	55	51	45,5	40,5	34,5	29,2	24,6		11
12		48,5	49,5	49,5	49	46	42	38,5	33,5	28,3	24,1	20	12
14		39	40	40	39,5	38	36	34,5	30,5	26,3	22,7	19,2	14
16			33	33	32,5	32	32	30,5	27,9	24,4	21,2	18,1	16
18			27,8	27,8	27,4	28,2	27,5	26,1	25,3	22,6	19,8	17,1	18
20				23,7	23,3	24,1	23,4	22,6	22,5	21,1	18,5	16	20
22				20,5	20,2	20,8	20,2	20,6	19,8	19,3	17,4	15	22
24				15,7	17,8	18,3	18,5	18	17,3	17,3	16,3	14,2	24
26					15,7	16,1	16,4	15,8	15,8	15,4	14,9	13,3	26
28					14	14,6	14,6	14,1	14,1	13,9	13,3	12,5	28
30						13,5	13,1	13,1	12,5	12,4	11,9	11,8	30
32						12,3	11,8	11,8	11,5	11,1	10,6	10,7	32
34							10,7	10,7	10,3	10	9,4	9,6	34
36							9,9	9,7	9,4	9	8,4	8,5	36
38								8,8	8,5	8,1	7,5	7,6	38
40								8,1	7,6	7,2	6,6	6,8	40
42									6,9	6,5	5,9	6	42
44									6,3	5,8	5,3	5,4	44
46										5,3	4,7	4,8	46
48										4,7	4,1	4,2	48
50											3,7	3,7	50
52											3,2	3,3	52
54												2,9	54
56												2,5	56





39,1-60m



12,2m



74t



8,9x8,3m



360°



75%

Höhe	39,1			43,4			47,7			52			56,3			60			Höhe
	0°	22,5°	45°	0°	22,5°	45°	0°	22,5°	45°	0°	22,5°	45°	0°	22,5°	45°	0°	22,5°	45°	
8	19,8			20															8
9	19,6			20			18,7												9
10	19,3			19,8			18,6			16,1									10
11	19,1			19,6			18,4			16									11
12	18,8	14,5		19,4			18,2			16			13,6						12
14	17,6	13,6		19,2	14,5		17,9	14,7		15,8			13,5			11,8			14
16	16,3	12,8	10,6	18,9	13,7	10,6	17,5	13,8		15,6	13,7		13,4			11,7			16
18	15,1	12,2	10,3	18,2	13	10,6	17,1	13	10,5	15,3	13		13,2	12,2		11,5			18
20	13,9	11,6	10,1	17,3	12,5	10,4	16,6	12,4	10,4	14,8	12,4	10,4	13	12		11,4	10,7		20
22	12,7	11,2	9,8	16,3	11,9	10,1	15,9	12	10,1	14,3	12	10,2	12,5	11,5	10,1	11	10,4	9,8	22
24	11,8	10,7	9,6	15,4	11,4	9,9	15,1	11,6	10	13,6	11,5	10	11,9	11,2	9,9	10,5	9,9	9,4	24
26	10,9	10,2	9,5	14,4	10,9	9,7	14,3	11,1	9,8	12,8	11,1	9,8	11,3	10,8	9,8	9,9	9,5	9	26
28	10,2	9,7	9,2	13,5	10,5	9,5	13,6	10,7	9,7	12,1	10,7	9,7	10,8	10,3	9,6	9,5	9,2	8,8	28
30	9,5	9,2	9	12,5	10,1	9,4	12,8	10,3	9,5	11,4	10,4	9,6	10,2	9,9	9,4	9	8,8	8,4	30
32	8,9	8,7	8,7	11,8	9,8	9,3	12	10	9,4	10,8	10	9,5	9,7	9,4	9,1	8,5	8,4	8,1	32
34	8,3	8,2	8,2	11,1	9,5	9,2	11,4	9,7	9,3	10,2	9,7	9,4	9,2	9	8,7	8	8	7,8	34
36	7,8	7,7	7,8	10,4	9,2	9,1	10,8	9,4	9,3	9,6	9,3	9,1	8,8	8,6	8,4	7,7	7,6	7,5	36
38	7,4	7,3	7,4	9,8	9	9,1	10	9,2	9,2	9,1	8,9	8,8	8,3	8,2	8	7,3	7,2	7,2	38
40	6,9	6,9	7	9,3	8,7	9,1	9,1	9	9	8,7	8,6	8,5	7,9	7,8	7,7	6,9	6,9	6,8	40
42	6,5	6,5	6,6	8,8	8,4	8,8	8,3	8,7	8,9	8,2	8,2	8,1	7,5	7,4	7,4	6,5	6,6	6,5	42
44	6,2	6,2	6,3	8,1	8,2	8,3	7,5	7,9	8,1	7,6	7,8	7,8	7,2	7,1	7,1	6,2	6,2	6,2	44
46	5,8	5,8		7,4	7,7	7,8	7,1	7,2	7,3	6,9	7,3	7,4	6,8	6,8	6,8	5,9	5,9	5,9	46
48	5,5			6,8	7	7	6,7	6,8	6,8	6,3	6,6	6,8	6,5	6,5	6,5	5,6	5,6	5,7	48
50				6,3	6,4		6,3	6,4	6,5	5,9	6	6,2	5,9	6,2	6,2	5,3	5,3	5,4	50
52				5,6	5,8		5,8	6	6	5,6	5,7	5,8	5,4	5,7	5,8	5	5,1	5,1	52
54							5,3	5,4		5,4	5,4	5,5	4,9	5,2	5,3	4,8	4,8	4,9	54
56							4,6	4,7		5	5,2	5,2	4,5	4,7	4,8	4,4	4,6	4,7	56
58										4,6	4,8		4,1	4,3	4,3	4	4,2	4,3	58
60										4,1			3,7	3,9	3,9	3,6	3,8	3,9	60
62													3,3	3,5	3,4	3,2	3,4	3,4	62
64													3	3,1		2,9	3,1	3,1	64
66																2,6	2,7		66



39,1-60m



22m



74t



8,9x8,3m

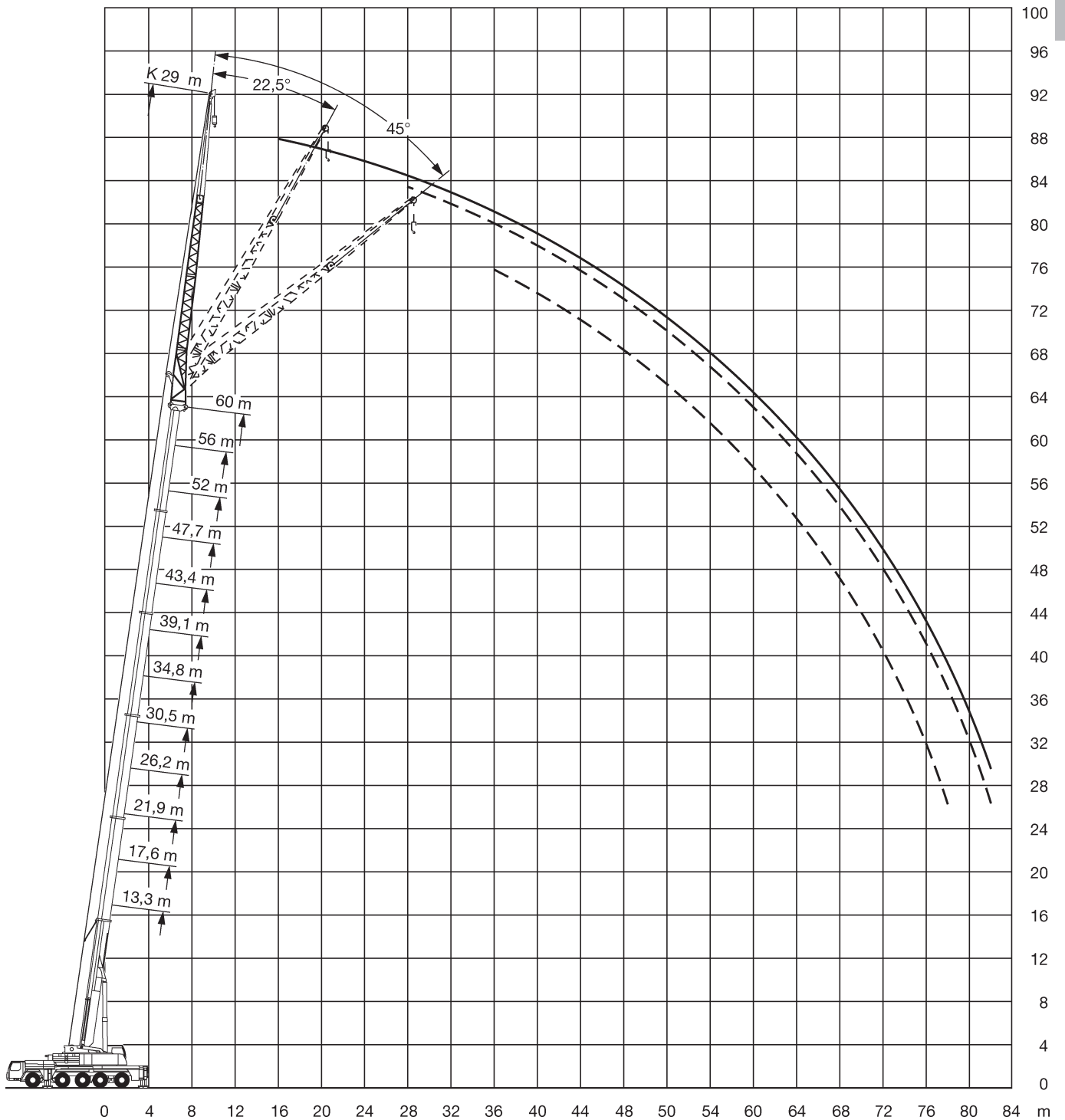


360°



75%

↙ m	39,1			43,4			47,7			52			56,3			60			↘ m
	0°	22,5°	45°	0°	22,5°	45°	0°	22,5°	45°	0°	22,5°	45°	0°	22,5°	45°	0°	22,5°	45°	
8	8,2																		8
9	8,2			8,5															9
10	8,1			8,5			8,1												10
11	8,1			8,5			8,1			7,5									11
12	8,1			8,5			8,1			7,5			6,7						12
14	8			8,3			8			7,4			6,7			6,1			14
16	7,9			8,2			7,9			7,4			6,7			6,1			16
18	7,7	6,5		8	6,7		7,7			7,3			6,7			6			18
20	7,5	6,3		7,8	6,5		7,6	6,4		7,1			6,6			6			20
22	7,3	6,1		7,6	6,4		7,4	6,2		7	6		6,5	5,7		6			22
24	7,1	6	5	7,4	6,2	5	7,2	6,1		6,9	5,9		6,4	5,6		5,9	5,3		24
26	6,8	5,8	4,9	7,2	6	4,9	7	5,9	4,9	6,7	5,7		6,3	5,5		5,9	5,3		26
28	6,6	5,6	4,8	7	5,8	4,9	6,8	5,8	4,8	6,5	5,6	4,8	6,1	5,4	4,6	5,8	5,2		28
30	6,4	5,5	4,8	6,7	5,7	4,8	6,6	5,6	4,8	6,4	5,5	4,7	6	5,3	4,6	5,7	5,1	4,5	30
32	6,2	5,3	4,7	6,5	5,5	4,8	6,5	5,5	4,7	6,2	5,3	4,7	5,9	5,2	4,6	5,6	5	4,5	32
34	6	5,2	4,7	6,3	5,4	4,7	6,3	5,3	4,7	6,1	5,2	4,6	5,8	5,1	4,6	5,5	4,9	4,5	34
36	5,8	5,1	4,6	6,1	5,2	4,7	6,1	5,2	4,6	5,9	5,1	4,6	5,6	5	4,5	5,4	4,8	4,4	36
38	5,6	5	4,6	5,9	5,1	4,6	5,9	5,1	4,6	5,8	5	4,5	5,5	4,9	4,5	5,3	4,8	4,4	38
40	5,4	4,9	4,6	5,7	5	4,6	5,7	5	4,6	5,6	4,9	4,5	5,4	4,8	4,5	5,2	4,7	4,4	40
42	5,3	4,8	4,6	5,6	4,9	4,5	5,6	4,9	4,5	5,5	4,9	4,5	5,3	4,7	4,4	5	4,6	4,4	42
44	5,1	4,7	4,6	5,4	4,8	4,5	5,4	4,8	4,5	5,4	4,8	4,5	5,2	4,7	4,4	4,9	4,6	4,4	44
46	4,9	4,6	4,6	5,2	4,7	4,5	5,3	4,8	4,5	5,2	4,7	4,5	5,1	4,6	4,4	4,8	4,5	4,4	46
48	4,8	4,6	4,6	5,1	4,7	4,5	5,2	4,7	4,5	5,1	4,6	4,5	5	4,6	4,4	4,6	4,4	4,4	48
50	4,6	4,5	4,6	5	4,6	4,5	5	4,6	4,5	5	4,6	4,5	4,9	4,5	4,4	4,5	4,3	4,3	50
52	4,4	4,4	4,5	4,8	4,6	4,5	4,9	4,6	4,5	4,9	4,6	4,5	4,8	4,5	4,4	4,3	4,3	4,3	52
54	4,1	4,2	4,3	4,7	4,5	4,5	4,8	4,6	4,5	4,8	4,5	4,5	4,7	4,4	4,4	4,1	4,2	4,2	54
56	3,9	4		4,5	4,5	4,5	4,7	4,5	4,5	4,7	4,5	4,5	4,6	4,4	4,4	3,9	4	4,1	56
58	3,8			4,3	4,5	4,3	4,5	4,5	4,5	4,3	4,5	4,5	4,4	4,3	4,4	3,7	3,8	4	58
60				4,2	4,5		4,3	4,4	4,5	4,1	4,4	4,5	4,1	4,2	4,4	3,5	3,7	3,8	60
62				3,8			4,1	4,3	3,6	3,9	3,9	4	3,7	4,1	4,2	3,4	3,5	3,6	62
64							3,8	4		3,7	3,8	3,8	3,4	3,7	3,9	3,2	3,3	3,4	64
66										3,6	3,6	3,6	3,1	3,4	3,4	2,9	3,2	3,3	66
68										3,3	3,5		2,8	3	3,1	2,6	3	3,1	68
70													2,5	2,7	2,7	2,4	2,7	2,7	70
72													2,3	2,4		2,1	2,3	2,3	72
74																1,9	2,1		74
76																1,7	1,8		76





39,1-60m



29m



74t



8,9x8,3m

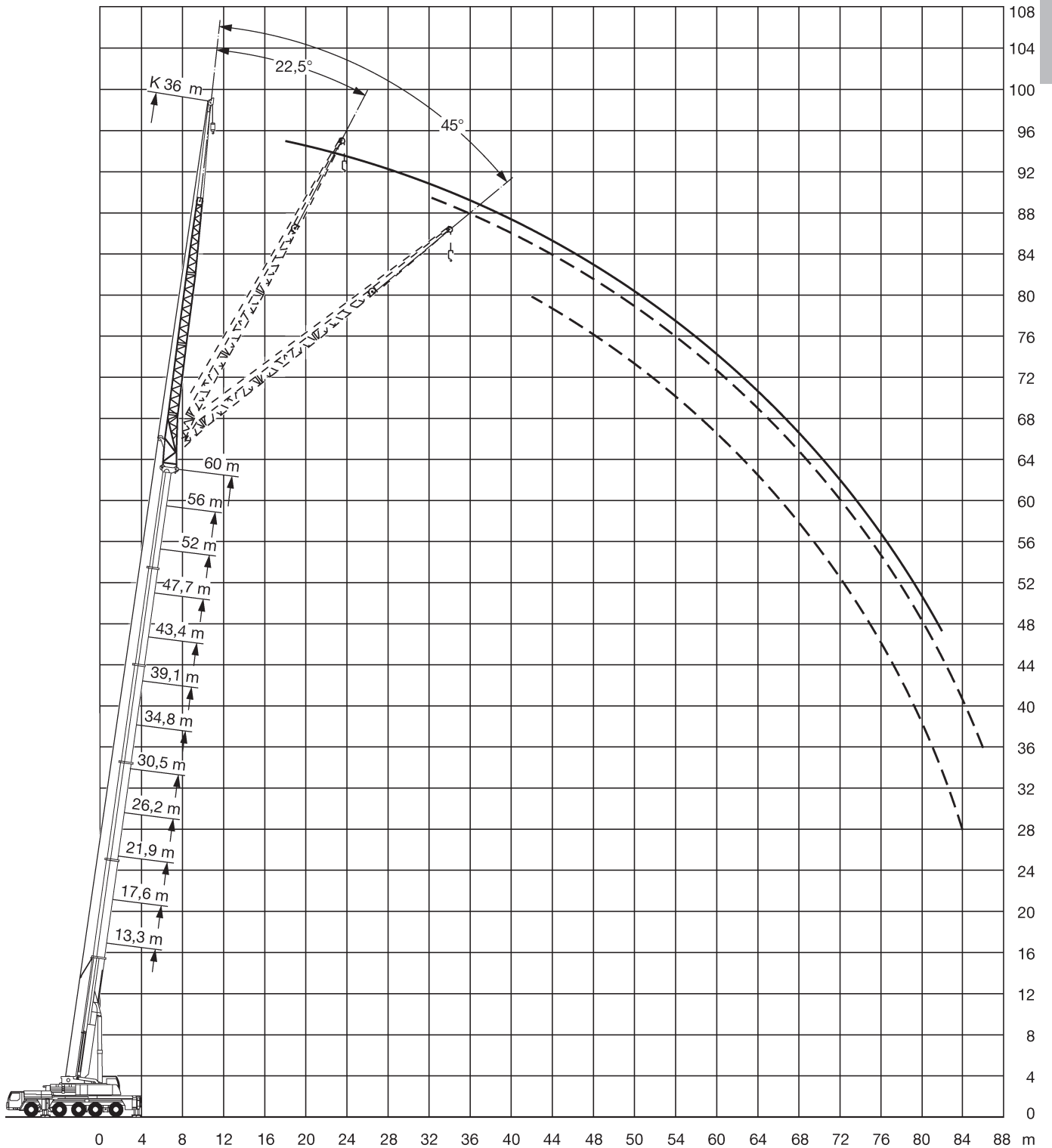


360°



75%

↙ m	39,1			43,4			47,7			52			56,3			60			↘ m
	0°	22,5°	45°	0°	22,5°	45°	0°	22,5°	45°	0°	22,5°	45°	0°	22,5°	45°	0°	22,5°	45°	
10	6			6,4															10
11	6			6,4			6												11
12	5,9			6,4			6			5,5									12
14	5,9			6,4			6			5,5			4,9						14
16	5,9			6,3			6			5,5			4,9			4,4			16
18	5,9			6,2			5,9			5,5			4,9			4,4			18
20	5,7			6			5,8			5,4			4,9			4,4			20
22	5,6	4,4		5,9	4,6		5,7			5,3			4,8			4,4			22
24	5,4	4,3		5,7	4,4		5,5	4,3		5,2			4,8			4,4			24
26	5,2	4,1		5,5	4,3		5,3	4,2		5	4		4,7	3,8		4,3			26
28	5	3,9		5,3	4,1		5,2	4,1		4,9	3,9		4,5	3,7		4,2	3,5		28
30	4,8	3,8	3	5,1	4	3	5	3,9		4,8	3,8		4,4	3,6		4,2	3,4		30
32	4,6	3,7	3	4,9	3,8	3	4,8	3,8	2,9	4,6	3,7	2,9	4,3	3,5		4,1	3,3		32
34	4,4	3,5	2,9	4,7	3,7	2,9	4,6	3,7	2,9	4,5	3,6	2,8	4,2	3,4	2,7	4	3,3		34
36	4,2	3,4	2,9	4,5	3,6	2,9	4,5	3,5	2,9	4,3	3,5	2,8	4,1	3,3	2,7	3,9	3,2	2,6	36
38	4	3,3	2,8	4,3	3,4	2,8	4,3	3,4	2,8	4,2	3,4	2,8	4	3,3	2,7	3,8	3,2	2,6	38
40	3,9	3,2	2,8	4,1	3,3	2,8	4,2	3,3	2,8	4,1	3,3	2,7	3,9	3,2	2,7	3,7	3,1	2,6	40
42	3,7	3,1	2,7	4	3,2	2,7	4	3,2	2,7	3,9	3,2	2,7	3,8	3,1	2,7	3,6	3	2,6	42
44	3,6	3	2,7	3,8	3,1	2,7	3,9	3,2	2,7	3,8	3,1	2,7	3,7	3	2,6	3,5	3	2,6	44
46	3,4	2,9	2,7	3,7	3	2,7	3,7	3,1	2,7	3,7	3	2,6	3,5	3	2,6	3,4	2,9	2,5	46
48	3,3	2,9	2,6	3,5	3	2,6	3,6	3	2,6	3,6	3	2,6	3,4	2,9	2,6	3,3	2,8	2,5	48
50	3,2	2,8	2,6	3,4	2,9	2,6	3,5	2,9	2,6	3,4	2,9	2,6	3,3	2,8	2,5	3,3	2,8	2,5	50
52	3	2,8	2,6	3,3	2,8	2,6	3,3	2,9	2,6	3,3	2,8	2,6	3,3	2,8	2,5	3,2	2,7	2,5	52
54	2,9	2,7	2,6	3,2	2,8	2,6	3,2	2,8	2,6	3,2	2,8	2,5	3,2	2,7	2,5	3,1	2,7	2,5	54
56	2,8	2,7	2,6	3	2,7	2,6	3,1	2,7	2,6	3,1	2,7	2,5	3,1	2,7	2,5	3	2,6	2,5	56
58	2,7	2,6	2,6	2,9	2,7	2,6	3	2,7	2,6	3	2,7	2,5	3	2,6	2,5	2,9	2,6	2,5	58
60	2,6	2,6	2,6	2,8	2,6	2,6	2,9	2,7	2,6	3	2,6	2,5	2,9	2,6	2,5	2,9	2,6	2,5	60
62	2,5	2,6		2,7	2,6	2,6	2,8	2,6	2,6	2,9	2,6	2,5	2,9	2,6	2,5	2,8	2,5	2,5	62
64	2,4			2,6	2,6	2,6	2,7	2,6	2,6	2,8	2,5	2,5	2,8	2,5	2,5	2,7	2,5	2,5	64
66				2,5	2,6		2,6	2,6	2,6	2,7	2,5	2,5	2,7	2,5	2,5	2,6	2,5	2,5	66
68				2,4	2,6		2,6	2,5		2,6	2,5	2,5	2,7	2,5	2,5	2,5	2,5	2,5	68
70							2,5	2,5		2,5	2,5	2,5	2,5	2,5	2,5	2,4	2,4	2,5	70
72							2,4			2,5	2,5	2,5	2,3	2,5	2,5	2,2	2,3	2,5	72
74										2,4	2,5		2,1	2,3	2,4	1,9	2,2	2,3	74
76										2,2			1,8	2,1	2,1	1,7	2	2,1	76
78													1,6	1,9		1,5	1,8	1,8	78
80													1,4	1,6		1,3	1,5		80
82																1,1	1,3		82





39,1-60m



36m



74t



8,9x8,3m



360°



75%

↙ m	39,1			43,4			47,7			52			56,3			60			↘ m
	0°	22,5°	45°	0°	22,5°	45°	0°	22,5°	45°	0°	22,5°	45°	0°	22,5°	45°	0°	22,5°	45°	
11	4,3			4,6															11
12	4,3			4,6															12
14	4,2			4,5			4,3			3,9									14
16	4,1			4,5			4,2			3,9			3,4						16
18	4,1			4,5			4,2			3,9			3,4			3			18
20	4,1			4,4			4,2			3,9			3,4			3			20
22	4			4,2			4,1			3,8			3,4			3			22
24	3,8			4,1			3,9			3,7			3,4			3			24
26	3,7	2,8		3,9	2,9		3,8			3,6			3,3			3			26
28	3,5	2,7		3,8	2,8		3,7	2,7		3,5			3,2			2,9			28
30	3,4	2,6		3,6	2,7		3,5	2,6		3,3	2,5		3,1			2,9			30
32	3,2	2,5		3,5	2,6		3,4	2,5		3,2	2,4		3	2,3		2,8	2,2		32
34	3,1	2,4		3,3	2,5		3,3	2,4		3,1	2,3		2,9	2,2		2,7	2,1		34
36	3	2,3	1,8	3,2	2,4	1,8	3,1	2,3		3	2,2		2,8	2,1		2,6	2		36
38	2,8	2,2	1,8	3	2,3	1,8	3	2,2	1,7	2,9	2,2	1,7	2,7	2,1		2,6	2		38
40	2,7	2,1	1,7	2,9	2,2	1,8	2,9	2,2	1,7	2,8	2,1	1,7	2,6	2	1,6	2,5	2		40
42	2,6	2	1,7	2,7	2,1	1,7	2,8	2,1	1,7	2,7	2	1,7	2,5	2	1,6	2,4	1,9	1,5	42
44	2,4	1,9	1,7	2,6	2	1,7	2,6	2	1,7	2,6	2	1,7	2,5	1,9	1,6	2,3	1,9	1,5	44
46	2,3	1,9	1,6	2,5	2	1,7	2,5	2	1,6	2,5	1,9	1,6	2,4	1,9	1,6	2,3	1,8	1,5	46
48	2,2	1,8	1,6	2,4	1,9	1,6	2,4	1,9	1,6	2,4	1,9	1,6	2,3	1,8	1,6	2,2	1,8	1,5	48
50	2,1	1,8	1,6	2,3	1,8	1,6	2,3	1,9	1,6	2,3	1,8	1,6	2,2	1,8	1,5	2,1	1,8	1,5	50
52	2	1,7	1,6	2,2	1,8	1,6	2,2	1,8	1,6	2,2	1,8	1,6	2,1	1,7	1,5	2,1	1,7	1,5	52
54	2	1,7	1,6	2,1	1,8	1,6	2,1	1,8	1,6	2,1	1,7	1,5	2,1	1,7	1,5	2	1,7	1,5	54
56	1,9	1,7	1,6	2	1,7	1,6	2,1	1,7	1,5	2,1	1,7	1,5	2	1,7	1,5	1,9	1,6	1,5	56
58	1,8	1,6	1,6	2	1,7	1,6	2	1,7	1,5	2	1,7	1,5	1,9	1,6	1,5	1,9	1,6	1,5	58
60	1,7	1,6	1,6	1,9	1,6	1,5	1,9	1,6	1,5	1,9	1,6	1,5	1,9	1,6	1,5	1,8	1,6	1,5	60
62	1,7	1,6	1,6	1,8	1,6	1,5	1,9	1,6	1,5	1,8	1,6	1,5	1,8	1,6	1,5	1,8	1,6	1,5	62
64	1,6	1,5	1,6	1,7	1,6	1,5	1,8	1,6	1,5	1,8	1,6	1,5	1,8	1,6	1,5	1,8	1,5	1,5	64
66	1,6	1,5	1,6	1,7	1,5	1,5	1,7	1,6	1,5	1,8	1,5	1,5	1,7	1,5	1,5	1,7	1,5	1,5	66
68	1,5	1,5		1,6	1,5	1,5	1,7	1,5	1,5	1,7	1,5	1,5	1,7	1,5	1,5	1,7	1,5	1,4	68
70	1,5	1,5		1,6	1,5	1,5	1,6	1,5	1,5	1,7	1,5	1,5	1,7	1,5	1,5	1,6	1,5	1,4	70
72	1,5			1,5	1,5		1,6	1,5	1,5	1,6	1,5	1,5	1,6	1,4	1,5	1,6	1,5	1,4	72
74				1,5	1,5		1,5	1,5	1,5	1,6	1,5	1,5	1,6	1,4	1,5	1,6	1,4	1,4	74
76							1,5	1,5		1,5	1,5	1,5	1,5	1,4	1,5	1,5	1,4	1,4	76
78							1,5	1,5		1,5	1,5	1,5	1,5	1,4	1,5	1,5	1,4	1,4	78
80										1,5	1,5		1,4	1,4	1,5	1,3	1,4	1,4	80
82										1,4	1,5		1,2	1,4	1,5	1,1	1,4	1,4	82
84													1	1,3			1,3	1,3	84
86														1,1			1		86