



16,1-50m  
TY



14-63m



21-91m

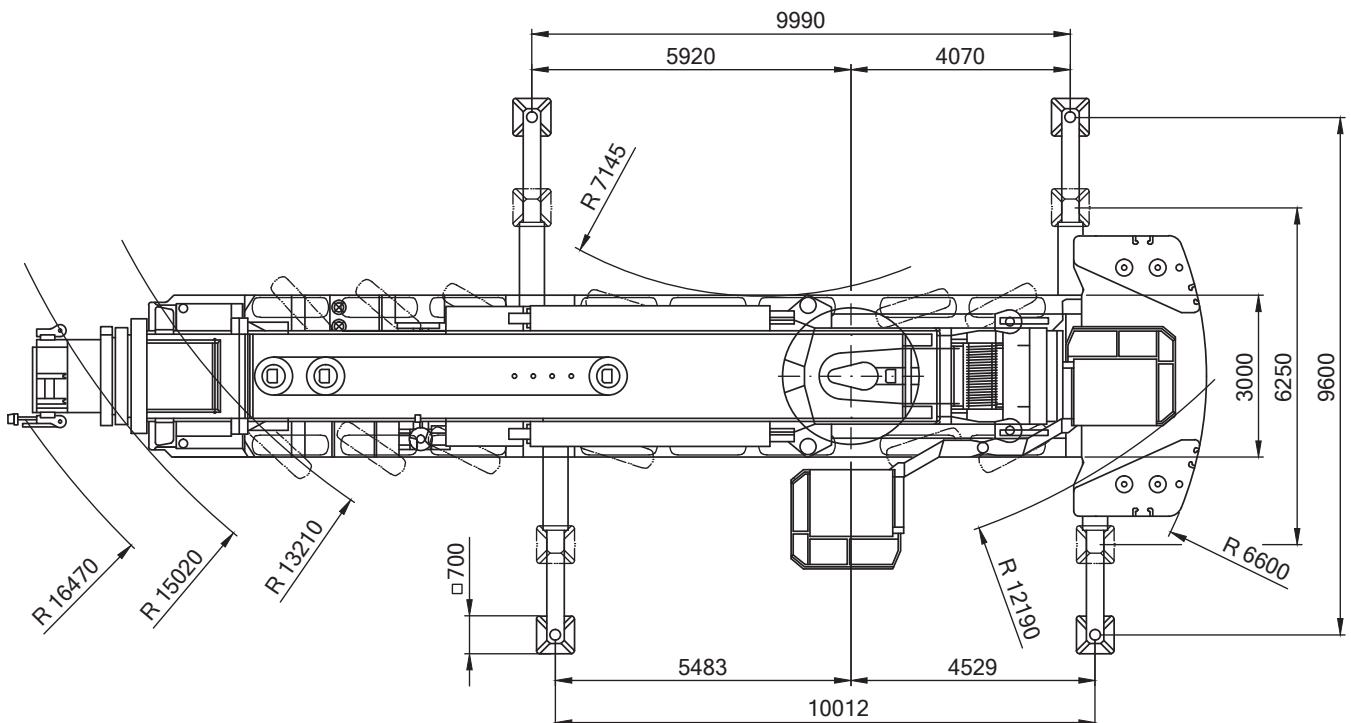
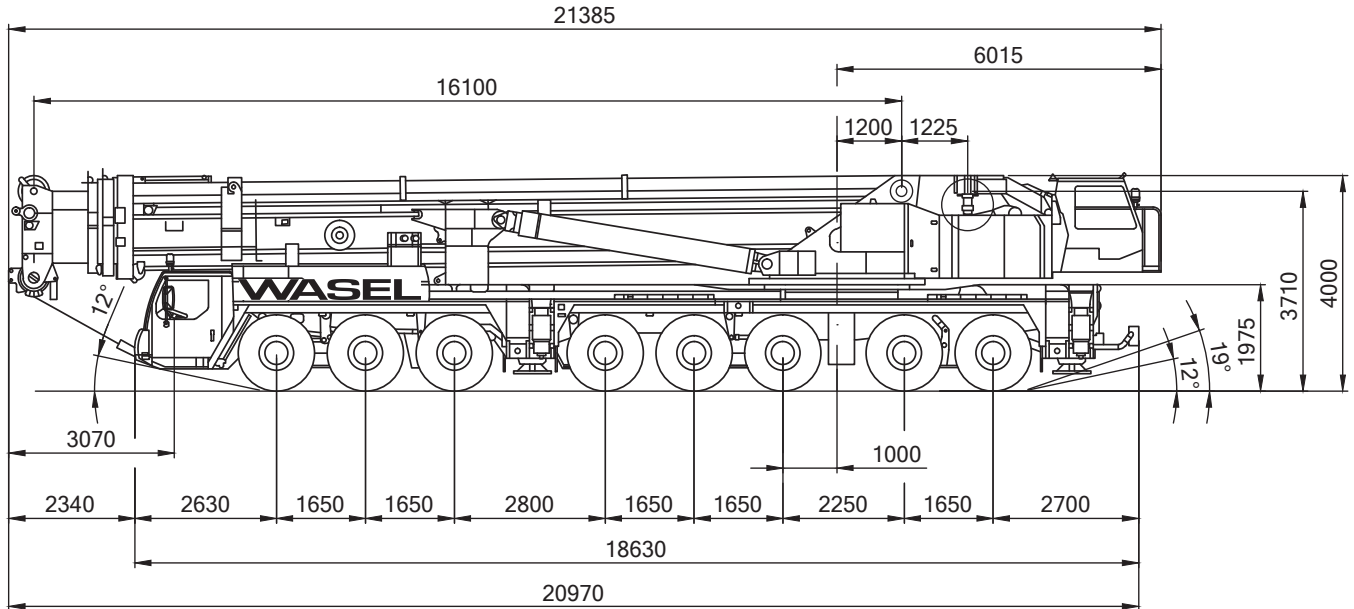


10x9,6m



206t

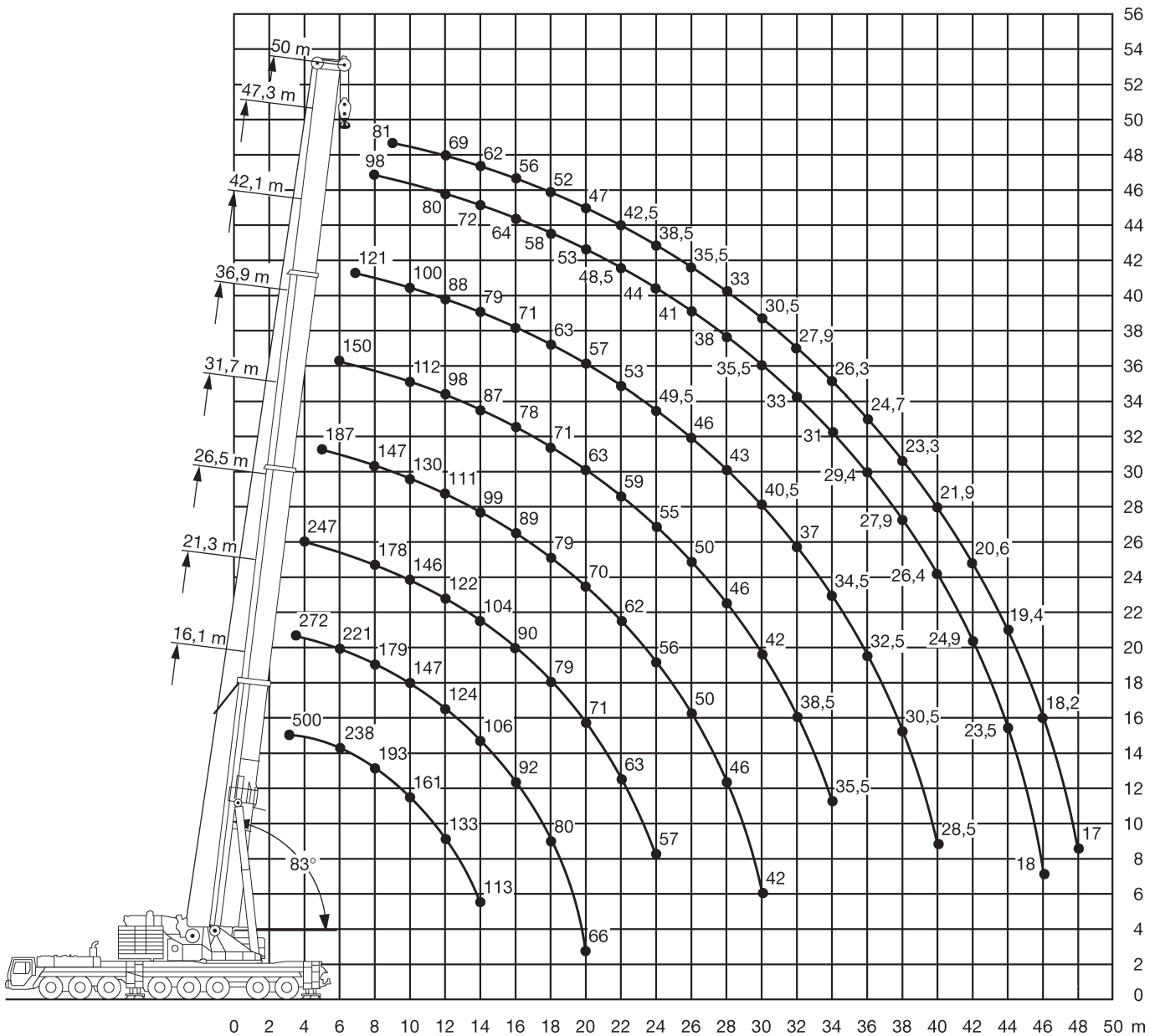
MOBILKRANE



Traglasten für weitere Rüstvarianten auf Anfrage  
(vorgeneigter Hauptausleger, reduzierte Stützbasis, etc.)

## Technische Werte

Haupt- und Spitzenauslegerlänge:		142,30 m
max. Hauptauslegerlänge:		50,00 m
max. Spitzenauslegerlänge (wippbar):		91,00 m
max. Spitzenauslegerlänge (starr):		63,00 m
Hauptauslegersystem		
(Breite x Höhe):		2,14 m x 1,90 m
Spitzenauslegersystem		
(Breite x Höhe der Eckrohre):		2,30 m x 1,80 m
Auslegerfußpunkt über Boden:		3,75 m
Auslegerfußpunkt von Drehkranzmitte:		1,20 m
Gewichte der Hakenflaschen		
bei Tragfähigkeit von	171,0 t	2750 kg
	84,7 t	1800/2600 kg
	37,0 t	1400 kg
	12,5 t	600 kg
Tot-Weg der Hakenflasche		
	am Hauptausleger:	ca. 3,70 m
	am Spitzenausleger:	ca. 3,40 m
max. zulässiger Seilzug	Haupthub:	126,0 kN
max. Gegengewicht:		165 t
max. Stützlast (Ausleger über Eck):		206 t
max. Achslast bei Straßenfahrt:		12 t
Lastverteilungsplatten der Abstützung:		4,00 m x 2,00 m





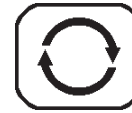
16,1-50m



135t





10x9,6m



360°

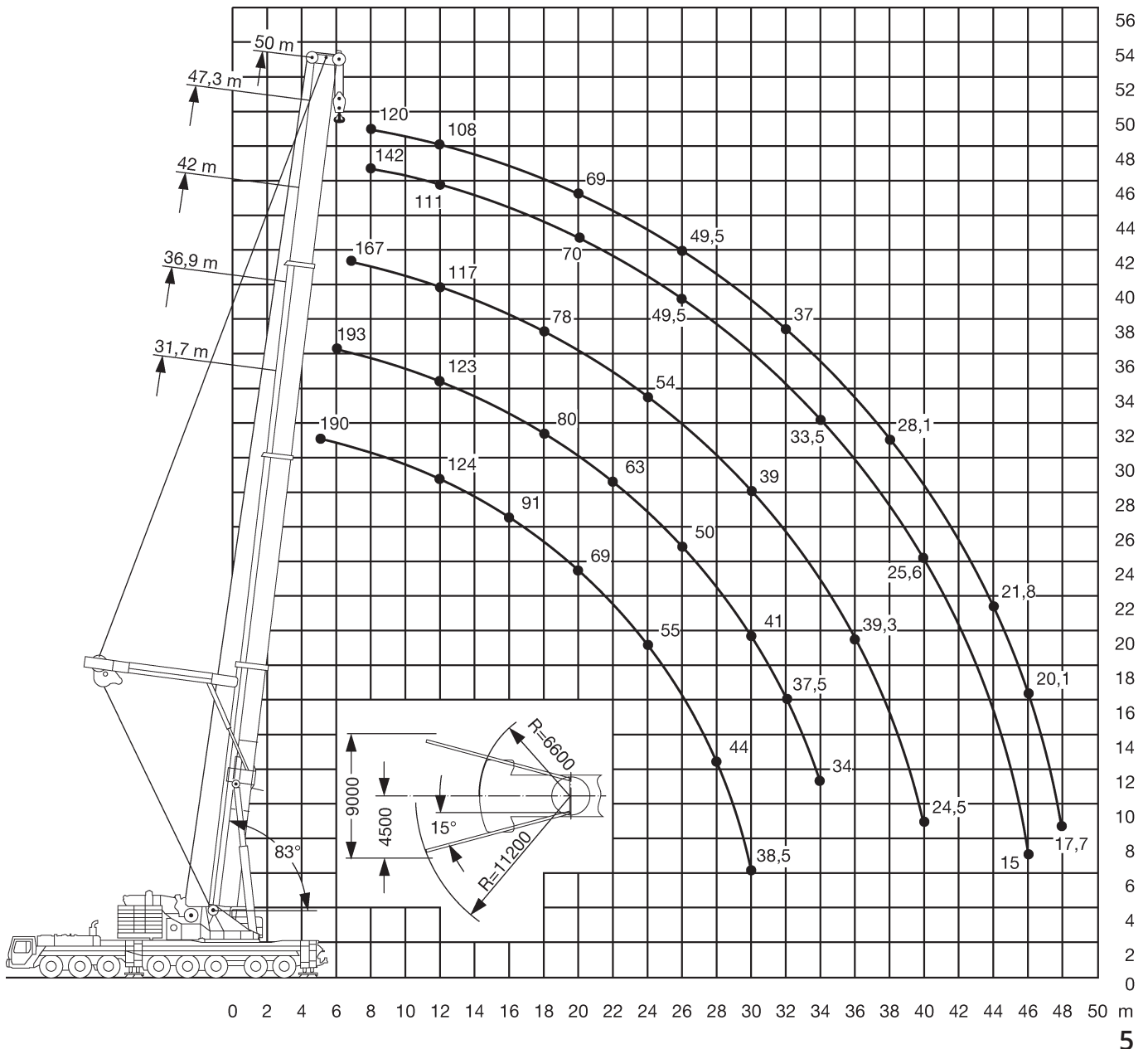


75%

	16,1*	16,1**	16,1	21,3	26,5	31,7	36,9	42,1	47,3	50	
3	500	500	500								3
3,5	400	400	400	272							3,5
4	325	325	325	267	247						4
4,5	274	274	269	263	238						4,5
5	268	262	252	251	231	187					5
6	238	233	223	221	212	171	150				6
7	213	209	199	199	195	158	139	121			7
8	193	189	179	179	178	147	129	113	98		8
9	176	168	162	162	161	138	120	106	93	81	9
10	161	150	147	147	146	130	112	100	88	76	10
12	133	124	123	124	122	111	98	88	80	69	12
14	113	105	105	106	104	99	87	79	72	62	14
16				92	90	89	78	71	64	56	16
18				80	79	79	71	63	58	52	18
20				66	71	70	63	57	53	47	20
22					63	62	59	53	48,5	42,5	22
24					57	56	55	49,5	44	38,5	24
26						50	50	46	41	35,5	26
28						46	46	43	38	33	28
30						42	42	40,5	35,5	30,5	30
32							38,5	37	33	27,9	32
34							35,5	34,5	31	26,3	34
36								32,5	29,4	24,7	36
38								30,5	27,9	23,3	38
40								28,6	26,4	21,9	40
42									24,9	20,6	42
44									23,5	19,4	44
46									18	18,2	46
48										17	48

\* nach hinten, 165 t Ballast

\*\* nach hinten





31,7-50m



165t



10x9,6m





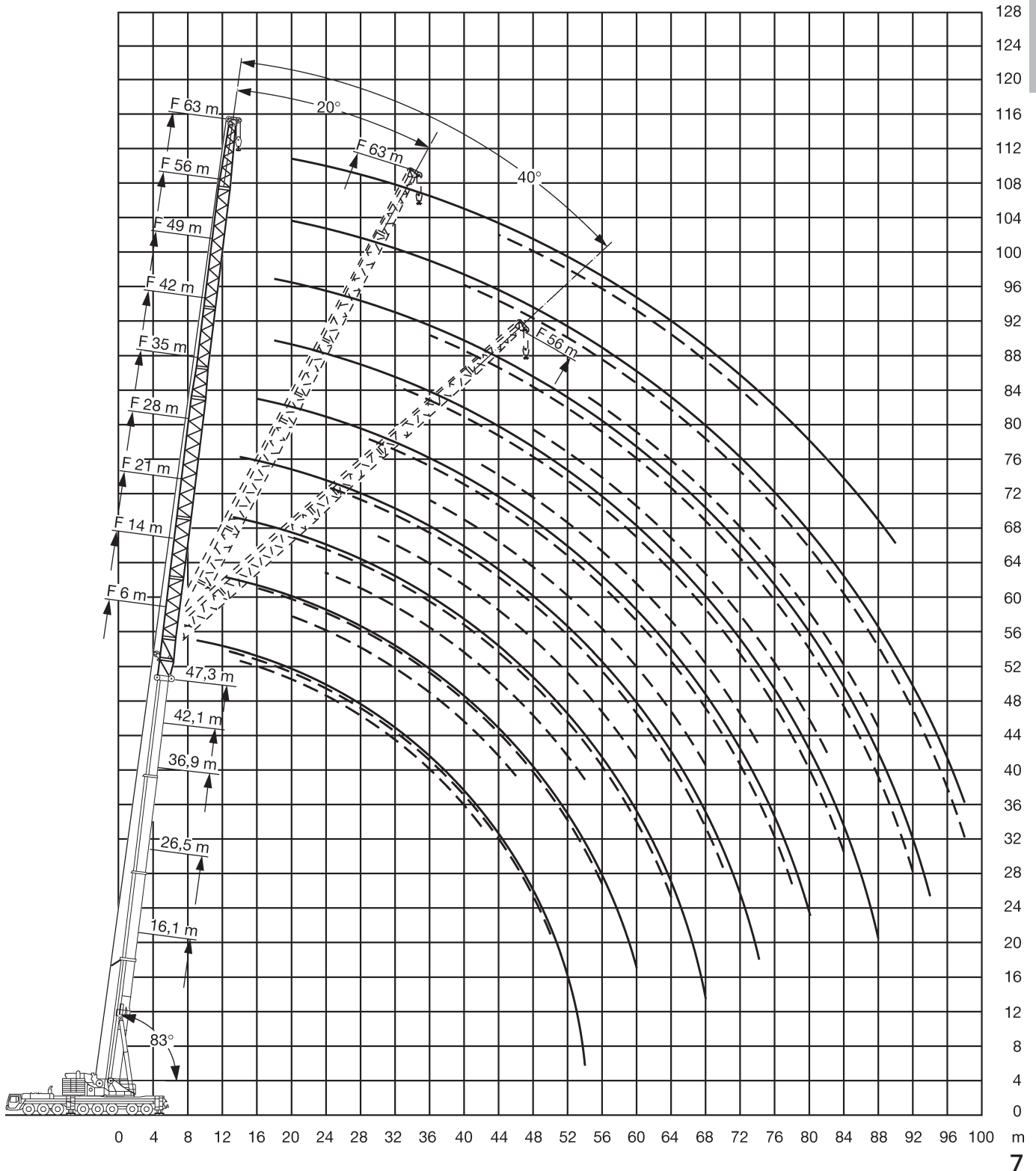
360°



DIN

75%

	31,7	36,9	42,1	47,3	50	
8		166				8
9	162	154	144	134	120	9
10	149	142	134	126	120	10
12	129	123	117	111	108	12
14	111	109	105	100	97	14
16	97	97	93	91	88	16
18	85	86	84	83	81	18
20	75	76	74	75	74	20
22	67	68	66	67	68	22
24	60	61	59	60	61	24
26	54	55	53	55	55	26
28	47,5	50	48,5	49,5	49,5	28
30	38,5	46	44	45	45,5	30
32		42	40	41	41,5	32
34		36	36,5	37,5	38	34
36			33,5	34,5	34,5	36
38			30,5	32	32	38
40			24,5	29,3	29,5	40
42				27,1	27,3	42
44				24,4	25,3	44
46				15	23,5	46
48					17,7	48





47,3m\*



14-35m



135t



10x9,6m



360°



75%

m	14			21			28			35			m
	0°	20°	40°	0°	20°	40°	0°	20°	40°	0°	20°	40°	
12	51			43,5									12
14	47			40			32						14
16	43,5	35		37			30			23,6			16
18	40,5	33,5		34,5			28,5			22,3			18
20	37,5	32	25,7	32,5	25,7		27,1			21,2			20
22	35	31	25,2	30,5	24,7		25,8			20,2			22
24	32,5	29,9	24,7	28,4	23,7	16,5	24,6	18,3		19,3			24
26	30,5	28,8	24,2	26,7	22,9	16,1	23,4	17,6		18,4			26
28	28,6	27,3	23,8	25,1	22,1	15,8	22,1	16,9		17,6	13,2		28
30	26,9	25,7	23,5	23,6	21,2	15,4	20,9	16,3	11,2	16,8	12,7		30
32	25,2	24,2	23,1	22,3	20,4	15,1	19,7	15,7	10,9	16,1	12,2		32
34	23,6	22,8	22,1	21,2	19,6	14,8	18,7	15,2	10,7	15,5	11,7		34
36	22,2	21,5	20,9	19,9	18,8	14,6	17,7	14,6	10,4	14,8	11,3	7,8	36
38	20,7	20,2	19,9	18,8	17,9	14,4	16,8	14,1	10,2	14,2	10,9	7,6	38
40	19,4	19,2	18,9	17,7	17	14,2	16	13,5	10	13,6	10,5	7,4	40
42	18,2	18,2	18	16,6	16,1	14	15,1	13,1	9,8	13,1	10,2	7,2	42
44	17,2	17,3	17,1	15,6	15,2	13,8	14,2	12,6	9,6	12,5	9,8	7	44
46	16,2	16,4	16,4	14,8	14,5	13,7	13,4	12,2	9,5	11,9	9,4	6,8	46
48	15,2	15,4		14,1	13,8	13,6	12,6	11,7	9,3	11,3	9,1	6,7	48
50	14,3	14,5		13,4	13,2	13,1	12	11,3	9,2	10,8	8,8	6,6	50
52	13,4	13,7		12,6	12,6	12,6	11,4	11	9,1	10,2	8,4	6,5	52
54	12,6	13		11,9	12	12,1	10,8	10,7	9,1	9,6	8,1	6,4	54
56	12,1	12,3		11,2	11,4		10,3	10,2	9	9,1	7,9	6,3	56
58	11,5			10,6	10,8		9,8	9,7	9	8,7	7,6	6,2	58
60	11			9,9	10,3		9,3	9,2	9	8,3	7,4	6,1	60
62				9,5	9,7		8,8	8,8		7,8	7,2	6,1	62
64				9	9,2		8,2	8,4		7,5	7	6,1	64
66				8,6			7,8	8,1		7,1	6,8	6	66
68				8,2			7,4	7,7		6,7	6,6	6	68
70							7	7,2		6,4	6,4		70
72							6,7			6	6,2		72
74							6,3			5,6	5,9		74
76										5,4	5,7		76
78										5,1	5,3		78
80										4,9			80

\* + 2,2 m Adapter





47,3m\*



42-63m



135t



10x9,6m



360°



75%

Höhe m	42			49			56			63		Höhe m
	0°	20°	40°	0°	20°	40°	0°	20°	40°	0°	20°	
18	18,3			14,6								18
20	17,4			13,8			11,5			9,4		20
22	16,5			13,1			10,9			8,9		22
24	15,8			12,5			10,4			8,4		24
26	15,1			11,9			9,9			8		26
28	14,4			11,4			9,4			7,6		28
30	13,8			10,9			9			7,2		30
32	13,2	10		10,4			8,6			6,9		32
34	12,7	9,6		9,9			8,2			6,6		34
36	12,1	9,2		9,5	7,2		7,8			6,3		36
38	11,7	8,9		9,1	6,9		7,5			6		38
40	11,2	8,5		8,7	6,6		7,1	5,1		5,7		40
42	10,8	8,2	5,4	8,4	6,3		6,8	4,9		5,4		42
44	10,3	7,9	5,3	8	6		6,5	4,7		5,1	3,7	44
46	9,9	7,7	5,2	7,7	5,8		6,2	4,5		4,9	3,5	46
48	9,5	7,4	5	7,4	5,6	3,7	6	4,3		4,7	3,3	48
50	9,1	7,2	4,9	7,1	5,4	3,6	5,7	4,2		4,4	3,2	50
52	8,7	7	4,8	6,8	5,2	3,5	5,5	4		4,2	3	52
54	8,3	6,8	4,7	6,5	5	3,4	5,3	3,8	2,4	4	2,9	54
56	7,9	6,5	4,6	6,2	4,9	3,3	5,1	3,7	2,3	3,9	2,8	56
58	7,5	6,3	4,5	5,9	4,7	3,2	4,9	3,6	2,2	3,7	2,6	58
60	7,2	6	4,5	5,6	4,6	3,1	4,7	3,5	2,1	3,5	2,5	60
62	6,9	5,8	4,4	5,3	4,4	3,1	4,5	3,3	2,1	3,4	2,4	62
64	6,6	5,7	4,4	5	4,2	3	4,2	3,2	2	3,2	2,3	64
66	6,4	5,5	4,3	4,8	4,1	2,9	4	3,1	1,9	3	2,1	66
68	6,1	5,3	4,3	4,6	3,9	2,9	3,8	3	1,9	2,8	2	68
70	5,8	5,2	4,3	4,4	3,8	2,8	3,6	2,8	1,8	2,7	1,9	70
72	5,5	5	4,2	4,3	3,7	2,8	3,5	2,7	1,8	2,5	1,8	72
74	5,3	4,9	4,2	4,1	3,6	2,8	3,3	2,6	1,7	2,3	1,6	74
76	5	4,8		3,9	3,5	2,8	3,2	2,5	1,7	2,2		76
78	4,7	4,7		3,8	3,4	2,7	3	2,4	1,6	2,1		78
80	4,5	4,6		3,6	3,3	2,7	2,9	2,3	1,6	1,9		80
82	4,3	4,5		3,5	3,2	2,7	2,7	2,2	1,6	1,8		82
84	4,1	4,3		3,3	3,1		2,6	2,1	1,6	1,7		84
86	3,9			3,2	3,1		2,4	2	1,6	1,6		86
88	3,7			3	3,1		2,3	1,9	1,6	1,5		88
90				2,9	3		2,2	1,8		1,3		90
92				2,7	2,9		2	1,8				92
94				2,5			1,9	1,8				94
96							1,7	1,8				96
98							1,5	1,7				98

\* + 2,2 m Adapter



50m\*



56-63m



135t



10x9,6m





360°

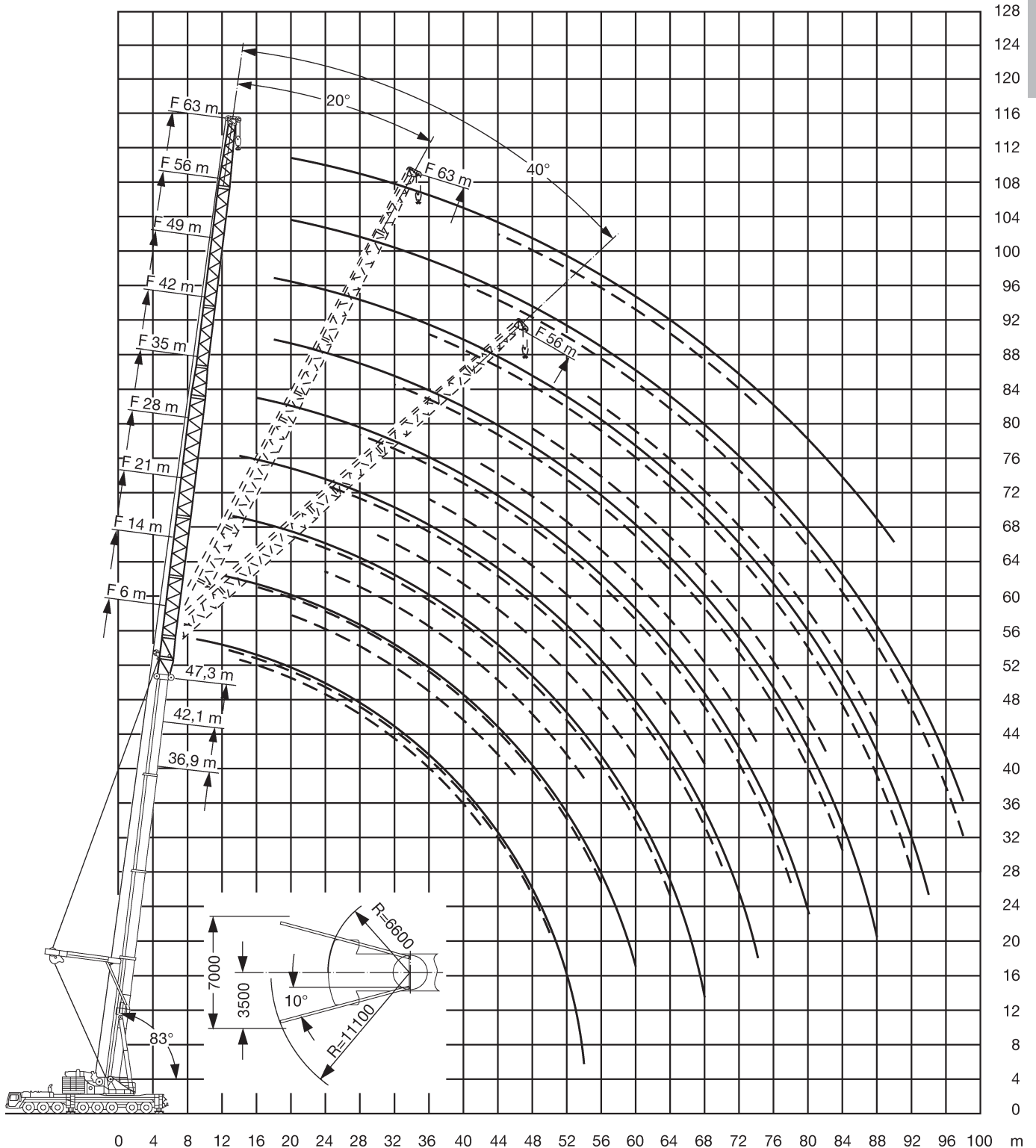


DIN

75%

	56 40°		63		
		0°	20°		
22		8,6		22	
24		8,2		24	
26		7,8		26	
28		7,4		28	
30		7,1		30	
32		6,7		32	
34		6,4		34	
36		6,1		36	
38		5,8		38	
40		5,6		40	
42		5,3		42	
44		5	3,6	44	
46		4,6	3,4	46	
48		4,3	3,3	48	
50		4	3,1	50	
52		3,7	3	52	
54	2,4	3,4	2,9	54	
56	2,3	3,1	2,7	56	
58	2,2	2,8	2,6	58	
60	2,1	2,5	2,5	60	
62	2,1	2,3	2,4	62	
64	2	2,1	2,2	64	
66	1,9	1,8	2,1	66	
68	1,9		2	68	
70	1,8		1,8	70	
72	1,8			72	
74	1,7			74	
76	1,7			76	
78	1,6			78	
80	1,5			80	

\* + 2,2 m Adapter



128  
124  
120  
116  
112  
108  
104  
100  
96  
92  
88  
84  
80  
76  
72  
68  
64  
60  
56  
52  
48  
44  
40  
36  
32  
28  
24  
20  
16  
12  
8  
4  
0

0 4 8 12 16 20 24 28 32 36 40 44 48 52 56 60 64 68 72 76 80 84 88 92 96 100 m



47,3m\*



14-35m



165t



10x9,6m



360°



DIN

75%

m	14			21			28			35			m
	0°	20°	40°	0°	20°	40°	0°	20°	40°	0°	20°	40°	
10	67												10
12	62			51									12
14	58			48			36,5			28,9			14
16	55	36,5		45			34			27			16
18	51	35	27	42,5	29		32			25,4			18
20	48,5	33,5	26,3	40	27,8		30			23,9			20
22	46	32	25,8	38	26,7		28,5	20,1		22,6			22
24	43,5	31	25,3	36	25,6	20,2	27	19,3		21,5			24
26	41	30	24,8	34	24,7	19,7	25,7	18,5		20,4	14,5		26
28	39	29,1	24,4	32,5	23,8	19,3	24,4	17,8		19,4	13,9		28
30	37	28,3	24	31	23,1	18,9	23,3	17,1	13,4	18,4	13,3		30
32	35,5	27,5	23,6	29,7	22,3	18,5	22,3	16,5	13,1	17,6	12,8		32
34	34	26,8	23,4	28,3	21,7	18,2	21,3	15,9	12,8	16,8	12,3		34
36	32,5	26,1	23,2	27,1	21,1	17,9	20,5	15,4	12,5	16,1	11,8	9,2	36
38	30,5	25,5	23	25,9	20,5	17,6	19,6	14,9	12,2	15,5	11,4	9	38
40	28,6	24,9	22,8	24,8	20	17,4	18,7	14,5	11,9	14,9	11	8,8	40
42	26,9	24,4	22,6	23,7	19,5	17,2	17,9	14,1	11,7	14,2	10,7	8,5	42
44	24,9	24	22,5	22,8	19	17	17,1	13,7	11,5	13,6	10,3	8,3	44
46	23	23,7	22,5	22,1	18,6	16,8	16,3	13,3	11,3	13	10	8,1	46
48	21,3	22,2		21,3	18,2	16,7	15,7	13	11,2	12,4	9,7	8	48
50	19,8	20,6		20,2	17,9	16,5	15,1	12,7	11	11,8	9,4	7,8	50
52	18,3	19		19	17,7	16,5	14,7	12,3	10,9	11,3	9,1	7,7	52
54	17	17,6		17,7	17,4	16,5	14,2	12	10,8	11	8,9	7,5	54
56	15,8	16,3		16,4	17,2		13,8	11,8	10,7	10,6	8,6	7,4	56
58	13,4			15,3	16,2		13,3	11,6	10,6	10,3	8,4	7,4	58
60	10,6			14,2	15		12,9	11,4	10,6	9,9	8,2	7,3	60
62	6,1			13,2	13,9		12,5	11,2		9,6	8	7,2	62
64				11,5	12,8		12,1	11		9,2	7,8	7,1	64
66				9,2			11,7	10,9		8,9	7,7	7,1	66
68				6,9			11,2	10,8		8,6	7,5	7,1	68
70							9,9	10,8		8,3	7,4		70
72							8			8	7,3		72
74							6,1			7,9	7,2		74
76										7,7	7,1		76
78										6,9	7,1		78
80										5,4			80

\* + 2,2 m Adapter



47,3m\*



42-63m



165t



10x9,6m



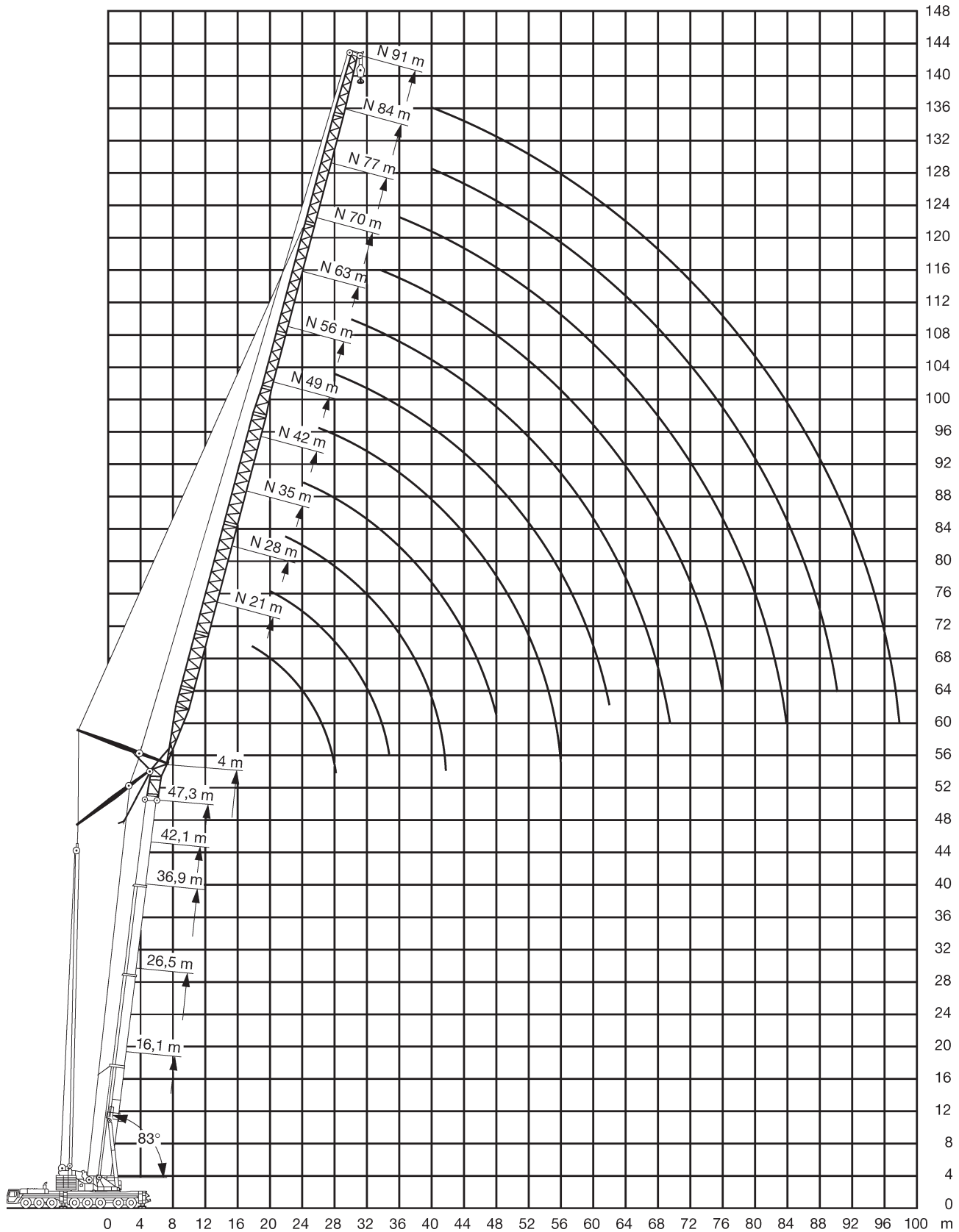
360°



75%

↙	42			49			56			63		↘
	0°	20°	40°	0°	20°	40°	0°	20°	40°	0°	20°	
16	22,2											16
18	20,8			16,7								18
20	19,6			15,7			12,8			10,8		20
22	18,6			14,8			12			10,2		22
24	17,6			14			11,4			9,6		24
26	16,7			13,3			10,8			9,1		26
28	15,9			12,7			10,2			8,6		28
30	15,1	11		12			9,7			8,2		30
32	14,4	10,5		11,5			9,2			7,8		32
34	13,8	10,1		10,9			8,7			7,4		34
36	13,2	9,7		10,4	7,6		8,3			7		36
38	12,6	9,3		9,9	7,2		7,9			6,7		38
40	12,1	8,9		9,5	6,9		7,5	5,4		6,3		40
42	11,7	8,6	6,4	9,1	6,6		7,1	5,1		6		42
44	11,2	8,3	6,2	8,7	6,3		6,8	4,9		5,7	3,8	44
46	10,8	8	6,1	8,4	6		6,5	4,6		5,4	3,6	46
48	10,3	7,7	5,9	8	5,8	4,2	6,2	4,4		5,2	3,4	48
50	9,8	7,4	5,7	7,7	5,5	4,1	6	4,2		4,9	3,3	50
52	9,4	7,2	5,6	7,4	5,3	4	5,7	4		4,7	3,1	52
54	9	7	5,5	7	5,1	3,9	5,5	3,9	2,7	4,5	2,9	54
56	8,6	6,7	5,3	6,7	4,9	3,8	5,2	3,7	2,6	4,3	2,7	56
58	8,2	6,5	5,2	6,3	4,7	3,7	5	3,5	2,5	4,1	2,6	58
60	7,9	6,3	5,2	6	4,6	3,6	4,8	3,4	2,4	3,9	2,4	60
62	7,7	6,1	5,1	5,7	4,4	3,5	4,5	3,3	2,4	3,7	2,3	62
64	7,4	5,9	5	5,5	4,3	3,4	4,2	3,1	2,3	3,4	2,2	64
66	7,1	5,8	5	5,3	4,2	3,4	4	3	2,2	3,2	2,1	66
68	6,8	5,6	4,9	5	4	3,3	3,8	2,9	2,1	3	1,9	68
70	6,6	5,5	4,8	4,9	3,9	3,3	3,6	2,8	2,1	2,9	1,8	70
72	6,3	5,4	4,8	4,7	3,8	3,2	3,4	2,7	2	2,7	1,7	72
74	6,1	5,3	4,8	4,5	3,7	3,2	3,3	2,6	2	2,5	1,6	74
76	5,8	5,2		4,3	3,6	3,1	3,2	2,5	1,9	2,4		76
78	5,6	5,1		4,1	3,5	3,1	3	2,4	1,9	2,3		78
80	5,5	5		4	3,4	3,1	2,9	2,3	1,9	2,1		80
82	5,4	4,9		3,8	3,4	3,1	2,7	2,2	1,8	2		82
84	5,2	4,9		3,7	3,3		2,6	2,2	1,8	1,9		84
86	4,7			3,6	3,2		2,5	2,1	1,8	1,7		86
88	3,4			3,5	3,2		2,4	2	1,8	1,6		88
90				3,4	3,1		2,2	2		1,5		90
92				3,2	3,1		2,2	1,9		1,4		92
94				2,5			2,1	1,9		1,3		94
96							2	1,8				96
98							2	1,8				98

\* + 2,2 m Adapter





16,1m  
83°



21-91m



165t



10x9,6m



360°



75%

	21	28	35	42	49	16,1* 56	63	70	77	84	91	
14	110	102										14
16	103	94	84									16
18	93	88	80	69								18
20	84	82	75	66	56							20
22	77	76	72	63	54	44,5						22
24	58	70	68	61	53	43	37					24
26		64	64	59	51	41,5	36,5	27,7				26
28		59	59	57	49,5	40	35,5	26,6	24,5			28
30		47,5	54	54	48	38,5	34,5	25,5	23,6			30
32			51	50	47	37,5	34	24,5	22,8	17,6		32
34			45,5	47	46,5	36	33	23,6	22,1	17	14,8	34
36			37	44	43,5	35	32,5	22,7	21,4	16,3	14,3	36
38			28,8	41,5	41	34	31,5	21,9	20,7	15,7	13,8	38
40				36	38,5	33	31	21,2	20,1	15,2	13,4	40
42				30,5	36,5	32,5	30,5	20,5	19,5	14,6	13	42
44				25,1	34	31,5	29,9	19,9	19	14,2	12,5	44
46					29,9	31	29,4	19,2	18,5	13,8	12,2	46
48					25,6	30	28,9	18,7	18	13,4	11,9	48
50					21,4	28	28,4	18,2	17,5	13	11,6	50
52					17,4	24,9	27,5	17,8	17	12,6	11,3	52
54						21,6	25,8	17,4	16,7	12,2	11	54
56						18,4	23,5	17,1	16,4	11,9	10,7	56
58						15,3	21,3	16,7	16,1	11,6	10,4	58
60							18,7	16,4	15,8	11,3	10,2	60
62							15,9	16	15,6	11,1	10	62
64							13,2	15,7	15,3	10,9	9,8	64
66							10,6	15,4	15	10,7	9,6	66
68								13,4	14,8	10,5	9,5	68
70								11,3	14,6	10,3	9,3	70
72								9,2	13,9	10,1	9,2	72
74									12,2	9,9	9	74
76									10,1	9,7	8,9	76
78									8,1	9,5	8,7	78
80									6,2	9,3	8,6	80
82										9	8,4	82
84										7,2	8,3	84
86										5,5	8,2	86
88											7,2	88
90											5,9	90
92											4,5	92
94											3,2	94

\* + 4 m Adapter



26,5m  
83°



21-91m



165t





10x9,6m



360°



75%

	21	28	35	42	49	26,5* 56	63	70	77	84	91	
14	98											14
16	90	83										16
18	83	77	69									18
20	79	72	66	58								20
22	74	68	63	56	48							22
24	68	65	60	54	46,5	38,5						24
26		62	57	52	45,5	38	32,5					26
28		57	55	50	44,5	37	31,5	25,4				28
30		53	53	48	43	36,5	31	24,5	22			30
32		48,5	49	46,5	41,5	35,5	30,5	23,7	21,6	17		32
34			46	45,5	40,5	35	30	22,9	21,1	16,4	14,2	34
36			43	42,5	39	34	29,7	22,2	20,6	15,9	13,8	36
38			40,5	40	38,5	33	29,2	21,5	20	15,4	13,4	38
40				38	37,5	32,5	28,7	20,8	19,5	14,9	13	40
42				35,5	35	31,5	28,1	20,2	19	14,4	12,6	42
44				32	33,5	31	27,5	19,6	18,5	14	12,2	44
46				25,6	31,5	30	27,1	19	18,1	13,6	11,9	46
48					30	29,4	26,8	18,5	17,7	13,2	11,6	48
50					28,1	27,9	26,5	18	17,2	12,8	11,3	50
52					23,6	26,6	26,2	17,7	16,8	12,4	11	52
54						25,3	25,1	17,3	16,4	12,1	10,7	54
56						22,4	23,9	17	16,2	11,8	10,5	56
58						18,9	22,9	16,7	15,9	11,5	10,3	58
60						15,6	21,9	16,4	15,7	11,3	10,1	60
62							20,5	16,1	15,4	11,1	9,9	62
64							17,5	15,8	15,2	10,9	9,7	64
66							14,7	15,5	15	10,7	9,6	66
68								15,2	14,8	10,5	9,4	68
70								14,8	14,6	10,3	9,3	70
72								12,3	14,4	10,1	9,1	72
74								9,6	14,2	10	9	74
76									13,4	9,8	8,9	76
78									11,8	9,6	8,7	78
80									9,5	9,4	8,6	80
82										9,3	8,4	82
84										9,1	8,3	84
86										8,5	8,2	86
88										6,4	8,1	88
90											7,9	90
92											6,8	92
94											5,3	94

\* + 4 m Adapter





36,9m  
83°



21-91m



165t



10x9,6m



360°



75%

	21	28	35	42	49	36,9*	56	63	70	77	84	91	
16	70												16
18	64	59											18
20	59	56	50										20
22	55	52	47,5	42									22
24	52	49	46	40,5	35,5								24
26	51	46	44	39	34,5	29,7							26
28		43,5	41,5	38	33,5	28,9	24,8						28
30		41,5	39,5	37	32,5	28,2	24,2	20,7					30
32		41	37,5	35,5	31,5	27,5	23,7	20,3	17,5				32
34			35,5	34	31	26,9	23,2	19,9	17,2	14,8			34
36			34,5	32,5	30	26,3	22,7	19,5	16,9	14,5	12		36
38			33,5	31	29,1	25,7	22,3	19,1	16,5	14,3	11,9		38
40			33	29,8	28,1	25,1	21,8	18,8	16,2	14	11,7		40
42				29,1	27	24,4	21,4	18,4	16	13,6	11,5		42
44				28,5	26	23,8	21	18,1	15,7	13,3	11,3		44
46				27,9	25,1	23,1	20,6	17,8	15,4	12,9	11,1		46
48					24,6	22,4	20,1	17,5	15,2	12,6	10,9		48
50					24,1	21,7	19,7	17,2	15	12,3	10,7		50
52					23,7	21,1	19,3	16,9	14,7	12	10,5		52
54					23	20,7	18,8	16,6	14,5	11,7	10,2		54
56						20,3	18,3	16,4	14,4	11,5	10		56
58						20	17,9	16,1	14,2	11,3	9,9		58
60						19,6	17,6	15,7	14	11	9,7		60
62							17,2	15,3	13,8	10,8	9,5		62
64							16,9	15	13,6	10,6	9,4		64
66							16,7	14,8	13,4	10,4	9,2		66
68							16,1	14,5	13,1	10,2	9,1		68
70								14,3	12,9	10	8,9		70
72								14,1	12,7	9,9	8,8		72
74								13,9	12,5	9,7	8,7		74
76									12,3	9,6	8,5		76
78									12,1	9,5	8,4		78
80									11,9	9,3	8,3		80
82									10,4	9,2	8,2		82
84										9,1	8,1		84
86										9	8,1		86
88										8,9	8		88
90											7,9		90
92											7,8		92
94											7,8		94
96											6,6		96

\* + 4 m Adapter



42,1m  
83°



21-91m



165t



10x9,6m



360°



DIN

75%

	21	28	35	42	49	42,1* 56	63	70	77	84	91	
16	59											16
18	54	49,5										18
20	51	46,5	42									20
22	47,5	44	40	35,5								22
24	45	41,5	38	34	29,9							24
26	42,5	39,5	36,5	32,5	28,8	25						26
28		37,5	35	31,5	27,8	24,2	20,3					28
30		36	33,5	30,5	26,9	23,4	19,7	16,9	14,5			30
32		34	32	29,4	26,1	22,8	19,1	16,4	14,2			32
34		34	31	28,4	25,3	22,1	18,6	16	13,8	12,3		34
36			29,5	27,4	24,5	21,5	18,1	15,6	13,5	12		36
38			28,3	26,4	23,8	20,9	17,7	15,2	13,2	11,8	9,6	38
40			28,1	25,5	23	20,4	17,2	14,8	12,9	11,5	9,4	40
42				24,6	22,3	19,9	16,8	14,5	12,6	11,3	9,2	42
44				23,8	21,6	19,3	16,4	14,1	12,3	11	9	44
46				23,4	20,9	18,8	16	13,8	12,1	10,8	8,8	46
48				23,2	20,3	18,3	15,6	13,5	11,8	10,6	8,6	48
50					19,7	17,8	15,2	13,2	11,6	10,4	8,5	50
52					19,4	17,3	14,9	12,9	11,4	10,2	8,3	52
54					19,3	16,9	14,5	12,6	11,1	10	8,2	54
56						16,4	14,2	12,3	10,9	9,8	8	56
58						16,2	13,8	12	10,6	9,6	7,9	58
60						16,1	13,5	11,8	10,4	9,5	7,7	60
62						16	13,3	11,5	10,2	9,2	7,6	62
64							13,2	11,3	10	9	7,4	64
66							13,1	11	9,7	8,8	7,2	66
68								10,9	9,5	8,6	7	68
70								10,8	9,3	8,4	6,9	70
72								10,7	9,1	8,3	6,7	72
74								10,7	9	8,1	6,5	74
76									9	7,9	6,3	76
78									8,9	7,8	6,2	78
80									8,9	7,6	6	80
82										7,5	5,9	82
84										7,4	5,7	84
86										7,4	5,6	86
88										7,3	5,5	88
90										7,3	5,4	90
92											5,3	92
94											5,3	94
96											5,3	96

\* + 4 m Adapter



47,3m  
83°



21-91m



165t



10x9,6m



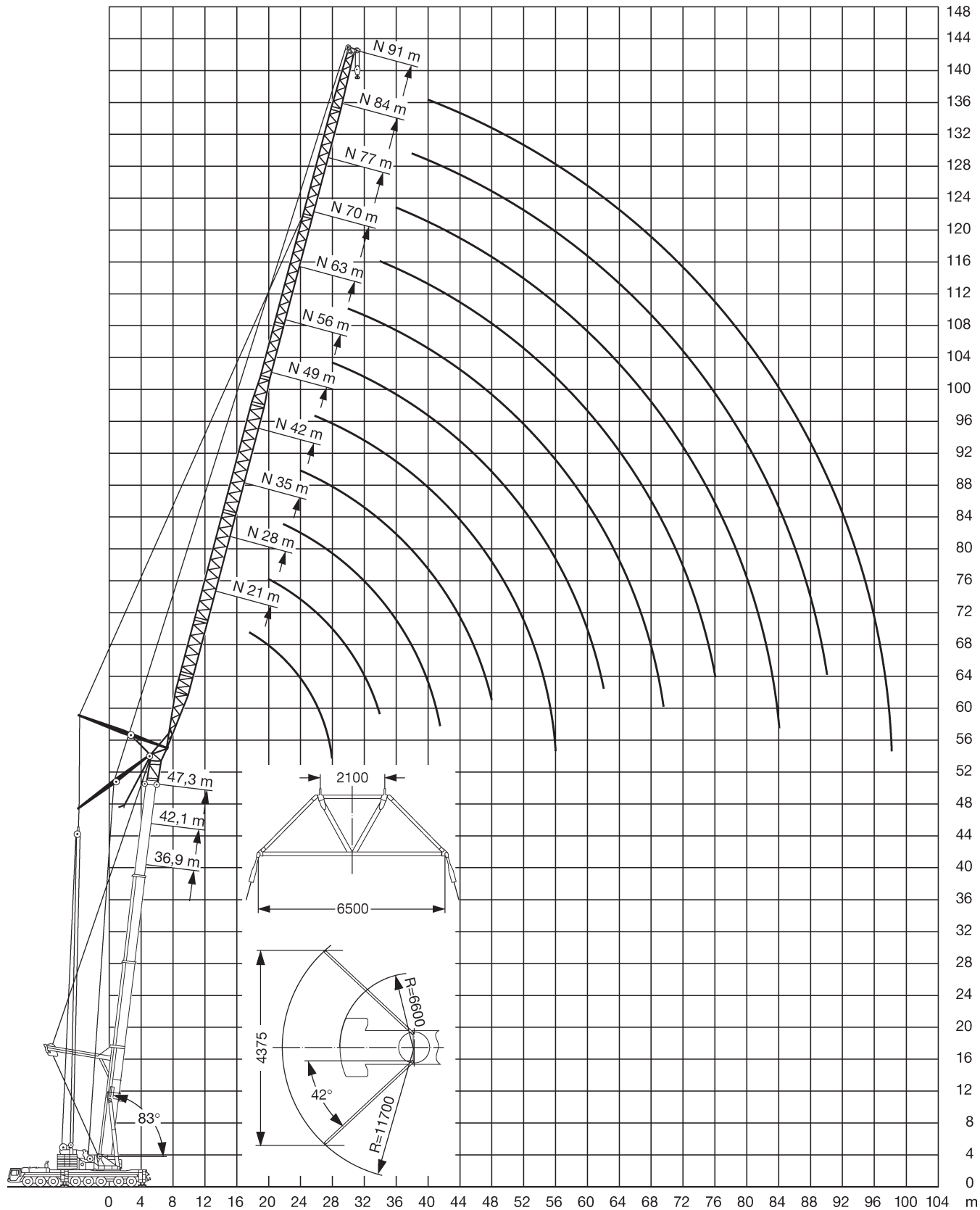
360°



75%

	21	28	35	42	49	47,3*	56	63	70	77	84	91	
18	46,5												18
20	43,5	39,5											20
22	41,5	37,5	34										22
24	39,5	35,5	32,5	28,6									24
26	37,5	34	31	27,7	24,1								26
28	36	32,5	29,7	26,7	23,4	20,1							28
30		31	28,4	25,7	22,8	19,6	16,8						30
32		29,7	27,4	24,7	22	19,1	16,3	13,7					32
34		28,5	26,4	23,7	21,2	18,6	15,9	13,4	11,6				34
36			25,5	23	20,5	17,9	15,5	13,1	11,4	9,6			36
38			24,7	22,3	19,8	17,3	15,1	12,8	11,1	9,4	7,4		38
40			23,9	21,7	19,2	16,8	14,6	12,5	10,8	9,2	7,2		40
42			23,2	21,1	18,7	16,3	14,1	12,1	10,6	9	7		42
44				20,5	18,3	15,8	13,7	11,7	10,3	8,8	6,9		44
46				20	17,9	15,4	13,2	11,3	10	8,5	6,7		46
48				19,4	17,5	15,1	12,8	11	9,7	8,3	6,5		48
50					17,1	14,7	12,5	10,7	9,4	8,1	6,4		50
52					16,7	14,4	12,3	10,3	9,2	7,9	6,2		52
54					16,4	14,1	12	10	8,9	7,7	6		54
56					16,1	13,8	11,8	9,8	8,7	7,5	5,8		56
58						13,6	11,6	9,5	8,5	7,3	5,7		58
60						13,3	11,4	9,3	8,3	7,1	5,5		60
62						13	11,2	9,1	8,2	6,9	5,4		62
64							11	8,9	8	6,7	5,3		64
66							10,8	8,7	7,9	6,6	5,2		66
68							10,7	8,5	7,7	6,5	5,1		68
70							10,5	8,3	7,6	6,3	5		70
72								8,1	7,4	6,2	4,9		72
74								7,9	7,3	6,1	4,8		74
76								7,7	7,2	6	4,7		76
78									7,1	5,8	4,6		78
80									7	5,7	4,5		80
82									6,8	5,6	4,5		82
84									6,7	5,5	4,4		84
86										5,4	4,3		86
88										5,3	4,2		88
90										5,2	4,1		90
92											4,1		92
94												4	94
96												3,9	96
98												3,8	98

\* + 4 m Adapter





36,9m  
83°



21-91m  
S



165t



10x9,6m



360°



75%

	21	28	35	42	49	36,9*	56	63	70	77	84	91	
16	94												16
18	86	84											18
20	78	77	75										20
22	72	71	69	65									22
24	67	66	65	62	54								24
26	61	61	60	58	53	41,5							26
28		56	55	55	52	41	35						28
30		52	51	51	50	40	34,5	26,6					30
32		48,5	48	47,5	46,5	39	34	25,7	23,6				32
34			44,5	44	43,5	38	33,5	24,8	23				34
36			42	41,5	41	36,5	33	23,9	22,3	17,2			36
38			39,5	39	38,5	35,5	32,5	23,1	21,7	16,6	14,5		38
40			37	36,5	36	34,5	32	22,4	21	16	14,1		40
42				34,5	34	33,5	31,5	21,7	20,5	15,5	13,6		42
44				33	32,5	32	31	21	19,9	15	13,2		44
46				31	30,5	30	29,9	20,4	19,4	14,5	12,9		46
48					29,1	28,6	28,4	19,7	18,9	14,1	12,5		48
50					27,7	27,2	26,9	19,2	18,4	13,6	12,1		50
52					26,4	25,9	25,7	18,7	17,9	13,2	11,8		52
54					22,3	24,7	24,4	18,3	17,5	12,9	11,5		54
56						23,6	23,3	17,9	17,1	12,5	11,2		56
58						22,6	22,3	17,5	16,8	12,1	10,9		58
60						19,5	21,3	17,1	16,4	11,8	10,6		60
62							20,4	16,7	16,1	11,6	10,3		62
64							19,5	16,3	15,8	11,3	10,1		64
66								17,3	16	11,1	9,9		66
68								14,3	15,6	11,2	10,8		68
70									15,4	14,9	10,6		70
72									14,8	14,6	10,3		72
74									12,4	14,4	10,1		74
76										14,2	9,8		76
78										13,5	9,6		78
80										11,4	9,5		80
82										9,5	9,3		82
84											9,2		84
86											9,1		86
88											8,5		88
90												8	90
92												7,9	92
94												7,6	94
96												5,8	96

\* + 4 m Adapter



42,1m  
83°



21-91m  
S



165t



10x9,6m



360°



75%

	21	28	35	42	49	42,1* 56	63	70	77	84	91	
16	88											16
18	81	78										18
20	74	72	69									20
22	70	67	65	60								22
24	65	62	61	57								24
26	60	59	57	55	49,5							26
28		55	53	52	48	39						28
30		51	51	49	46,5	38,5	33					30
32		47,5	47	46,5	44,5	38	32,5	25,3				32
34		44,5	44	43,5	42,5	37	32	24,4	22,3			34
36			41,5	41	40	36	31,5	23,7	21,8	16,9		36
38			39	38,5	38	35,5	31	22,9	21,3	16,4	14,2	38
40			36,5	36	35,5	34,5	31	22,2	20,7	15,9	13,8	40
42				34	33,5	33	30,5	21,5	20,2	15,4	13,4	42
44				32,5	32	31	30	20,9	19,7	14,9	13	44
46				30,5	30	29,5	29,2	20,3	19,2	14,4	12,7	46
48				28,5	28,7	28	27,7	19,7	18,7	14	12,3	48
50					27,3	26,6	26,3	19,1	18,3	13,6	12	50
52					26	25,3	25,1	18,6	17,8	13,2	11,7	52
54					24,8	24,1	23,9	18,2	17,4	12,8	11,4	54
56						23	22,7	17,8	17	12,4	11,1	56
58						22	21,7	17,4	16,6	12,1	10,8	58
60						21,1	20,8	17	16,3	11,8	10,5	60
62						18,3	19,9	16,7	16	11,5	10,3	62
64							19	16,3	15,7	11,3	10	64
66							18,2	16	15,4	11	9,9	66
68							16,9	15,6	15,2	10,8	9,7	68
70								15,3	14,9	10,6	9,5	70
72								15,1	14,6	10,3	9,3	72
74								14,8	14,4	10,1	9,1	74
76								11,8	14	9,9	9	76
78									13,4	9,7	8,8	78
80									12,9	9,5	8,6	80
82									11,3	9,3	8,5	82
84										9,1	8,3	84
86										9	8,2	86
88										9	8	88
90										8	7,9	90
92											7,9	92
94											7,8	94
96											6,9	96

\* + 4 m Adapter



47,3m  
83°



21-91m  
5



165t



10x9,6m



360°



DIN

75%

	21	28	35	42	49	47,3*	63	70	77	84	91	
18	75											18
20	70	68										20
22	65	63	60									22
24	61	59	56	53								24
26	59	55	53	50	45,5							26
28	55	52	50	48	44	37						28
30		50	47	45,5	42,5	36,5	31					30
32		47	44,5	43,5	41	36	30,5					32
34		44	43	41	39,5	35,5	30,5	24				34
36			40,5	39	38	35	30	23,3	20,4			36
38			38	37,5	36,5	34	29,7	22,6	20,5	16,1		38
40			36	35,5	35	33	29,4	22	20,3	15,6	12,6	40
42			34	33,5	33	32	29,1	21,4	19,9	15,1	12,6	42
44				31,5	31	30,5	28,6	20,8	19,4	14,7	12,5	44
46				30	29,5	29,1	27,8	20,2	19	14,3	12,2	46
48				28,5	28	27,6	27	19,7	18,5	13,9	11,9	48
50					26,6	26,2	25,7	19,1	18,1	13,5	11,6	50
52					25,4	25	24,4	18,6	17,6	13,1	11,4	52
54					24,2	23,8	23,2	18,2	17,2	12,7	11,1	54
56					22,9	22,7	22,2	17,8	16,9	12,4	10,9	56
58						21,7	21,1	17,4	16,5	12	10,6	58
60						20,7	20,2	17,1	16,2	11,7	10,4	60
62						19,8	19,3	16,7	15,9	11,4	10,1	62
64							18,5	16,4	15,6	11,2	9,9	64
66							17,7	16,1	15,4	11	9,7	66
68							17	15,8	15,1	10,7	9,5	68
70							15,3	15,4	14,8	10,5	9,4	70
72								15,2	14,6	10,3	9,2	72
74								14,7	14,1	10,1	9	74
76								13,6	13,5	9,9	8,9	76
78									13	9,7	8,7	78
80									12,5	9,5	8,6	80
82									12	9,3	8,5	82
84									10,5	9,1	8,3	84
86										9	8,2	86
88										9	8	88
90										8,9	7,9	90
92											7,8	92
94											7,8	94
96											7,6	96
98											6,4	98

\* + 4 m Adapter

