



10,5-35m



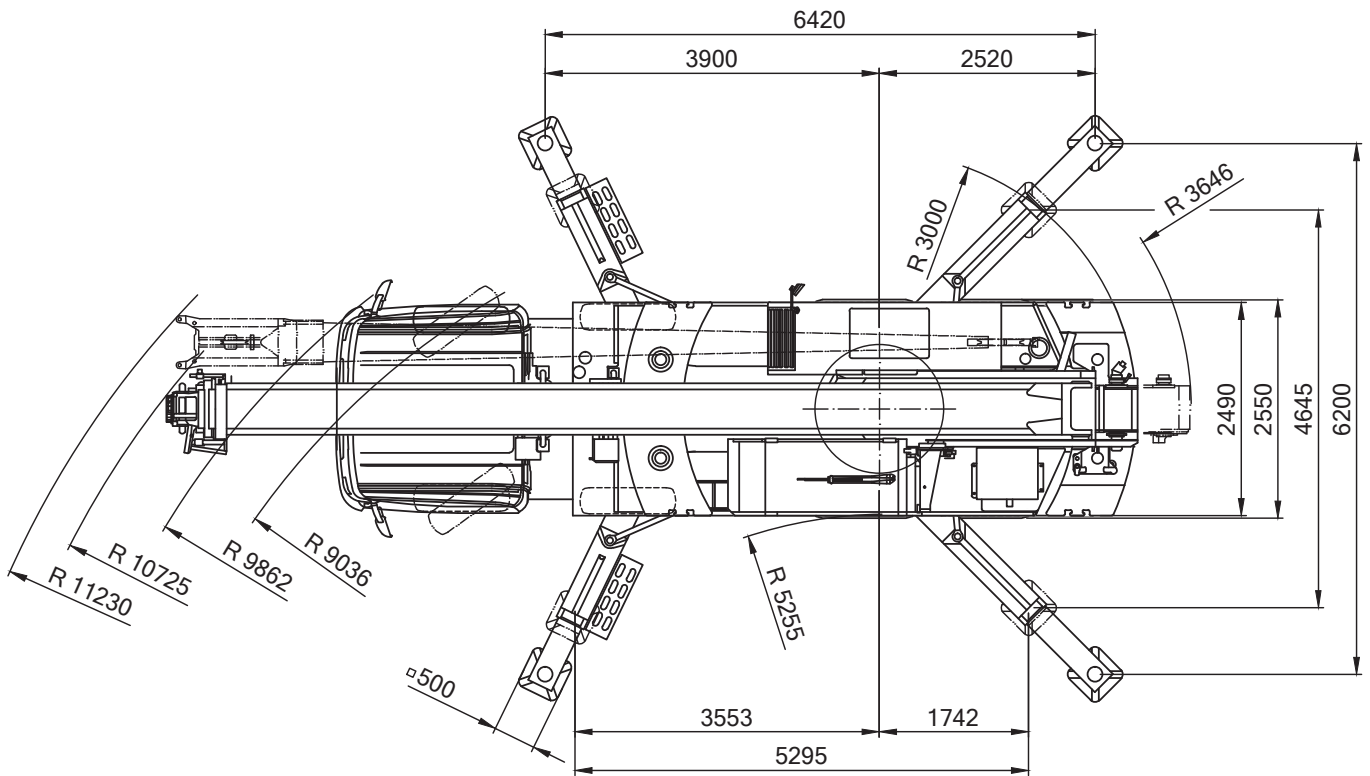
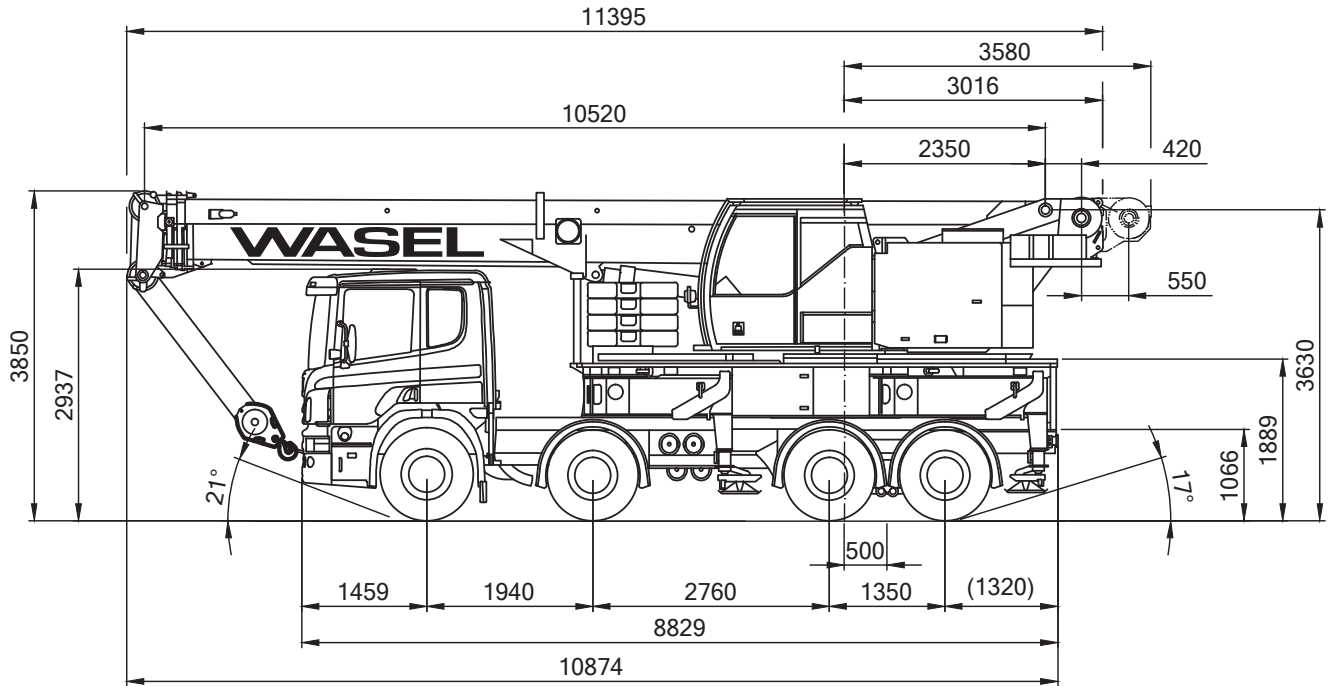
9,5m

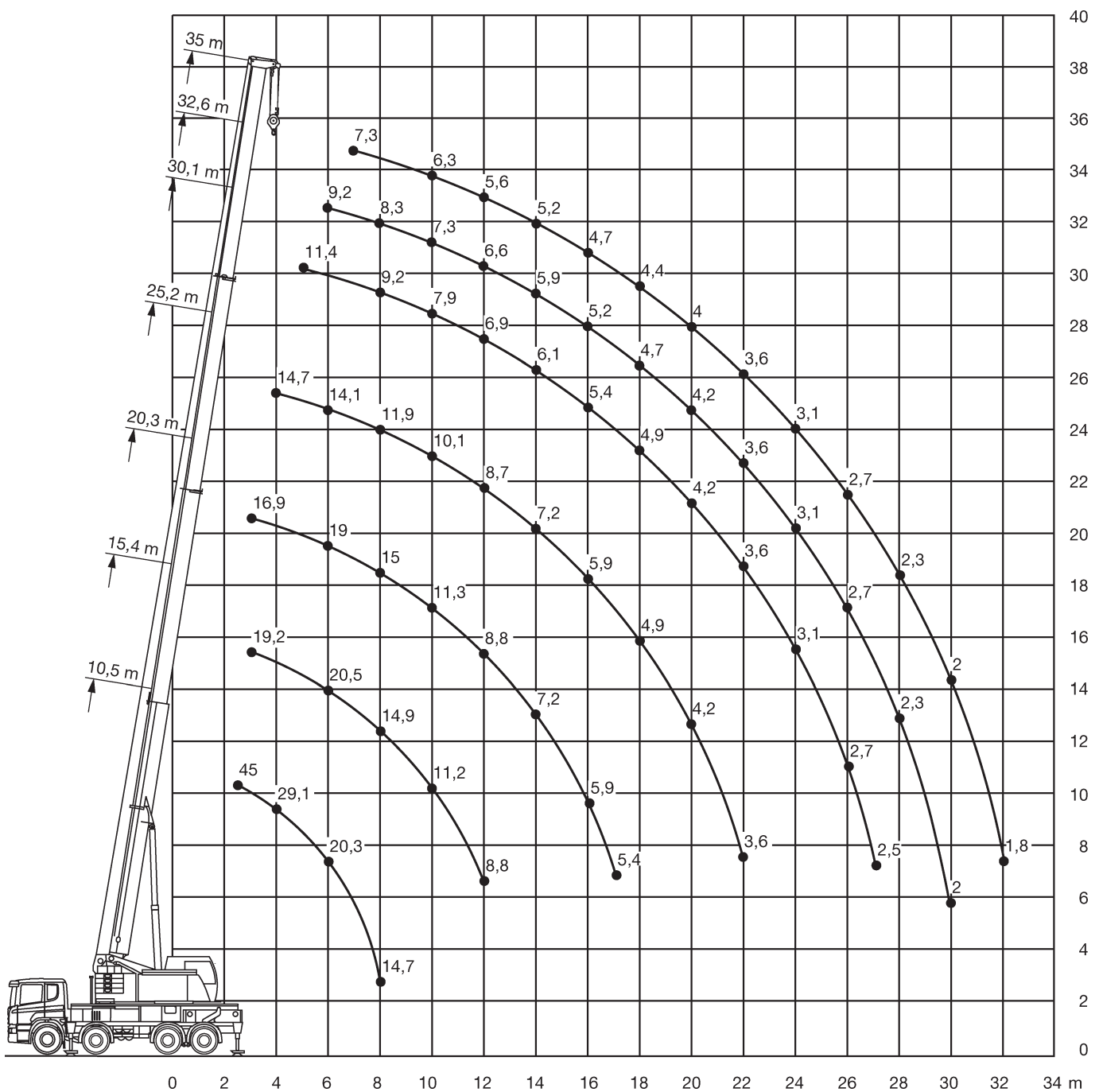


6,42x6,2m



33t







10,5-35m



9t





6,42x6,2m

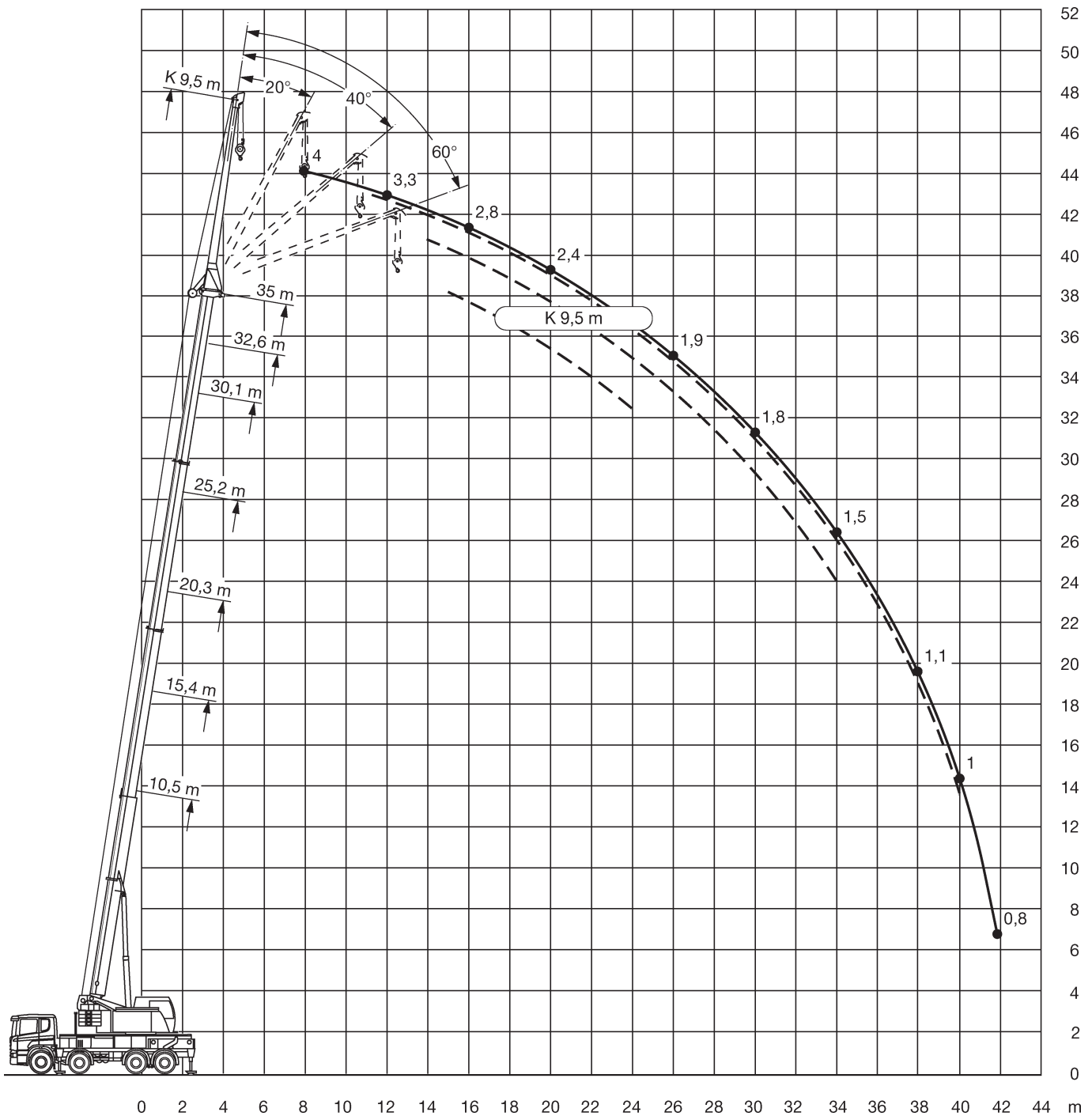


360°



75%

	10,5	15,4	20,3	25,2	30,1	32,6	35	
2,5	45							2,5
3	35	19,2	16,9					3
3,5	32	19,5	17,2					3,5
4	29,1	19,9	17,5	14,7				4
4,5	26,5	20,4	17,8	15				4,5
5	24,2	20,9	18,2	15,4	11,4			5
6	20,3	20,5	19	14,1	10,7	9,2		6
7	17,3	17,5	17,6	12,9	9,9	8,8	7,3	7
8	14,7	14,9	15	11,9	9,2	8,3	7	8
9		12,8	13	10,9	8,4	7,8	6,7	9
10		11,2	11,3	10,1	7,9	7,3	6,3	10
11		9,9	10	9,4	7,4	6,9	5,9	11
12		8,8	8,8	8,7	6,9	6,6	5,6	12
13			8	8	6,5	6,2	5,4	13
14			7,2	7,2	6,1	5,9	5,2	14
15			6,4	6,6	5,7	5,6	4,9	15
16			5,9	5,9	5,4	5,2	4,7	16
17			5,4	5,4	5,2	4,9	4,5	17
18				4,9	4,9	4,7	4,4	18
19				4,5	4,6	4,5	4,2	19
20				4,2	4,2	4,2	4	20
21				3,8	3,9	3,9	3,9	21
22				3,6	3,6	3,6	3,6	22
23					3,3	3,3	3,4	23
24					3,1	3,1	3,1	24
25					2,9	2,9	2,9	25
26					2,7	2,7	2,7	26
27					2,5	2,5	2,5	27
28						2,3	2,3	28
29						2,2	2,2	29
30						2	2	30
31							1,9	31
32							1,8	32





25,2-35m



9,5m



9t



6,42x6,2m



360°



75%

↙ ↘	25,2				30,1				32,6				35				↙ ↘
	0°	20°	40°	60°	0°	20°	40°	60°	0°	20°	40°	60°	0°	20°	40°	60°	
5	6																5
6	6				5,2												6
7	6				5				4,5								7
8	5,5	4			4,8				4,4				3,9				8
9	5,1	3,8			4,5				4,2				3,8				9
10	4,8	3,6			4,3	3,4			4				3,7				10
11	4,5	3,4	2,8		4,1	3,2			3,8	2,9			3,5	2,8			11
12	4,2	3,3	2,7		3,9	3	2,5		3,6	2,8			3,4	2,7			12
13	4	3,1	2,6	2,2	3,7	2,8	2,4		3,5	2,7	2,3		3,3	2,6			13
14	3,8	2,9	2,5	2,2	3,5	2,7	2,4	2,2	3,3	2,6	2,3		3,1	2,5	2,2		14
15	3,6	2,8	2,4	2,2	3,4	2,6	2,3	2,1	3,1	2,5	2,2	2,1	3	2,4	2,1	2	15
16	3,4	2,6	2,4	2,2	3,2	2,6	2,2	2,1	3	2,4	2,2	2	2,8	2,3	2,1	1,9	16
17	3,2	2,5	2,3	2,1	3	2,5	2,2	2,1	2,8	2,4	2,1	2	2,7	2,2	2	1,9	17
18	3,1	2,5	2,3	2,1	2,9	2,4	2,1	2	2,6	2,3	2	2	2,6	2,2	2	1,9	18
19	2,9	2,4	2,2	2,1	2,7	2,3	2,1	2	2,5	2,2	2	1,9	2,4	2,1	1,9	1,8	19
20	2,8	2,3	2,2	2,1	2,6	2,2	2	2	2,5	2,1	2	1,9	2,3	2,1	1,9	1,8	20
21	2,6	2,2	2,1		2,5	2,2	2	1,9	2,4	2,1	1,9	1,9	2,3	2	1,8	1,8	21
22	2,5	2,2	2,1		2,4	2,1	1,9	1,9	2,3	2	1,9	1,8	2,2	1,9	1,8	1,8	22
23	2,4	2,1	2		2,3	2,1	1,9		2,2	2	1,8	1,8	2,1	1,9	1,8	1,7	23
24	2,3	2,1	2		2,2	2	1,9		2,1	1,9	1,8		2,1	1,9	1,7	1,7	24
25	2,2	2	2		2,1	2	1,8		2,1	1,9	1,8		2	1,8	1,7		25
26	2,2	2	2		2,1	1,9	1,8		2	1,8	1,7		1,9	1,8	1,7		26
27	2,1	1,9			2	1,9	1,8		2	1,8	1,7		1,9	1,7	1,6		27
28	2	1,9			2	1,8	1,8		1,9	1,8	1,7		1,8	1,7	1,6		28
29	2	1,9			1,9	1,8	1,7		1,9	1,7	1,7		1,8	1,7	1,6		29
30	1,9	1,9			1,9	1,8	1,7		1,8	1,7	1,6		1,7	1,6	1,6		30
31	1,9				1,8	1,7			1,8	1,7	1,6		1,7	1,6	1,6		31
32	1,9				1,8	1,7			1,7	1,6	1,6		1,7	1,6	1,5		32
33					1,7	1,7			1,7	1,6			1,6	1,5	1,5		33
34					1,6	1,6			1,5	1,6			1,5	1,5	1,5		34
35					1,5	1,5			1,4	1,5			1,4	1,5			35
36					1,4				1,3	1,4			1,3	1,4			36
37					1,3				1,3	1,3			1,2	1,3			37
38									1,2	1,2			1,1	1,2			38
39									1,1				1,1	1,1			39
40													1	1			40
41													0,9				41
42													0,8				42

