



9,2-30m

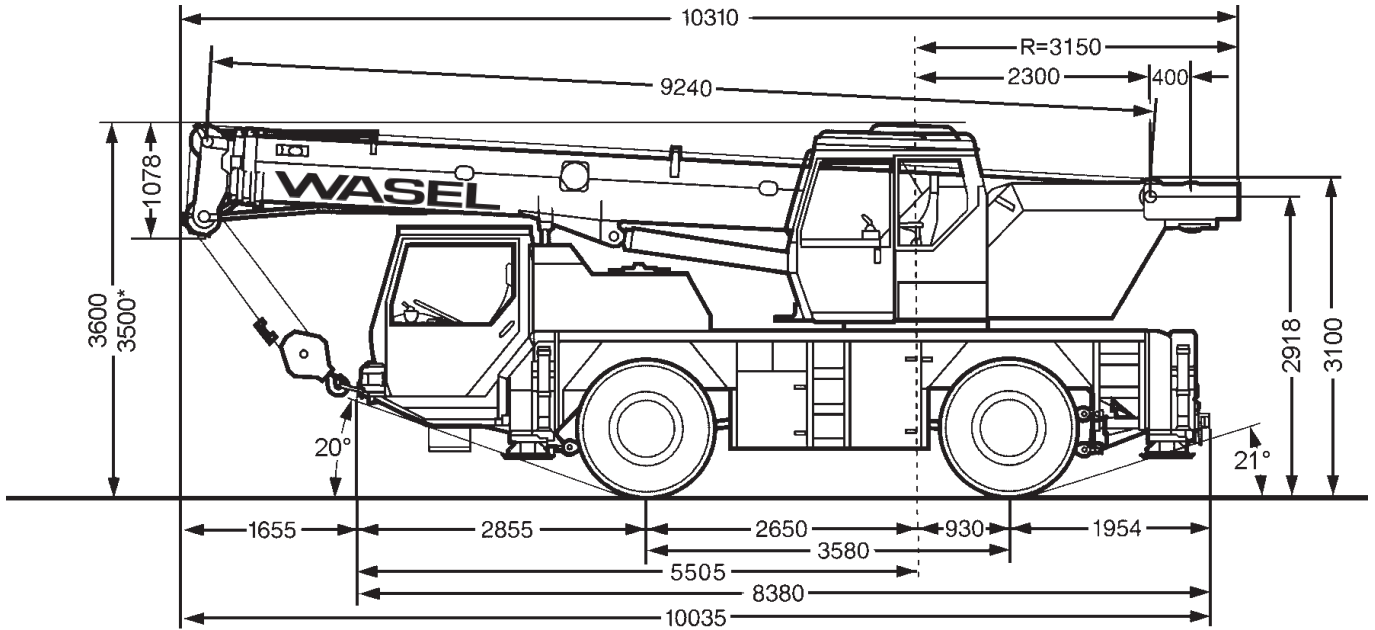


6,28x6m

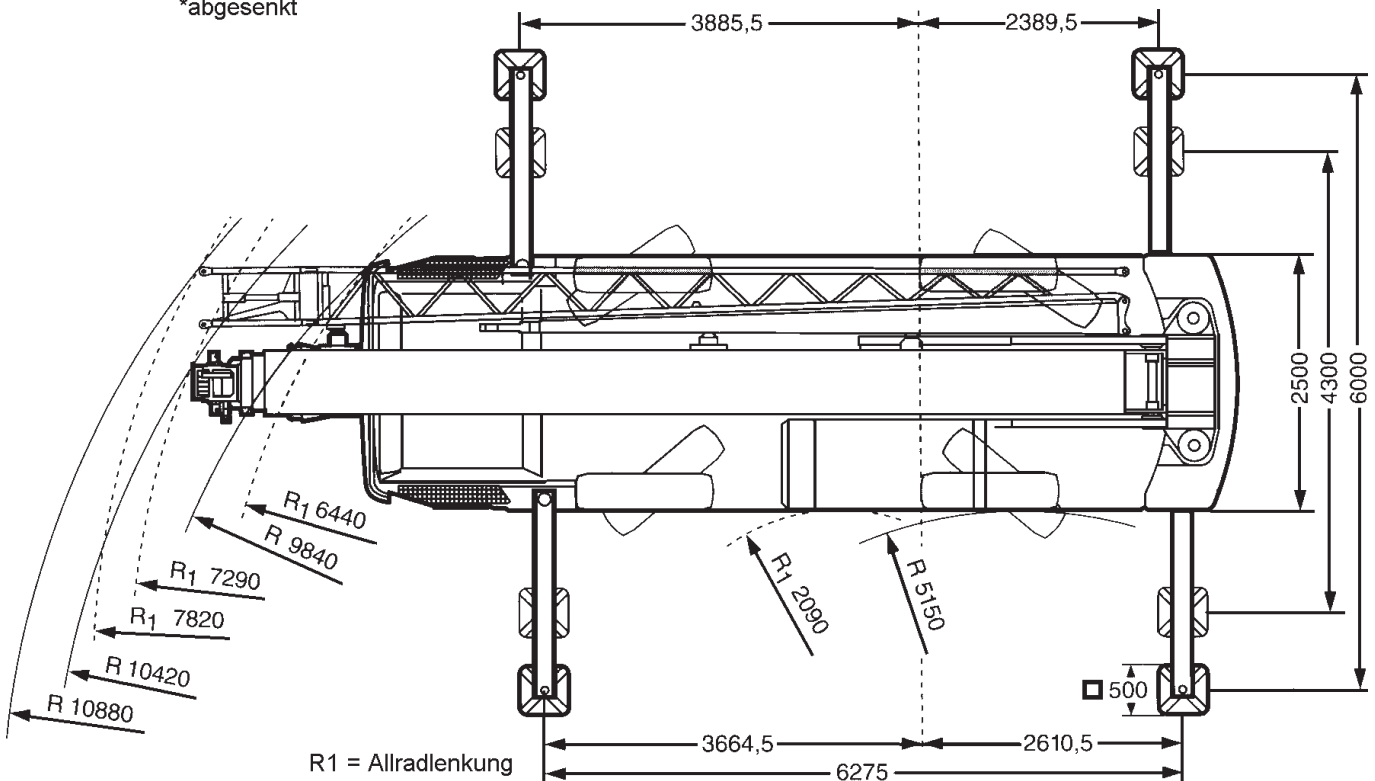


26t

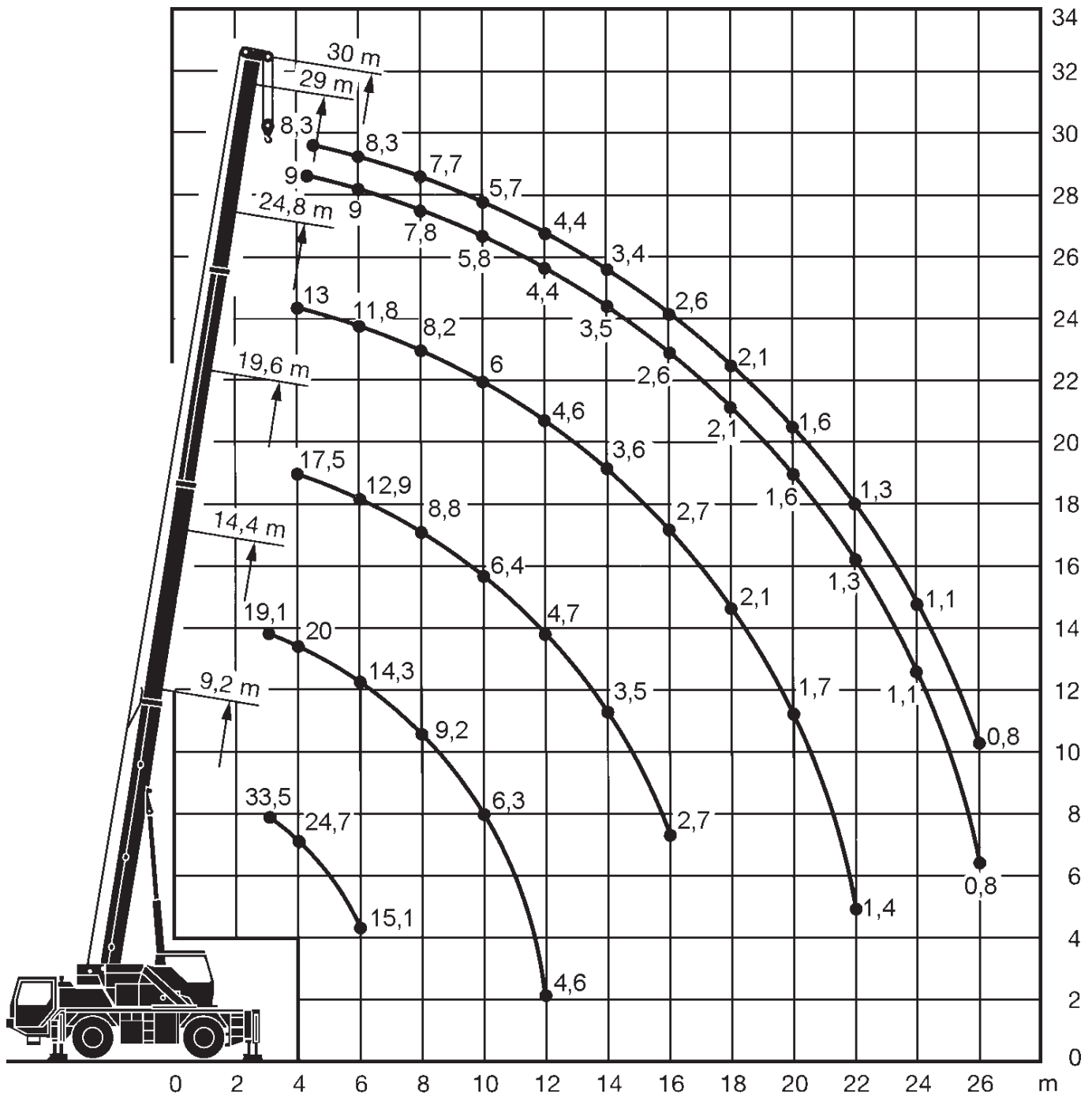
MOBILKRANE



\*abgesenkt



R1 = Allradlenkung





9,2-30m



2,5t



6,28x6m



360°



75%

	9,2*	9,2	14,4	19,6	24,8	29	30	
3	33,5	29,8	19,1					3
3,5	28,5	26,9	19,5	17,1				3,5
4	24,7	24,4	20	17,5	13			4
4,5	21,8	21,8	20,6	17,5	13	9	8,3	4,5
5	19,5	19,5	18,5	16,4	13	9	8,3	5
6	15,1	15,1	14,3	12,9	11,8	9	8,3	6
7			11,5	10,5	9,8	9	8,3	7
8			9,2	8,8	8,2	7,8	7,7	8
9			7,5	7,5	7	6,7	6,6	9
10			6,3	6,4	6	5,8	5,7	10
12			4,6	4,7	4,6	4,4	4,4	12
14				3,5	3,6	3,5	3,4	14
16				2,7	2,7	2,6	2,6	16
18					2,1	2,1	2,1	18
20					1,7	1,6	1,6	20
22					1,4	1,3	1,3	22
24						1,1	1,1	24
26						0,8	0,8	26

\*nach hinten



9,2-14,4m



2,5t



freistehend



360°/0°



75%

	9,2		14,4		
	360°	0°	360°	0°	
3	8,4	11,7	7,5	10,8	3
3,5	6,7	10,4	6,3	9,2	3,5
4	5,4	8,9	5,4	8	4
4,5	4,4	7,4	4,6	7	4,5
5	3,7	6,3	4	6,2	5
6	2,6	4,7	2,9	4,9	6
7			2,1	3,8	7
8			1,5	3	8
9				2,4	9
10				2	10
12				1,4	12

MOBILKRANE

