



11,1-50m



10,5/19m

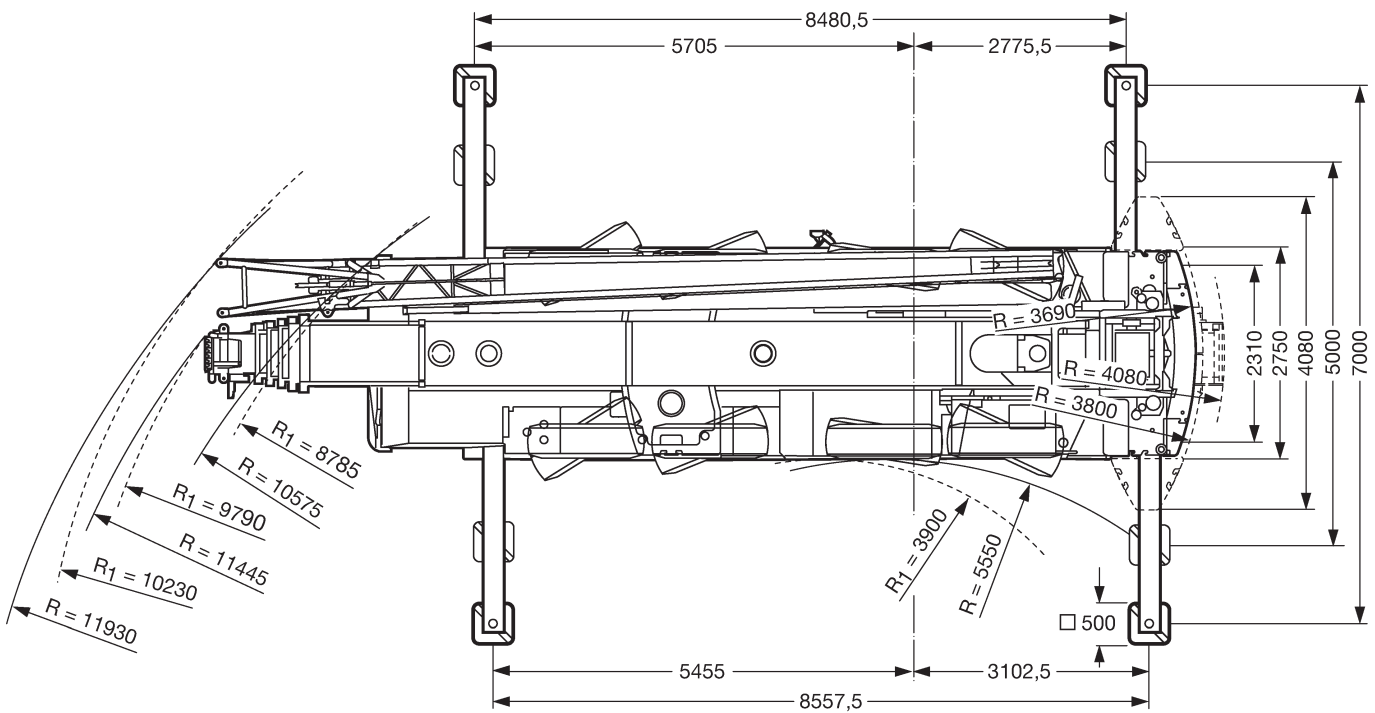
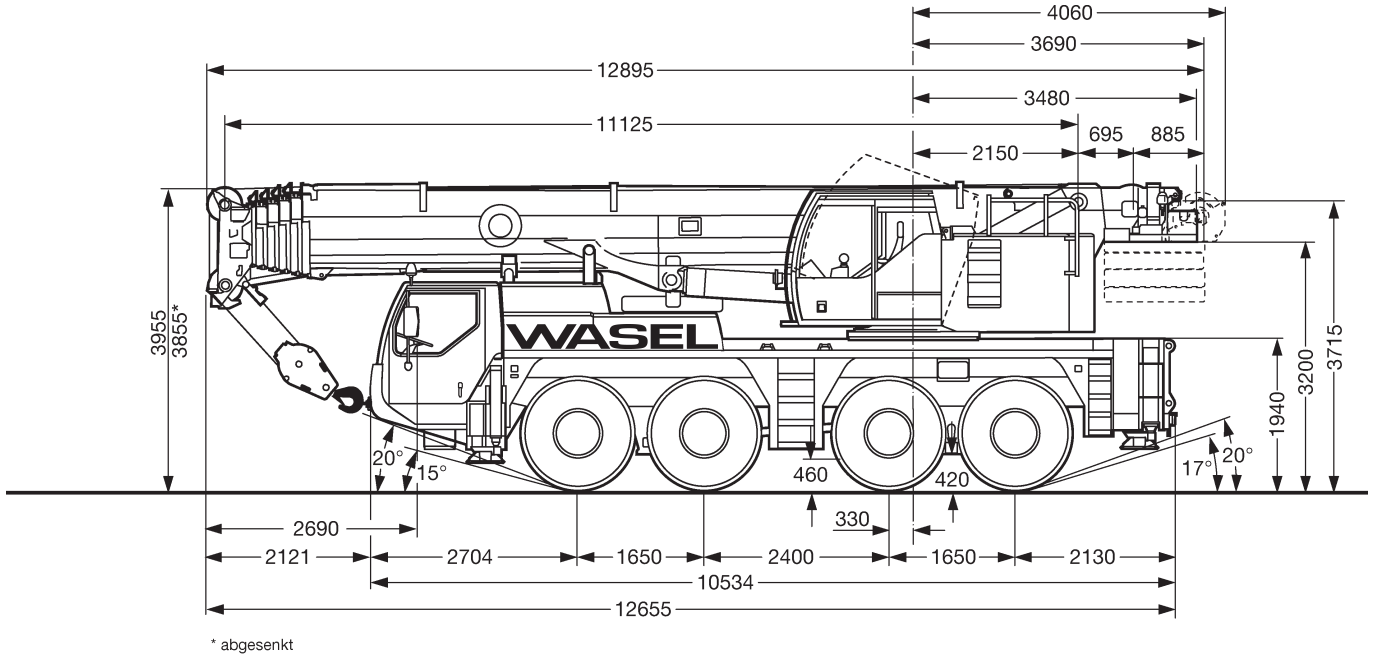


8,56x7m

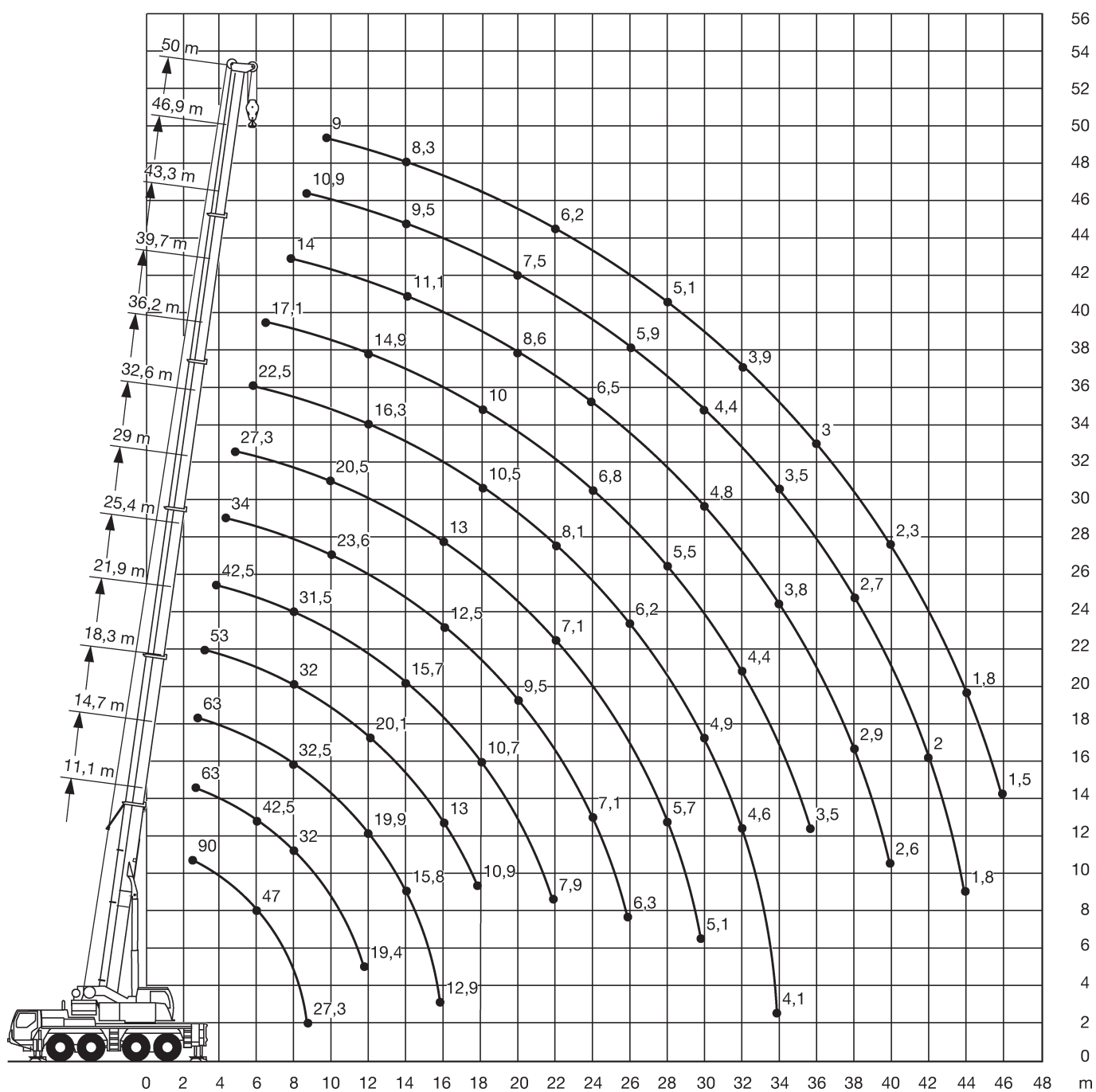


65t

MOBILKRANE



R₁ = Allradlenkung · All-wheel steering





11,1-50m



21t



8,56x7m



360°



75%

	11,1*	11,1	14,7	18,3	21,9	25,4	29	32,6	36,2	39,7	43,3	46,9	50	
3	90	67	63	63										3
3,5	68	62	62	61	53									3,5
4	63	57	57	57	52	42,5								4
4,5	59	52	53	53	50	41,5	34							4,5
5	55	48,5	49	49	48	40,5	33,5	27,3						5
6	47	42	42,5	42,5	42,5	38,5	32	26,4	22,5					6
7	39,5	36,5	37	37	37,5	36,5	30,5	25,4	22,1	17,7				7
8	33,5	31,5	32	32,5	32	31,5	29,4	24	21,2	17,5	14			8
9	27,3	27,3	28,1	28,3	28,3	28,3	26,8	22,3	19,9	16,9	13,8	10,9		9
10			24,8	25	24,9	25	23,6	20,5	18,6	16,1	13,4	10,7	9	10
11			21,9	22,2	22,4	22,2	21	19	17,4	15,2	12,8	10,4	9	11
12			19,4	19,9	20,1	19,9	18,8	17,7	16,3	14,4	12,2	10,1	8,8	12
14				15,8	15,9	15,7	15,4	15	14,1	12,9	11,1	9,5	8,3	14
16				12,9	13	12,8	12,5	13	11,8	11,6	10,2	8,8	7,8	16
18					10,9	10,7	11,1	10,8	10,5	10	9,3	8,1	7,2	18
20						9,1	9,5	9,2	8,9	8,6	8,6	7,5	6,7	20
22						7,9	8,2	7,9	8,1	7,7	7,5	7	6,2	22
24							7,1	7,1	7	6,8	6,5	6,5	5,8	24
26							6,3	6,3	6,2	6,1	5,9	5,9	5,4	26
28								5,7	5,5	5,5	5,4	5,1	5,1	28
30								5,1	4,9	4,9	4,8	4,4	4,4	30
32									4,6	4,4	4,2	3,9	3,9	32
34									4,1	3,9	3,8	3,5	3,4	34
36										3,5	3,3	3,1	3	36
38											2,9	2,7	2,7	38
40											2,6	2,3	2,3	40
42												2	2	42
44												1,8	1,8	44
46													1,5	46

*nach hinten



11,1-50m



17t



8,56x7m





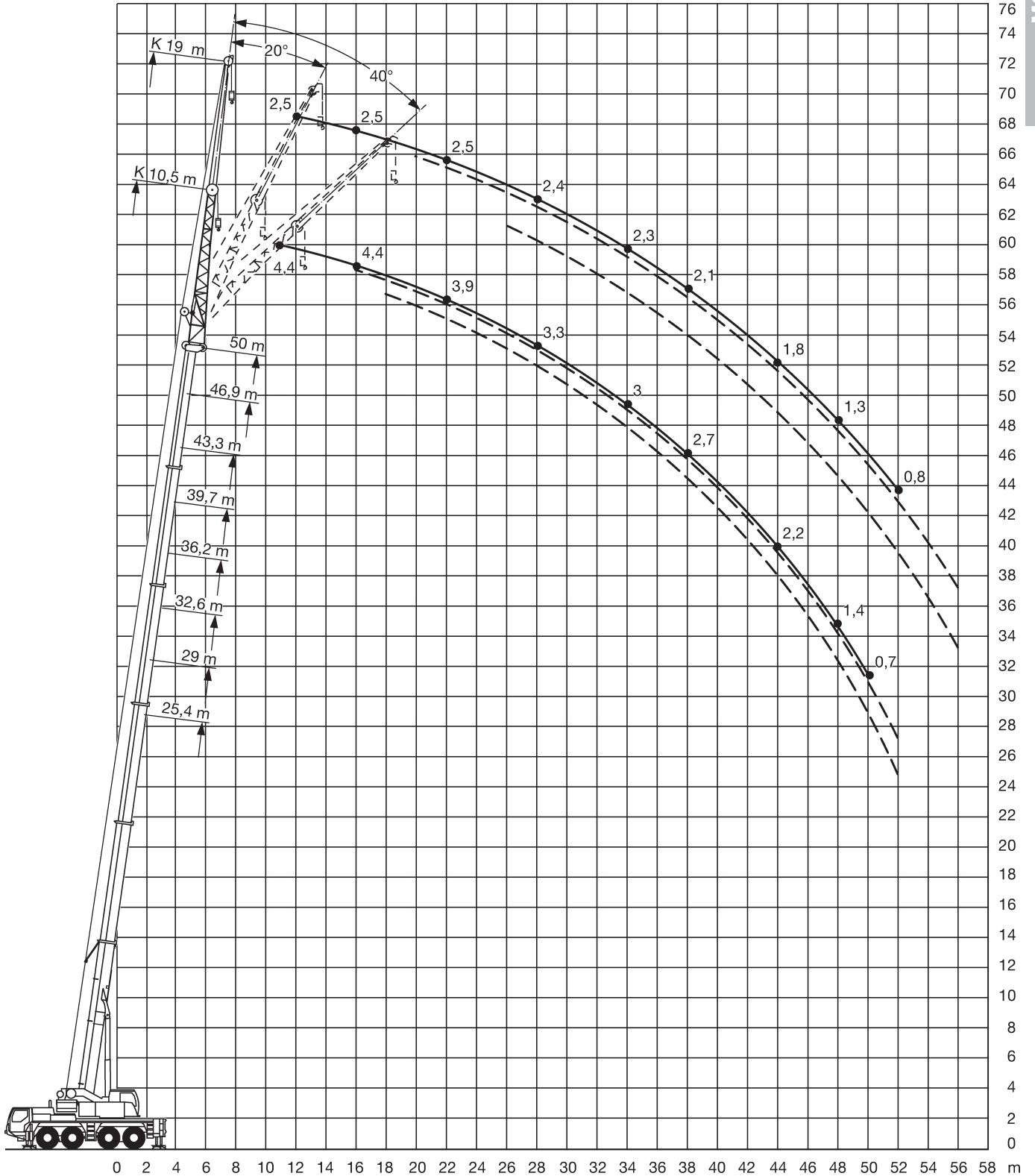
360°



DIN

75%

	11,1	14,7	18,3	21,9	25,4	29	32,6	36,2	39,7	43,3	46,9	50	
3	68	63	63										3
3,5	62	62	61	53									3,5
4	57	57	56	52	42,5								4
4,5	52	52	52	50	41,5	34							4,5
5	48,5	48,5	48,5	48	40,5	33,5	27,3						5
6	41,5	42	42	42,5	38,5	32	26,4	22,5					6
7	35,5	36	36	36	33,5	30,5	25,4	22,1	17,7				7
8	30,5	31	31,5	30,5	29,6	27,8	24	21,2	17,5	14			8
9	26,3	26,9	27,2	26,2	25,6	24,1	22,3	19,9	16,9	13,8	10,9		9
10		23,1	23,5	23,7	22,5	21,2	20	18,6	16,1	13,4	10,7	9	10
11		20	20,6	20,7	20	18,8	18,1	17,1	15,2	12,8	10,4	9	11
12		17,4	18	18,1	17,9	16,8	16,3	15,3	14,4	12,2	10,1	8,8	12
14			14,2	14,3	14,1	13,9	13,9	12,9	12,3	11,1	9,5	8,3	14
16			11,5	11,6	11,5	11,9	11,6	11	10,3	10,2	8,8	7,8	16
18				9,7	9,6	9,9	9,7	9,4	9,2	8,8	8,1	7,2	18
20					8,2	8,4	8,3	8,4	8	7,5	7,5	6,7	20
22					7	7,2	7,4	7,2	7	6,9	6,6	6,2	22
24						6,3	6,5	6,2	6,2	6,1	5,7	5,6	24
26						5,6	5,6	5,6	5,5	5,3	5	4,9	26
28							5	5	4,8	4,5	4,2	4,2	28
30							4,4	4,4	4,2	4	3,7	3,6	30
32								3,9	3,7	3,5	3,2	3,2	32
34								3,5	3,2	3,1	2,8	2,8	34
36									2,8	2,7	2,4	2,4	36
38										2,3	2,1	2,1	38
40										2	1,8	1,8	40
42											1,5	1,5	42
44											1,3	1,2	44
46												1	46





32,6-50m



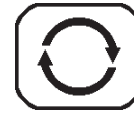
10,5m



21t



8,56x7m



360°



75%

↙ m	32,6			36,2			39,7			43,3			46,9			50			↘ m
	0°	20°	40°	0°	20°	40°	0°	20°	40°	0°	20°	40°	0°	20°	40°	0°	20°	40°	
7	11,2																		7
8	11,2			9,8															8
9	11,2			9,8			8,4												9
10	11			9,8			8,4			7									10
11	10,7	8,5		9,7			8,4			7			5,2						11
12	10,4	8,3		9,5	8		8,3			7			5,2			4,4			12
14	9,8	7,9	6,4	9,1	7,6	6,2	8,1	7,2		7	6,6		5,2			4,4			14
16	9,3	7,5	6,2	8,7	7,3	6,1	7,9	7	5,9	6,7	6,3	5,7	5,2	4,9		4,4	4,3		16
18	8,8	7,1	6	8,4	7	6	7,5	6,8	5,8	6,3	5,9	5,5	5	4,7	4,4	4,3	4,1	3,9	18
20	8,2	6,8	5,9	8	6,8	5,8	7	6,5	5,7	5,9	5,5	5,1	4,7	4,4	4,2	4,1	3,9	3,8	20
22	7,6	6,5	5,8	7,2	6,5	5,7	6,5	6,2	5,6	5,5	5,1	4,8	4,4	4,2	4	3,9	3,7	3,7	22
24	6,8	6,2	5,7	6,3	6,2	5,6	6	5,8	5,5	5,2	4,8	4,6	4,2	4	3,8	3,7	3,6	3,5	24
26	5,9	5,9	5,5	5,5	5,9	5,5	5,4	5,4	5,3	4,8	4,5	4,3	3,9	3,7	3,6	3,5	3,4	3,4	26
28	5,2	5,4	5,3	5	5,2	5,3	4,8	5	5	4,5	4,3	4,1	3,7	3,6	3,5	3,3	3,2	3,2	28
30	4,5	4,8	4,9	4,5	4,6	4,7	4,2	4,5	4,7	4,2	4	3,9	3,5	3,4	3,4	3,2	3,1	3,1	30
32	4	4,2	4,3	3,9	4,2	4,3	3,8	3,9	4,1	3,7	3,8	3,7	3,3	3,2	3,2	3	2,9	2,9	32
34	3,5	3,6	3,7	3,4	3,6	3,8	3,5	3,5	3,5	3,2	3,5	3,5	3,1	3,1	3,1	2,9	2,8	2,8	34
36	3,1	3,2	3,2	3	3,2	3,3	3,1	3,3	3,3	3	3	3,2	2,9	3	3	2,7	2,7	2,7	36
38	2,7	2,8		2,6	2,8	2,8	2,7	2,9	2,9	2,8	2,8	2,8	2,6	2,8	2,8	2,5	2,6	2,6	38
40	2,4	2,4		2,5	2,5		2,5	2,5	2,6	2,5	2,7	2,7	2,2	2,4	2,5	2,2	2,4	2,5	40
42				2,3	2,4		2,3	2,4	2,4	2,2	2,3	2,4	1,9	2,1	2,2	1,9	2,1	2,2	42
44				2,3	2,3		2,1	2,2		1,9	2	2,1	1,6	1,8	1,9	1,6	1,8	1,9	44
46							1,8	1,9		1,7	1,8	1,8	1,4	1,5	1,6	1,4	1,5	1,6	46
48							1,6			1,4	1,5		1,2	1,3	1,3	1,1	1,3	1,3	48
50										1,2	1,3		1	1		0,9	1	1,1	50
52													0,8	0,8		0,7	0,8		52
54													0,6	0,6			0,6		54



32,6-50m



19m



21t



8,56x7m



360°



75%

↙ ↘	32,6			36,2			39,7			43,3			46,9			50			↙ ↘
	0°	20°	40°	0°	20°	40°	0°	20°	40°	0°	20°	40°	0°	20°	40°	0°	20°	40°	
9	3,5																		9
10	3,5			3,4															10
11	3,5			3,4			3,4												11
12	3,5			3,4			3,4			3,2									12
14	3,5			3,4			3,4			3,2			2,8			2,5			14
16	3,4	2,9		3,3	2,9		3,4			3,2			2,8			2,5			16
18	3,3	2,9		3,3	2,8		3,3	2,9		3,2	2,8		2,8			2,5			18
20	3,2	2,8	2,4	3,2	2,8		3,2	2,8		3,1	2,8		2,8	2,6		2,5	2,4		20
22	3,1	2,7	2,4	3,1	2,7	2,3	3,1	2,7	2,3	3,1	2,7		2,8	2,6		2,5	2,4		22
24	3	2,6	2,3	3	2,6	2,3	3	2,7	2,3	3	2,6	2,3	2,8	2,5	2,2	2,5	2,4		24
26	2,9	2,5	2,3	2,9	2,5	2,3	3	2,6	2,3	2,9	2,6	2,3	2,7	2,5	2,2	2,5	2,4	2,1	26
28	2,7	2,5	2,2	2,8	2,5	2,2	2,9	2,5	2,3	2,8	2,5	2,2	2,7	2,4	2,2	2,4	2,3	2,1	28
30	2,6	2,4	2,2	2,7	2,4	2,2	2,8	2,5	2,2	2,8	2,4	2,2	2,6	2,4	2,2	2,4	2,3	2,1	30
32	2,4	2,3	2,2	2,5	2,4	2,2	2,7	2,4	2,2	2,7	2,4	2,2	2,6	2,3	2,1	2,4	2,2	2,1	32
34	2,3	2,3	2,2	2,4	2,3	2,2	2,6	2,3	2,2	2,6	2,3	2,2	2,5	2,3	2,1	2,3	2,2	2,1	34
36	2,2	2,2	2,1	2,3	2,2	2,2	2,6	2,3	2,2	2,5	2,3	2,1	2,4	2,2	2,1	2,2	2,1	2,1	36
38	2	2	2,1	2,2	2,1	2,1	2,5	2,3	2,2	2,5	2,2	2,1	2,3	2,2	2,1	2,1	2	2	38
40	1,9	1,9	2	2,1	2	2	2,4	2,2	2,2	2,4	2,2	2,1	2,2	2,1	2,1	2	2	2	40
42	1,8	1,8	1,9	2	1,9	2	2,3	2,2	2,2	2,1	2,2	2,1	2,1	2,1	2	1,9	1,9	1,9	42
44	1,7	1,7	1,8	1,8	1,9	1,9	2,1	2,2	2,2	2	2,1	2,1	1,9	2	2	1,8	1,8	1,8	44
46	1,6	1,7	1,7	1,8	1,8	1,8	1,8	2,1	2,2	1,9	1,9	2	1,6	1,9	1,9	1,5	1,8	1,8	46
48	1,5	1,6		1,7	1,7	1,8	1,8	1,8	1,9	1,7	1,8	1,9	1,4	1,7	1,8	1,3	1,6	1,7	48
50				1,6	1,6		1,6	1,7	1,8	1,4	1,6	1,7	1,2	1,4	1,6	1,1	1,4	1,5	50
52				1,6	1,6		1,4	1,6	1,6	1,3	1,4	1,5	1	1,2	1,3	0,9	1,2	1,3	52
54							1,3	1,4		1,1	1,2	1,2	0,8	1	1,1	0,8	1	1,1	54
56							1,1			0,9	1		0,6	0,8	0,9		0,8	0,9	56
58										0,8	0,8			0,6	0,6		0,6	0,7	58
60										0,7									60

