



11,5-60m



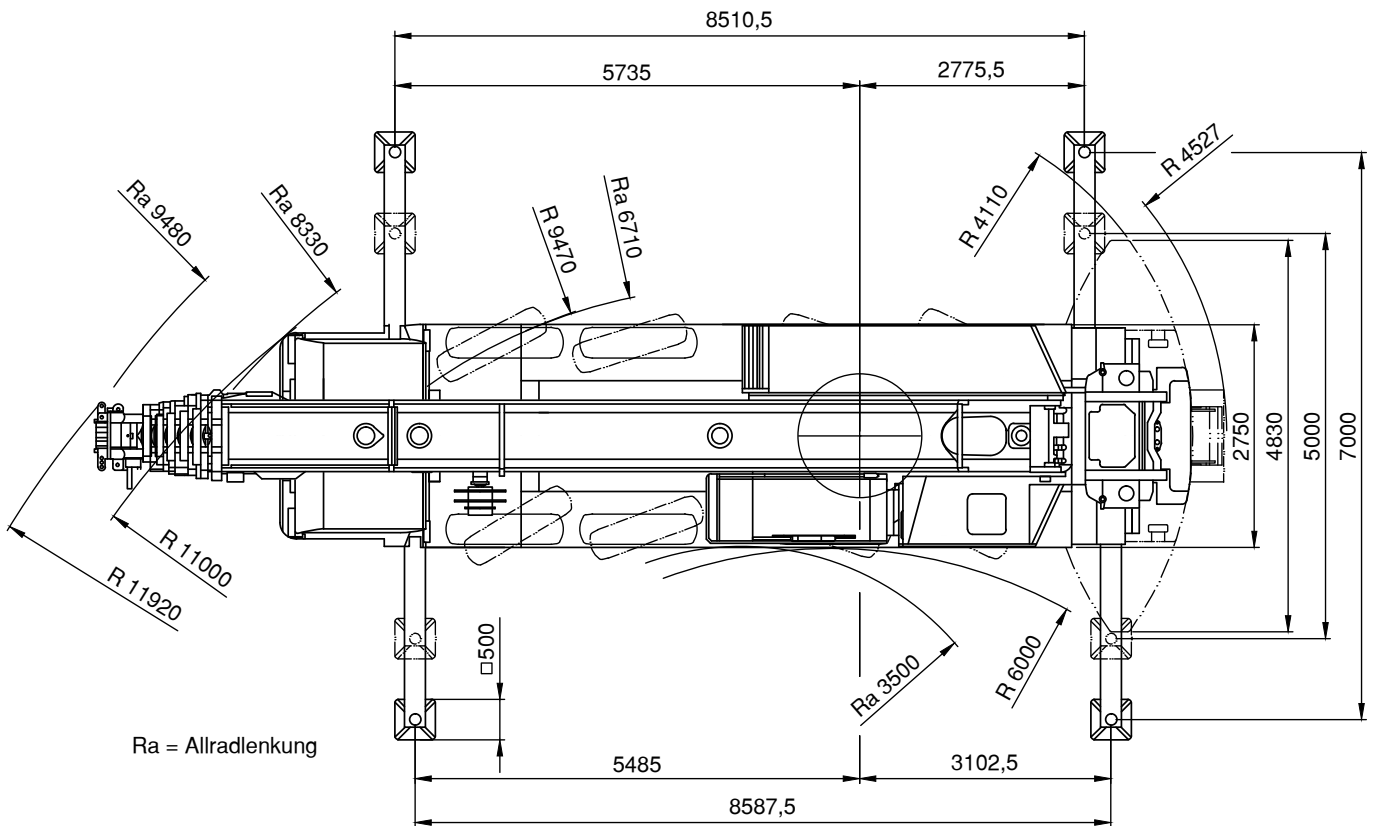
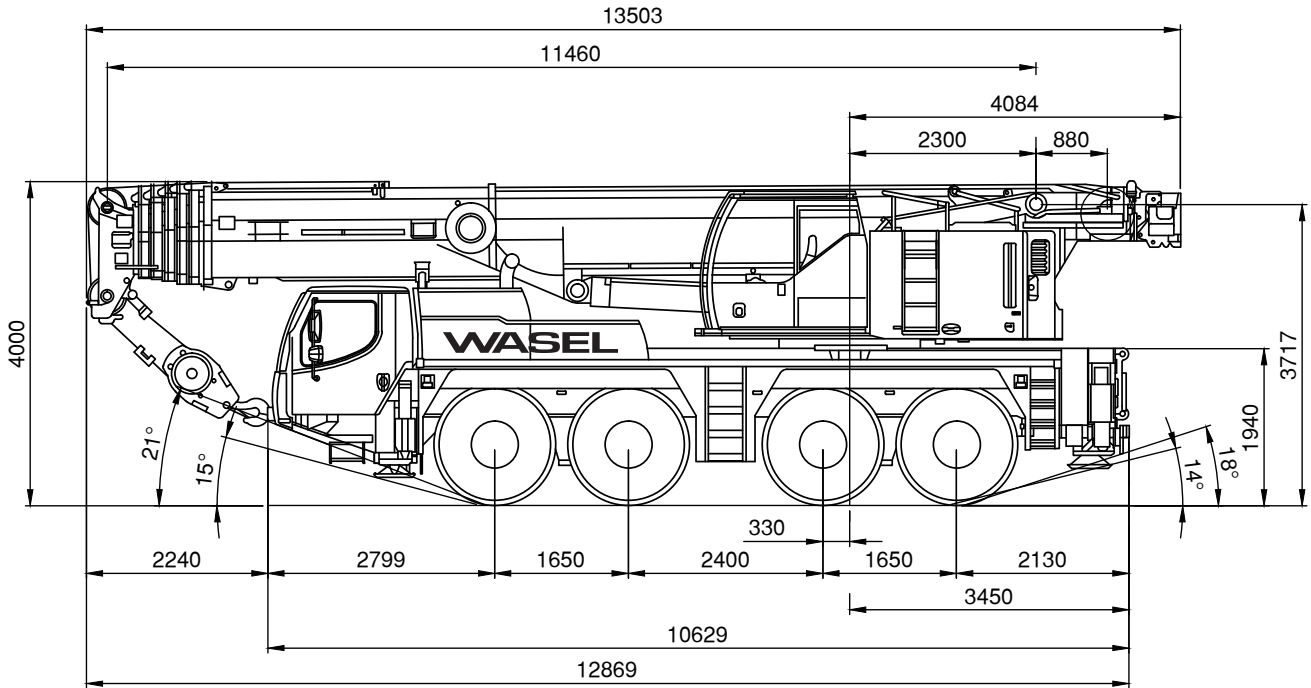
10,8/19m

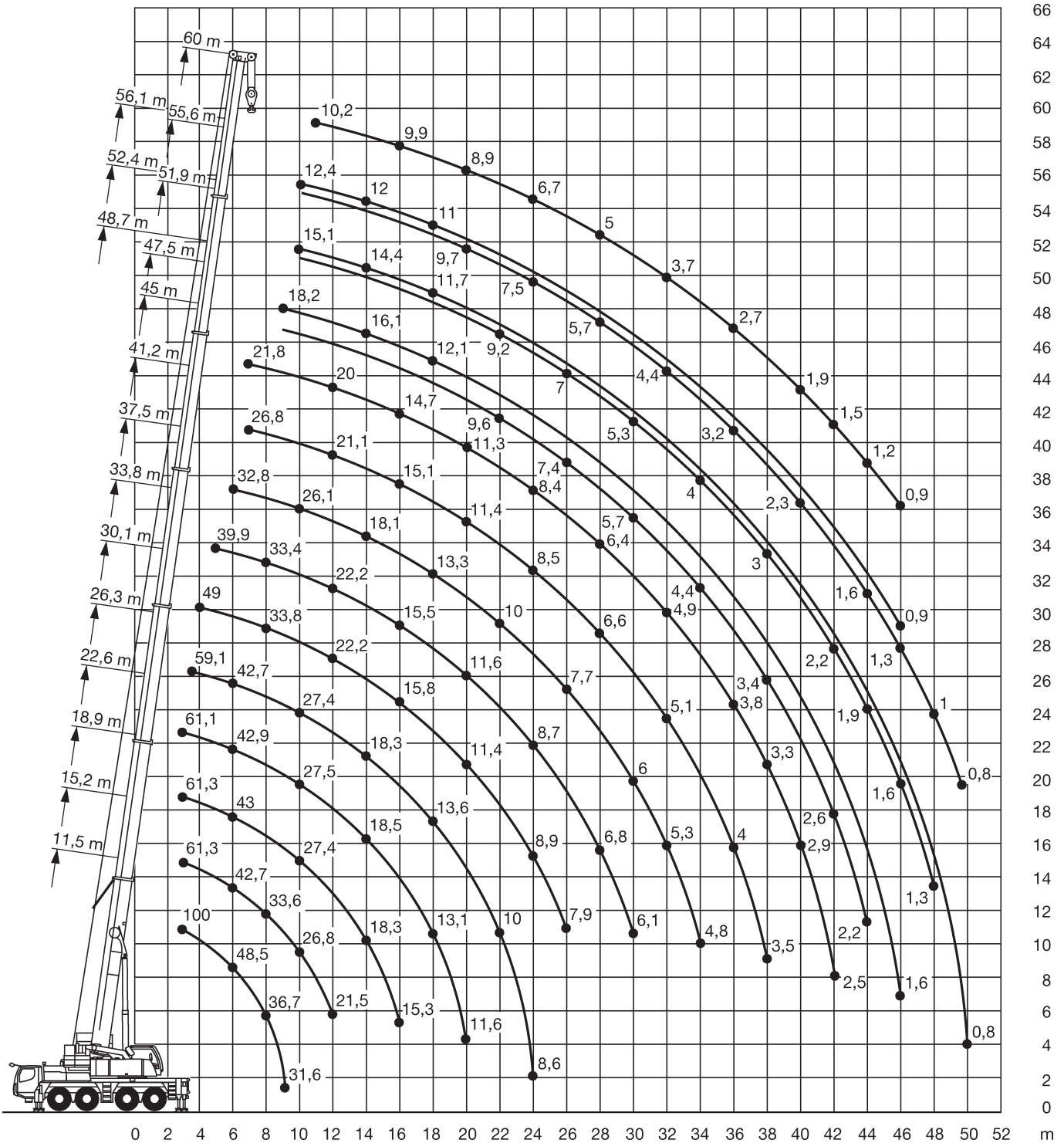


8,59x7m



67,3t







11,5-60m



28,2t



8,59x7m



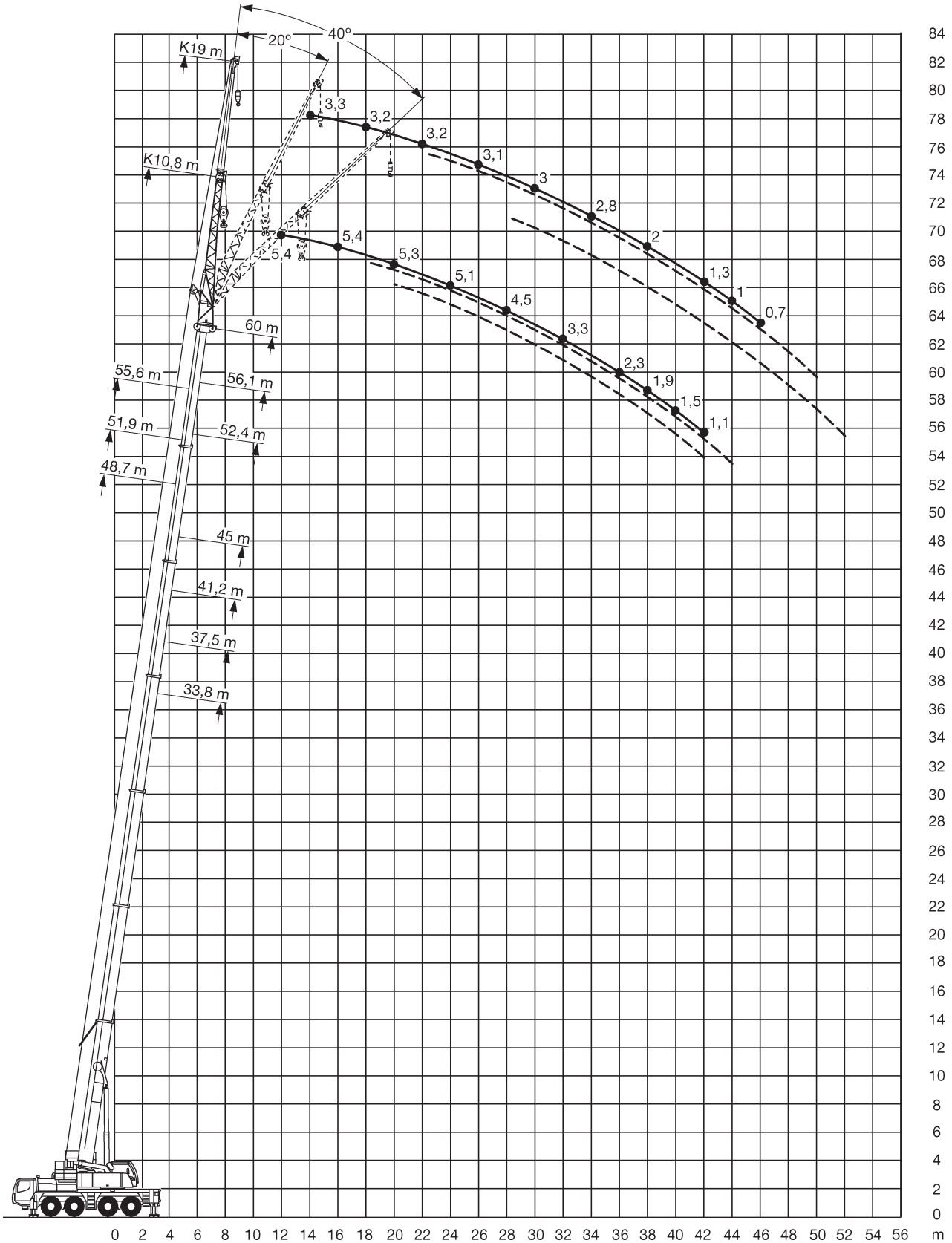
360°



13000

| | 11,5* | 11,5 | 15,2 | 18,9 | 22,6 | 26,3 | 30,1 | 33,8 | 37,5 | 41,2 | 45 | 47,5 | 48,7 | 51,9 | 52,4 | 55,6 | 56,1 | 60 | |
|-----|-------|------|------|------|------|------|------|------|------|------|------|------|------|------|------|------|------|------|-----|
| 3 | 100 | 61,4 | 61,3 | 61,3 | 61,1 | | | | | | | | | | | | | | 3 |
| 3,5 | 72,8 | 59,6 | 59,5 | 59,4 | 59,4 | 59,1 | | | | | | | | | | | | | 3,5 |
| 4 | 67,1 | 56,8 | 57 | 56,8 | 56,8 | 56,4 | 49 | | | | | | | | | | | | 4 |
| 4,5 | 61,8 | 52,5 | 52,8 | 52,9 | 52,8 | 52,8 | 48,6 | | | | | | | | | | | | 4,5 |
| 5 | 57,1 | 48,5 | 48,9 | 49 | 49,1 | 48,9 | 47,9 | 39,9 | | | | | | | | | | | 5 |
| 6 | 48,5 | 42,1 | 42,7 | 43 | 42,9 | 42,7 | 42,3 | 40,1 | 32,8 | | | | | | | | | | 6 |
| 7 | 41,9 | 37 | 37,6 | 38,3 | 38,4 | 38,3 | 38 | 37,2 | 32,6 | 26,8 | 21,8 | | | | | | | | 7 |
| 8 | 36,7 | 32,7 | 33,6 | 34,1 | 34,3 | 34,2 | 33,8 | 33,4 | 31,9 | 26,5 | 22,1 | | | | | | | | 8 |
| 9 | 31,6 | 29,1 | 30,1 | 30,6 | 30,7 | 30,6 | 30,3 | 29,9 | 29 | 26 | 21,9 | 15,6 | 18,2 | | | | | | 9 |
| 10 | | | 26,8 | 27,4 | 27,5 | 27,4 | 27 | 27 | 26,1 | 25 | 21,7 | 15,2 | 18 | 13,4 | 15,1 | 12 | 12,4 | | 10 |
| 11 | | | 23,9 | 24,5 | 24,6 | 24,5 | 24,2 | 24,2 | 24 | 23,2 | 21,1 | 14,7 | 17,9 | 13,1 | 15 | 11,9 | 12,3 | 10,2 | 11 |
| 12 | | | 21,5 | 22,1 | 22,2 | 22,1 | 22,2 | 22,2 | 21,9 | 21,1 | 20 | 14,3 | 17,5 | 12,9 | 14,9 | 11,7 | 12,2 | 10,2 | 12 |
| 14 | | | | 18,3 | 18,5 | 18,3 | 18,7 | 18,4 | 18,1 | 17,7 | 17,1 | 13,3 | 16,1 | 12,2 | 14,4 | 11,4 | 12 | 10 | 14 |
| 16 | | | | 15,3 | 15,5 | 15,9 | 15,8 | 15,5 | 15,5 | 15,1 | 14,7 | 12,4 | 14,1 | 11,5 | 13,2 | 10,9 | 11,6 | 9,9 | 16 |
| 18 | | | | | 13,1 | 13,6 | 13,4 | 13,4 | 13,3 | 13,2 | 12,7 | 11,5 | 12,1 | 10,8 | 11,7 | 10,4 | 11 | 9,5 | 18 |
| 20 | | | | | 11,6 | 11,6 | 11,4 | 11,6 | 11,3 | 11,4 | 11,3 | 10,6 | 10,7 | 10 | 10,2 | 9,7 | 9,4 | 8,9 | 20 |
| 22 | | | | | | 10 | 10,2 | 10,1 | 10 | 9,9 | 9,7 | 9,6 | 9,3 | 9,2 | 8,8 | 8,6 | 8,1 | 7,8 | 22 |
| 24 | | | | | | 8,6 | 8,9 | 8,7 | 8,8 | 8,5 | 8,4 | 8,4 | 8,1 | 8 | 7,6 | 7,5 | 7 | 6,7 | 24 |
| 26 | | | | | | | 7,9 | 7,8 | 7,7 | 7,5 | 7,3 | 7,4 | 7 | 7 | 6,7 | 6,5 | 6 | 5,8 | 26 |
| 28 | | | | | | | | 6,8 | 6,8 | 6,6 | 6,4 | 6,4 | 6,1 | 6,2 | 5,8 | 5,7 | 5,2 | 5 | 28 |
| 30 | | | | | | | | 6,1 | 6 | 5,8 | 5,6 | 5,7 | 5,3 | 5,3 | 5 | 5 | 4,5 | 4,3 | 30 |
| 32 | | | | | | | | | 5,3 | 5,1 | 4,9 | 5 | 4,6 | 4,6 | 4,3 | 4,4 | 3,9 | 3,7 | 32 |
| 34 | | | | | | | | | 4,8 | 4,5 | 4,3 | 4,4 | 4 | 4 | 3,7 | 3,8 | 3,3 | 3,2 | 34 |
| 36 | | | | | | | | | | 4 | 3,8 | 3,8 | 3,4 | 3,5 | 3,2 | 3,2 | 2,8 | 2,7 | 36 |
| 38 | | | | | | | | | | 3,5 | 3,3 | 3,4 | 3 | 3 | 2,7 | 2,8 | 2,3 | 2,3 | 38 |
| 40 | | | | | | | | | | | 2,9 | 2,9 | 2,5 | 2,6 | 2,3 | 2,3 | 1,9 | 1,9 | 40 |
| 42 | | | | | | | | | | | 2,5 | 2,6 | 2,2 | 2,2 | 1,9 | 2 | 1,5 | 1,5 | 42 |
| 44 | | | | | | | | | | | | 2,2 | 1,9 | 1,9 | 1,6 | 1,6 | 1,2 | 1,2 | 44 |
| 46 | | | | | | | | | | | | | 1,6 | 1,6 | 1,3 | 1,3 | 0,9 | 0,9 | 46 |
| 48 | | | | | | | | | | | | | | 1,3 | 1 | 1 | | | 48 |
| 50 | | | | | | | | | | | | | | | 0,8 | 0,8 | | | 50 |

*nach hinten





33,8-48,7m



10,8m



28,2t



8,59x7m



360°



13000

| Höhe | 33,8 | | | 37,5 | | | 41,2 | | | 45 | | | 48,7 | | | Höhe |
|------|------|------|-----|------|------|-----|------|------|-----|------|------|-----|------|-----|-----|------|
| | 0° | 20° | 40° | 0° | 20° | 40° | 0° | 20° | 40° | 0° | 20° | 40° | 0° | 20° | 40° | |
| 6 | 14,8 | | | | | | | | | | | | | | | 6 |
| 7 | 14,8 | | | 14,6 | | | | | | | | | | | | 7 |
| 8 | 14,8 | | | 14,5 | | | 12,7 | | | 11,4 | | | | | | 8 |
| 9 | 14,7 | 13,2 | | 14,4 | | | 12,6 | | | 11,3 | | | 9,7 | | | 9 |
| 10 | 14,6 | 12,8 | | 14,2 | 12,4 | | 12,5 | | | 11,2 | | | 9,6 | | | 10 |
| 11 | 14,4 | 12,3 | | 13,9 | 12,1 | | 12,3 | | | 11,1 | | | 9,6 | | | 11 |
| 12 | 14,3 | 12 | 9,8 | 13,6 | 11,7 | | 12,1 | 11,1 | | 11 | | | 9,5 | | | 12 |
| 14 | 13,7 | 11,3 | 9,4 | 13 | 11,1 | 9,3 | 11,7 | 10,6 | 9,1 | 10,7 | 10,2 | | 9,4 | 9,3 | | 14 |
| 16 | 13 | 10,6 | 9 | 12,4 | 10,6 | 9 | 11,3 | 10,2 | 8,8 | 10,5 | 9,8 | 8,6 | 9,2 | 9 | | 16 |
| 18 | 12,1 | 10,1 | 8,7 | 11,4 | 10,1 | 8,7 | 10,8 | 9,7 | 8,5 | 10 | 9,4 | 8,4 | 9,1 | 8,8 | 8 | 18 |
| 20 | 10,6 | 9,6 | 8,5 | 9,7 | 9,7 | 8,4 | 9,6 | 9,4 | 8,3 | 9,2 | 9,1 | 8,2 | 8,5 | 8,6 | 7,8 | 20 |
| 22 | 9,1 | 9,2 | 8,2 | 8,2 | 8,9 | 8,2 | 8,7 | 8,9 | 8,1 | 8,4 | 8,5 | 8 | 7,9 | 8 | 7,7 | 22 |
| 24 | 7,8 | 8,3 | 8 | 7,1 | 7,7 | 8 | 8 | 7,8 | 7,9 | 7,4 | 7,7 | 7,7 | 6,9 | 7,4 | 7,4 | 24 |
| 26 | 6,7 | 7,1 | 7,4 | 6,3 | 6,6 | 7,1 | 7 | 7,3 | 7,2 | 6,5 | 7 | 7,1 | 6,4 | 6,5 | 6,9 | 26 |
| 28 | 5,7 | 6,1 | 6,4 | 5,9 | 5,6 | 6 | 6,1 | 6,5 | 6,8 | 6,1 | 6,1 | 6,5 | 5,7 | 5,8 | 6,1 | 28 |
| 30 | 4,9 | 5,3 | 5,5 | 5,5 | 5,3 | 5,2 | 5,7 | 5,7 | 6 | 5,5 | 5,5 | 5,7 | 5 | 5,4 | 5,3 | 30 |
| 32 | 4,2 | 4,5 | 4,7 | 5,2 | 5 | 5 | 5 | 5,1 | 5,2 | 4,8 | 5,1 | 5,2 | 4,4 | 4,7 | 5,1 | 32 |
| 34 | 3,6 | 3,9 | 4 | 4,7 | 4,8 | 4,8 | 4,4 | 4,7 | 4,8 | 4,1 | 4,5 | 4,7 | 3,8 | 4,1 | 4,5 | 34 |
| 36 | 3,1 | 3,3 | 3,4 | 4,2 | 4,4 | 4,5 | 3,9 | 4,1 | 4,3 | 3,6 | 3,9 | 4,1 | 3,3 | 3,6 | 3,9 | 36 |
| 38 | 2,6 | 2,8 | 2,8 | 3,7 | 3,9 | 3,9 | 3,4 | 3,6 | 3,7 | 3,1 | 3,4 | 3,5 | 2,8 | 3,1 | 3,3 | 38 |
| 40 | 2,2 | 2,3 | 1,7 | 3,3 | 3,4 | 3,4 | 3 | 3,1 | 3,2 | 2,7 | 2,9 | 3,1 | 2,4 | 2,6 | 2,9 | 40 |
| 42 | 1,9 | 1,9 | | 2,9 | 3 | 2,7 | 2,6 | 2,7 | 2,8 | 2,3 | 2,5 | 2,6 | 2 | 2,2 | 2,4 | 42 |
| 44 | | | | 2,6 | 2,6 | 1,5 | 2,2 | 2,4 | 2,4 | 2 | 2,2 | 2,2 | 1,6 | 1,9 | 2 | 44 |
| 46 | | | | | | | 1,9 | 2 | 2 | 1,7 | 1,8 | 1,9 | 1,3 | 1,5 | 1,7 | 46 |
| 48 | | | | | | | 1,7 | 1,7 | 1,3 | 1,4 | 1,5 | 1,5 | 1,1 | 1,2 | 1,3 | 48 |
| 50 | | | | | | | | | | 1,2 | 1,3 | 1,2 | 0,8 | 0,9 | 1 | 50 |
| 52 | | | | | | | | | | 1 | 1 | | | 0,7 | 0,7 | 52 |



51,9-60m



10,8m



28,2t



8,59x7m



360°



13000

| ↙ m | 51,9 | | | 52,4 | | | 55,6 | | | 56,1 | | | 60 | | | ↘ m |
|--------|------|-----|-----|------|-----|-----|------|-----|-----|------|-----|-----|-----|-----|-----|--------|
| | 0° | 20° | 40° | 0° | 20° | 40° | 0° | 20° | 40° | 0° | 20° | 40° | 0° | 20° | 40° | |
| 10 | 6,8 | | | 8,1 | | | | | | | | | | | | 10 |
| 11 | 6,8 | | | 8,1 | | | 6,1 | | | 6,4 | | | | | | 11 |
| 12 | 6,8 | | | 8,1 | | | 6,1 | | | 6,4 | | | 5,4 | | | 12 |
| 14 | 6,7 | | | 8 | | | 6,1 | | | 6,4 | | | 5,4 | | | 14 |
| 16 | 6,6 | 6,7 | | 8 | 8 | | 6,1 | 6,1 | | 6,3 | 6,5 | | 5,4 | | | 16 |
| 18 | 6,5 | 6,5 | 6,4 | 7,9 | 7,9 | 7,5 | 6 | 6 | | 6,3 | 6,4 | | 5,3 | 5,3 | | 18 |
| 20 | 6,3 | 6,2 | 6,1 | 7,8 | 7,8 | 7,4 | 5,9 | 5,9 | 5,9 | 6,2 | 6,2 | 6,2 | 5,3 | 5,3 | 5,2 | 20 |
| 22 | 6,2 | 6 | 5,9 | 7,4 | 7,6 | 7,3 | 5,8 | 5,7 | 5,7 | 6,2 | 6,1 | 5,9 | 5,2 | 5,3 | 5,2 | 22 |
| 24 | 5,9 | 5,7 | 5,6 | 6,6 | 6,9 | 7,1 | 5,7 | 5,5 | 5,5 | 6 | 5,9 | 5,7 | 5,1 | 5,2 | 5,2 | 24 |
| 26 | 5,7 | 5,5 | 5,4 | 6 | 6 | 6,5 | 5,5 | 5,3 | 5,3 | 5,5 | 5,7 | 5,5 | 5 | 5 | 5 | 26 |
| 28 | 5,4 | 5,2 | 5,2 | 5,2 | 5,6 | 5,6 | 5,1 | 5,1 | 5,1 | 4,8 | 5,3 | 5,3 | 4,5 | 4,8 | 4,9 | 28 |
| 30 | 5 | 5 | 5 | 4,5 | 5,1 | 5,3 | 4,5 | 4,9 | 4,9 | 4,1 | 4,6 | 4,9 | 3,8 | 4,3 | 4,6 | 30 |
| 32 | 4,3 | 4,7 | 4,8 | 3,9 | 4,4 | 4,7 | 3,9 | 4,3 | 4,6 | 3,5 | 3,9 | 4,3 | 3,3 | 3,7 | 4,1 | 32 |
| 34 | 3,8 | 4,1 | 4,4 | 3,4 | 3,8 | 4,1 | 3,4 | 3,7 | 4 | 2,9 | 3,3 | 3,7 | 2,8 | 3,2 | 3,5 | 34 |
| 36 | 3,3 | 3,6 | 3,9 | 2,9 | 3,3 | 3,6 | 2,9 | 3,2 | 3,5 | 2,4 | 2,8 | 3,1 | 2,3 | 2,7 | 3 | 36 |
| 38 | 2,8 | 3,1 | 3,3 | 2,4 | 2,8 | 3,1 | 2,4 | 2,8 | 3 | 2 | 2,4 | 2,6 | 1,9 | 2,2 | 2,5 | 38 |
| 40 | 2,4 | 2,7 | 2,8 | 2 | 2,4 | 2,6 | 2,1 | 2,4 | 2,6 | 1,6 | 1,9 | 2,2 | 1,5 | 1,8 | 2,1 | 40 |
| 42 | 2 | 2,3 | 2,4 | 1,7 | 2 | 2,2 | 1,7 | 2 | 2,2 | 1,3 | 1,6 | 1,8 | 1,1 | 1,4 | 1,7 | 42 |
| 44 | 1,7 | 1,9 | 2 | 1,3 | 1,6 | 1,8 | 1,4 | 1,6 | 1,8 | 1 | 1,2 | 1,4 | | 1,1 | 1,3 | 44 |
| 46 | 1,3 | 1,6 | 1,7 | 1 | 1,3 | 1,4 | 1,1 | 1,3 | 1,4 | 0,7 | 0,9 | 1 | | | 1 | 46 |
| 48 | 1,1 | 1,2 | 1,3 | 0,8 | 1 | 1,1 | 0,8 | 1 | 1,1 | | 0,6 | 0,7 | | | | 48 |
| 50 | 0,8 | 1 | 1 | | 0,7 | 0,8 | | 0,7 | 0,8 | | | | | | | 50 |
| 52 | | 0,7 | 0,8 | | | | | | | | | | | | | 52 |



33,8-48,7m



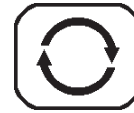
19m



28,2t



8,59x7m



360°



13000

| Höhe | 33,8 | | | 37,5 | | | 41,2 | | | 45 | | | 48,7 | | | Höhe |
|------|------|-----|-----|------|-----|-----|------|-----|-----|-----|-----|-----|------|-----|-----|------|
| | 0° | 20° | 40° | 0° | 20° | 40° | 0° | 20° | 40° | 0° | 20° | 40° | 0° | 20° | 40° | |
| 7 | 6,3 | | | | | | | | | | | | | | | 7 |
| 8 | 6,2 | | | 6 | | | 5,7 | | | | | | | | | 8 |
| 9 | 6,1 | | | 5,9 | | | 5,6 | | | 5,3 | | | | | | 9 |
| 10 | 6 | | | 5,8 | | | 5,5 | | | 5,3 | | | 4,9 | | | 10 |
| 11 | 5,9 | | | 5,7 | | | 5,4 | | | 5,2 | | | 4,8 | | | 11 |
| 12 | 5,7 | | | 5,6 | | | 5,4 | | | 5,1 | | | 4,8 | | | 12 |
| 14 | 5,5 | 4,6 | | 5,4 | 4,6 | | 5,2 | | | 5 | | | 4,7 | | | 14 |
| 16 | 5,3 | 4,4 | | 5,2 | 4,4 | | 5 | 4,3 | | 4,9 | 4,3 | | 4,6 | | | 16 |
| 18 | 5,1 | 4,3 | 3,6 | 5 | 4,3 | | 4,8 | 4,2 | | 4,7 | 4,1 | | 4,5 | 4 | | 18 |
| 20 | 4,9 | 4,1 | 3,5 | 4,8 | 4,1 | 3,5 | 4,7 | 4,1 | 3,5 | 4,6 | 4 | | 4,4 | 3,9 | | 20 |
| 22 | 4,7 | 4 | 3,5 | 4,7 | 4 | 3,5 | 4,6 | 3,9 | 3,5 | 4,4 | 3,9 | 3,4 | 4,2 | 3,8 | 3,4 | 22 |
| 24 | 4,5 | 3,9 | 3,4 | 4,5 | 3,9 | 3,4 | 4,4 | 3,8 | 3,4 | 4,3 | 3,8 | 3,4 | 4,1 | 3,7 | 3,4 | 24 |
| 26 | 4,3 | 3,7 | 3,4 | 4,4 | 3,8 | 3,4 | 4,3 | 3,7 | 3,4 | 4,2 | 3,7 | 3,4 | 4 | 3,7 | 3,3 | 26 |
| 28 | 4,2 | 3,7 | 3,3 | 4,2 | 3,7 | 3,3 | 4,2 | 3,7 | 3,3 | 4,1 | 3,7 | 3,3 | 4 | 3,6 | 3,3 | 28 |
| 30 | 4 | 3,6 | 3,3 | 4,1 | 3,6 | 3,3 | 4 | 3,6 | 3,3 | 4 | 3,6 | 3,3 | 3,8 | 3,5 | 3,3 | 30 |
| 32 | 3,9 | 3,5 | 3,3 | 3,9 | 3,5 | 3,3 | 3,9 | 3,5 | 3,3 | 3,8 | 3,5 | 3,3 | 3,7 | 3,5 | 3,2 | 32 |
| 34 | 3,7 | 3,4 | 3,3 | 3,6 | 3,5 | 3,3 | 3,7 | 3,5 | 3,3 | 3,7 | 3,4 | 3,2 | 3,6 | 3,4 | 3,2 | 34 |
| 36 | 3,5 | 3,4 | 3,3 | 3,5 | 3,4 | 3,3 | 3,6 | 3,4 | 3,2 | 3,5 | 3,4 | 3,2 | 3,4 | 3,3 | 3,2 | 36 |
| 38 | 3,2 | 3,3 | 3,3 | 3,3 | 3,2 | 3,3 | 3,4 | 3,3 | 3,2 | 3,4 | 3,3 | 3,2 | 3,1 | 3,2 | 3,2 | 38 |
| 40 | 2,8 | 3,2 | 3,2 | 3,2 | 3,1 | 3,1 | 3,2 | 3,3 | 3,2 | 3,1 | 3,1 | 3,2 | 2,7 | 3,1 | 3,2 | 40 |
| 42 | 2,4 | 2,7 | 2,9 | 3 | 3 | 3 | 2,9 | 3 | 3,2 | 2,7 | 3 | 3,1 | 2,4 | 2,8 | 3 | 42 |
| 44 | 2 | 2,3 | 2,4 | 2,9 | 2,9 | 2,9 | 2,6 | 2,8 | 3 | 2,3 | 2,7 | 3 | 2 | 2,4 | 2,7 | 44 |
| 46 | 1,7 | 1,9 | 2 | 2,6 | 2,7 | 2,8 | 2,3 | 2,6 | 2,7 | 2 | 2,4 | 2,6 | 1,7 | 2,1 | 2,3 | 46 |
| 48 | 1,5 | 1,6 | 1,4 | 2,3 | 2,5 | 2,5 | 2 | 2,2 | 2,4 | 1,7 | 2 | 2,2 | 1,4 | 1,8 | 2 | 48 |
| 50 | 1,2 | 1,2 | | 2 | 2,2 | 2,2 | 1,7 | 1,9 | 2 | 1,5 | 1,7 | 1,9 | 1,2 | 1,5 | 1,7 | 50 |
| 52 | | | | 1,8 | 1,9 | | 1,5 | 1,7 | 1,7 | 1,2 | 1,5 | 1,6 | 0,9 | 1,2 | 1,4 | 52 |
| 54 | | | | 1,6 | | | 1,3 | 1,4 | 1,4 | 1 | 1,2 | 1,3 | 0,7 | 0,9 | 1,1 | 54 |
| 56 | | | | | | | 1,1 | 1,2 | | 0,8 | 1 | 1 | | 0,7 | 0,8 | 56 |
| 58 | | | | | | | | | | 0,6 | 0,8 | 0,7 | | | | 58 |



51,9-60m



19m



28,2t



8,59x7m



360°



13000

| ↙ m | 51,9 | | | 52,4 | | | 55,6 | | | 56,1 | | | 60 | | | ↘ m |
|--------|------|-----|-----|------|-----|-----|------|-----|-----|------|-----|-----|-----|-----|-----|--------|
| | 0° | 20° | 40° | 0° | 20° | 40° | 0° | 20° | 40° | 0° | 20° | 40° | 0° | 20° | 40° | |
| 11 | | | | 4,4 | | | | | | | | | | | | 11 |
| 12 | 4 | | | 4,3 | | | | | | | | | | | | 12 |
| 14 | 3,9 | | | 4,3 | | | 3,6 | | | 3,8 | | | 3,3 | | | 14 |
| 16 | 3,9 | | | 4,2 | | | 3,6 | | | 3,7 | | | 3,3 | | | 16 |
| 18 | 3,8 | | | 4,1 | | | 3,6 | | | 3,7 | | | 3,2 | | | 18 |
| 20 | 3,7 | 3,6 | | 4 | 3,7 | | 3,5 | 3,4 | | 3,6 | 3,5 | | 3,2 | | | 20 |
| 22 | 3,7 | 3,5 | | 4 | 3,7 | | 3,5 | 3,3 | | 3,6 | 3,4 | | 3,2 | 3,1 | | 22 |
| 24 | 3,6 | 3,4 | | 3,9 | 3,6 | 3,3 | 3,4 | 3,3 | | 3,5 | 3,4 | | 3,1 | 3,1 | | 24 |
| 26 | 3,6 | 3,4 | 3,2 | 3,8 | 3,5 | 3,3 | 3,4 | 3,3 | 3,2 | 3,5 | 3,3 | 3,2 | 3,1 | 3,1 | | 26 |
| 28 | 3,5 | 3,3 | 3,2 | 3,7 | 3,5 | 3,2 | 3,3 | 3,2 | 3,1 | 3,4 | 3,3 | 3,2 | 3 | 3,1 | 3 | 28 |
| 30 | 3,5 | 3,3 | 3,2 | 3,7 | 3,4 | 3,2 | 3,3 | 3,2 | 3,1 | 3,4 | 3,3 | 3,1 | 3 | 3 | 3 | 30 |
| 32 | 3,4 | 3,3 | 3,2 | 3,5 | 3,4 | 3,2 | 3,3 | 3,2 | 3,1 | 3,3 | 3,2 | 3,1 | 3 | 3 | 3 | 32 |
| 34 | 3,4 | 3,2 | 3,2 | 3,4 | 3,3 | 3,2 | 3,2 | 3,1 | 3,1 | 3,1 | 3,2 | 3,1 | 2,8 | 3 | 3,1 | 34 |
| 36 | 3,2 | 3,2 | 3,1 | 3,1 | 3,2 | 3,2 | 3 | 3,1 | 3,1 | 2,6 | 3,2 | 3,1 | 2,4 | 2,9 | 3,1 | 36 |
| 38 | 3 | 3,2 | 3,1 | 2,7 | 3,2 | 3,2 | 2,6 | 3,1 | 3,1 | 2,2 | 2,8 | 3,1 | 2 | 2,6 | 3 | 38 |
| 40 | 2,6 | 3,1 | 3,1 | 2,3 | 2,9 | 3,1 | 2,2 | 2,7 | 3 | 1,8 | 2,4 | 2,9 | 1,6 | 2,2 | 2,7 | 40 |
| 42 | 2,3 | 2,7 | 3 | 2 | 2,5 | 2,9 | 1,9 | 2,4 | 2,8 | 1,5 | 2,1 | 2,5 | 1,3 | 1,9 | 2,3 | 42 |
| 44 | 1,9 | 2,4 | 2,7 | 1,7 | 2,1 | 2,5 | 1,6 | 2 | 2,4 | 1,2 | 1,7 | 2,1 | 1 | 1,5 | 2 | 44 |
| 46 | 1,6 | 2 | 2,3 | 1,4 | 1,8 | 2,1 | 1,3 | 1,7 | 2,1 | 0,9 | 1,4 | 1,7 | 0,7 | 1,2 | 1,6 | 46 |
| 48 | 1,4 | 1,7 | 2 | 1,1 | 1,5 | 1,8 | 1 | 1,4 | 1,7 | | 1,1 | 1,4 | | 0,9 | 1,3 | 48 |
| 50 | 1,1 | 1,4 | 1,6 | 0,8 | 1,2 | 1,4 | | 1,1 | 1,4 | | 0,8 | 1,1 | | 0,7 | 1 | 50 |
| 52 | 0,8 | 1,2 | 1,4 | 0,6 | 0,9 | 1,1 | | 0,9 | 1,1 | | | 0,8 | | | 0,7 | 52 |
| 54 | 0,6 | 0,9 | 1,1 | | 0,7 | 0,9 | | | 0,8 | | | | | | | 54 |
| 56 | | 0,7 | 0,8 | | | | | | | | | | | | | 56 |