



13,1-62m



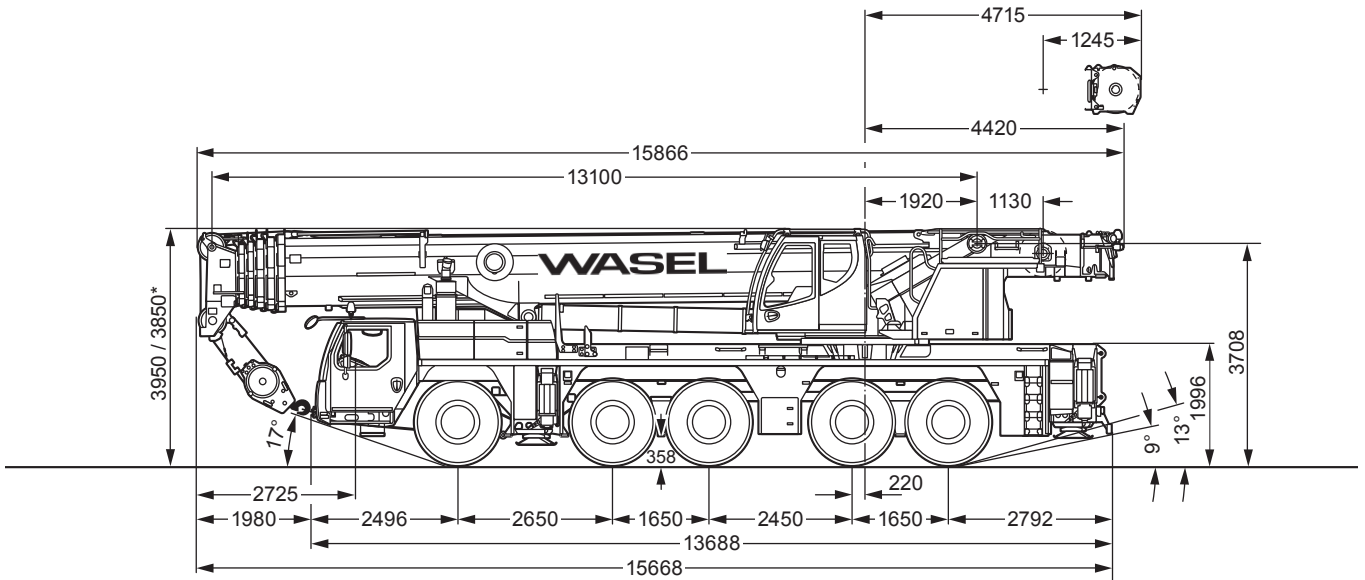
10,8/19m



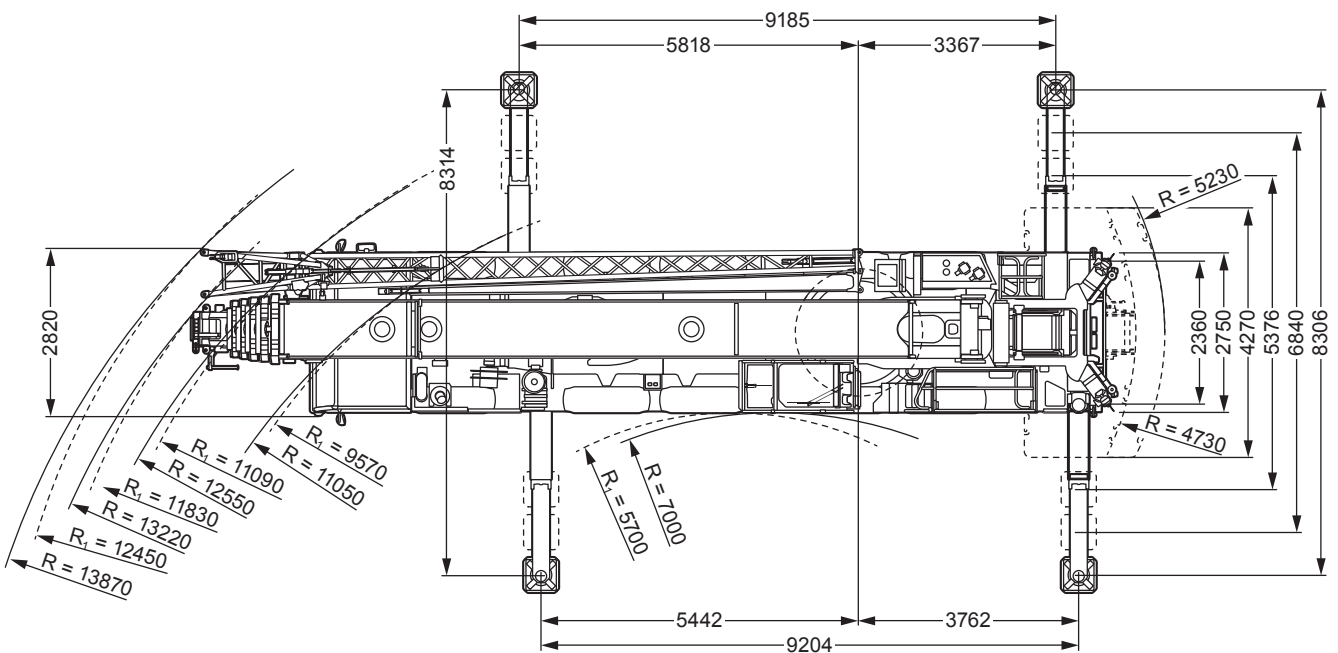
9,2x8,31m



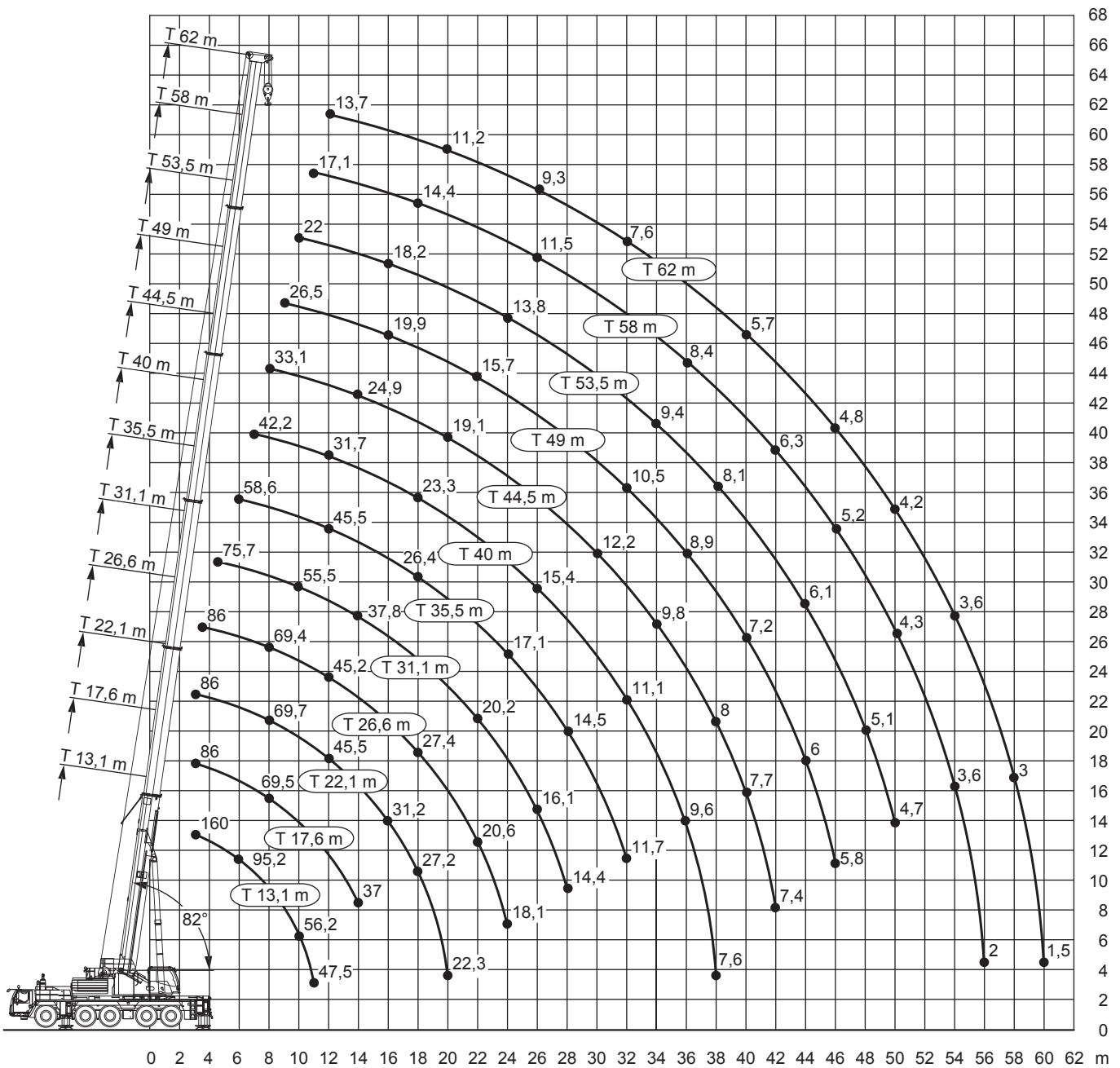
110t



* abgeseñkt lowered abaissé abbassato suspensión abaxo øãññè òñãããñí



R_i = Allradlenkung · All-wheel steering · Direction toutes roues · Tutti gli assi sterzanti · Dirección en todos los ejes · òñãñè òñãããñí





13,1-62m



54t
R=5,3m



9,2x8,31m



360°



13000

	13,1*	13,1	17,6	22,1	26,6	31,1	35,5	40	44,5	49	53,5	58	62	
2,5	180													2,5
3	160	86	86	86										3
3,5	139,3	86	86	86	86									3,5
4	130,8	86	86	86	86									4
4,5	123,1	86	86	86	86	75,7								4,5
5	113,9	86	86	86	86	74,8								5
6	95,2	86	85,1	86	85,7	73	58,6							6
7	81,5	77,1	77,4	77,4	77,7	71,1	56,6	42,2						7
8	71,1	68,7	69,5	69,7	69,4	68,2	54,7	39,7	33,1					8
9	62,9	61,6	62,4	62,6	62,3	61,8	52,9	37,3	31,7	26,5				9
10	56,2	55,1	56,1	56,3	56	55,5	51	35,3	30,2	25,6	22			10
11	47,5	47,5	50,2	50,4	50,1	49,6	49,1	33,5	28,8	24,7	21,3	17,1		11
12			45,2	45,5	45,2	46	45,5	31,7	27,5	23,7	20,6	16,7	13,7	12
13			40,9	41,2	40,9	41,7	41,2	30,1	26,2	22,7	20	16,4	13,4	13
14			37	37,3	38,2	37,8	37,3	28,6	24,9	21,8	19,3	16	13,1	14
16				31,2	32	31,7	31,1	25,7	22,8	19,9	18,2	15,2	12,4	16
18				27,2	27,4	27	26,4	23,3	20,8	18,4	17,1	14,4	11,8	18
20				22,3	23,6	23,3	22,7	21,4	19,1	17	15,9	13,7	11,2	20
22					20,6	20,2	19,6	19,7	17,5	15,7	14,8	12,9	10,6	22
24					18,1	17,7	17,1	17,5	16,1	14,5	13,8	12,2	10	24
26						16,1	15,7	15,4	14,8	13,4	12,8	11,5	9,3	26
28						14,4	14,5	13,7	13,6	12,5	11,9	10,8	8,7	28
30							13	12,2	12,2	11,6	11,1	10,2	8,1	30
32							11,7	11,1	10,9	10,5	10,4	9,5	7,6	32
34								10,5	9,8	9,8	9,4	8,9	7,1	34
36								9,6	8,8	8,9	8,7	8,4	6,6	36
38								7,6	8	8	8,1	7,8	6,1	38
40									7,7	7,2	7,4	7	5,7	40
42									7,4	6,5	6,7	6,3	5,4	42
44										6	6,1	5,7	5,1	44
46										5,8	5,5	5,2	4,8	46
48											5,1	4,7	4,5	48
50											4,7	4,3	4,2	50
52												4	4	52
54												3,6	3,6	54
56												2	3,3	56
58													3	58
60													1,5	60

* nach hinten



13,1-62m



54t

R=4,8m





9,2x8,31m



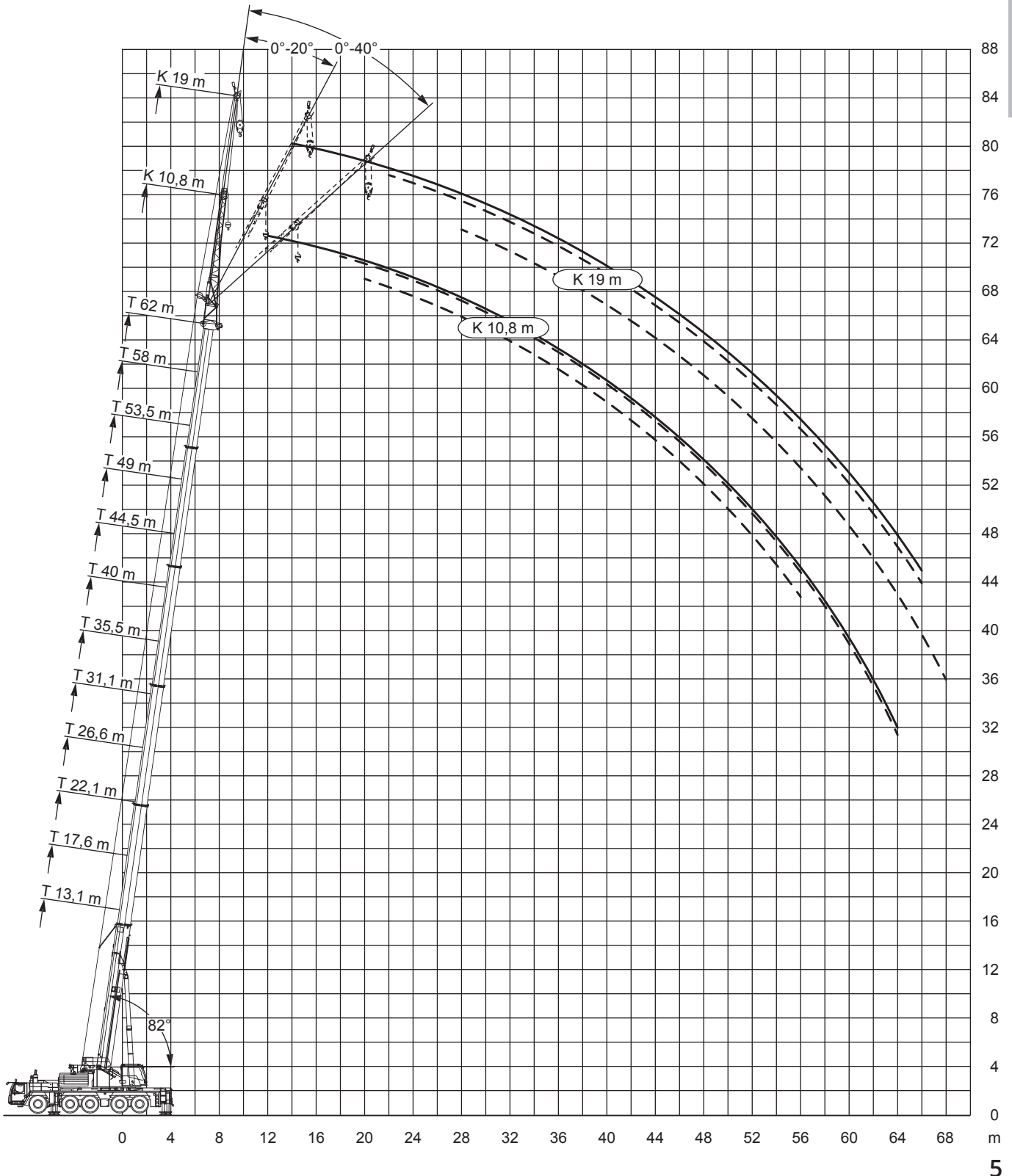
360°



13000

	13,1*	13,1	17,6	22,1	26,6	31,1	35,5	40	44,5	49	53,5	58	62	
3	160	86	86	86										3
3,5	136,8	86	86	86	86									3,5
4	128,5	86	86	86	86									4
4,5	120,9	86	86	86	86	75,7								4,5
5	110,5	86	86	86	86	74,8								5
6	92,3	84,4	84,2	84,6	83,9	73	58,6							6
7	79	75	75,7	75,5	75,6	71,1	56,6	42,2						7
8	68,8	66,6	67,4	67,7	67,4	66,9	54,7	39,7	33,1					8
9	60,9	59,7	60,5	60,7	60,4	60	52,9	37,3	31,7	26,5				9
10	54,4	53,1	54	54,3	53,9	53,5	51	35,3	30,2	25,6	22			10
11	47,5	47,4	48,3	48,5	48,3	48,8	48,4	33,5	28,8	24,7	21,3	17,1		11
12			43,5	43,8	43,4	44,2	43,7	31,7	27,5	23,7	20,6	16,7	13,7	12
13			39,1	39,4	40,2	40	39,4	30,1	26,2	22,7	20	16,4	13,4	13
14			35,4	35,7	36,6	36,2	35,7	28,6	24,9	21,8	19,3	16	13,1	14
16				30,1	30,6	30,3	29,7	25,7	22,8	19,9	18,2	15,2	12,4	16
18				26,2	26,2	25,8	25,2	23,3	20,8	18,4	17,1	14,4	11,8	18
20				22,3	22,5	22,1	21,5	21,4	19,1	17	15,9	13,7	11,2	20
22					19,6	19,2	18,6	19	17,5	15,7	14,8	12,9	10,6	22
24					17,2	17,3	16,9	16,6	16	14,5	13,8	12,2	10	24
26						15,3	15,4	14,6	14,5	13,4	12,8	11,5	9,3	26
28						13,6	13,7	12,9	13	12,4	11,9	10,8	8,7	28
30							12,3	11,8	11,5	11,1	11	10,2	8,1	30
32							11,1	11	10,2	10,4	9,9	9,5	7,6	32
34								10	9,2	9,3	9,2	8,9	7,1	34
36								9,1	8,5	8,3	8,5	8,1	6,6	36
38								7,6	8	7,5	7,6	7,3	6,1	38
40									7,6	6,8	6,9	6,5	5,7	40
42										7	6,4	6,2	5,4	42
44											5,9	5,6	5,1	44
46												5,4	4,8	46
48													4,7	48
50													4,4	50
52														52
54													3,6	54
56													3,3	56
58													2	58
60													2,7	60

* nach hinten





31,1-44,5m



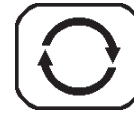
10,8m



54t



9,2x8,31m



360°



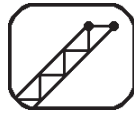
13000

R=5,3m

↙ m	31,1			35,5			40			44,5			↘ m
	0°	20°	40°	0°	20°	40°	0°	20°	40°	0°	20°	40°	
5	18,3												5
6	18,3			18,3									6
7	18,3			18,3			17,7						7
8	18,3	15,4		18,3			17,4			15			8
9	18,3	14,8		18,2	14,2		17,1			14,7			9
10	18,3	14,1		17,7	13,7		16,7	13,4		14,5			10
11	18	13,5	10,3	17,3	13,2		16,3	13		14,3			11
12	17,4	13	10	16,8	12,7	9,9	15,9	12,6		14	11,9		12
13	16,7	12,5	9,8	16,2	12,3	9,6	15,4	12,2	9,6	13,7	11,6		13
14	16	12,1	9,5	15,7	11,9	9,4	15	11,8	9,4	13,4	11,3	9,2	14
16	14,6	11,2	9,1	14,6	11,1	9	14,2	11,1	9	12,8	10,7	9	16
18	13,4	10,5	8,7	13,7	10,5	8,6	13,4	10,5	8,7	12,3	10,2	8,7	18
20	12,4	9,9	8,3	12,8	9,9	8,3	12,7	10	8,4	11,8	9,7	8,4	20
22	11,2	9,4	8	11,7	9,4	8	12	9,5	8,1	11,3	9,3	8,1	22
24	10	8,9	7,8	10,7	9	7,8	11,2	9,1	7,9	10,8	8,9	7,9	24
26	9	8,5	7,6	9,7	8,6	7,6	10,4	8,7	7,6	10,3	8,6	7,7	26
28	8,2	8,1	7,4	8,9	8,3	7,4	9,6	8,4	7,5	9,7	8,3	7,6	28
30	7,5	7,8	7,3	8,2	7,9	7,3	8,9	8,1	7,3	9,1	8	7,4	30
32	6,8	7,5	7,2	7,5	7,7	7,2	8,2	7,8	7,2	8,5	7,8	7,3	32
34	6,3	7,3		7	7,5	7,1	7,7	7,6	7,1	8	7,6	7,2	34
36	5,9	7		6,5	7,2	7,1	7,2	7,4	7	7,5	7,4	7,1	36
38	5,5	6,9		6,1	7		6,7	7,2	7	7,1	7,2	7,1	38
40				5,7	6,8		6,3	6,9	6,9	6,7	7	7	40
42				5,4	6,7		5,9	6,7		6,3	6,7	6,8	42
44				5,2			5,6	6,3		5,9	6,1	6,2	44
46							5,4	5,8		5,4	5,5		46
48							5,2			4,9	5		48
50										4,7	4,7		50
52										4,4			52



49-62m



10,8m



54t



9,2x8,31m



360°



13000

R=5,3m

Höhe	49			53,5			58			62			Höhe
	0°	20°	40°	0°	20°	40°	0°	20°	40°	0°	20°	40°	
9	12,9												9
10	12,7			11									10
11	12,6			10,9			9,1						11
12	12,4			10,8			9,1			7,2			12
13	12,2	10,9		10,7			9			7,2			13
14	12,1	10,7		10,6	9,9		9			7,2			14
16	11,7	10,2	8,8	10,4	9,6		8,9	8,4		7,2			16
18	11,2	9,8	8,5	10,1	9,2	8,2	8,8	8,3	7,6	7,1	7		18
20	10,9	9,4	8,3	9,8	8,9	8	8,6	8,1	7,5	6,9	6,7	6,6	20
22	10,5	9	8	9,6	8,6	7,8	8,4	7,8	7,3	6,6	6,4	6,3	22
24	10,1	8,7	7,8	9,3	8,4	7,6	8,2	7,5	7,2	6,4	6,1	6,1	24
26	9,8	8,4	7,7	9,1	8,1	7,4	7,8	7,2	7	6,1	5,9	5,8	26
28	9,4	8,1	7,5	8,8	7,9	7,3	7,5	6,9	6,8	5,9	5,7	5,6	28
30	9	7,9	7,4	8,5	7,7	7,2	7,2	6,6	6,6	5,6	5,4	5,4	30
32	8,6	7,7	7,2	8,2	7,5	7,1	6,9	6,4	6,3	5,4	5,2	5,2	32
34	8,1	7,5	7,1	7,7	7,3	7	6,6	6,1	6,1	5,2	5,1	5	34
36	7,7	7,3	7	7,3	7,1	6,9	6,3	5,9	5,9	5	4,9	4,9	36
38	7,3	7,2	7	6,8	6,8	6,8	6,1	5,7	5,7	4,8	4,7	4,7	38
40	6,7	6,9	6,9	6,4	6,5	6,6	5,8	5,5	5,5	4,5	4,5	4,6	40
42	6,2	6,3	6,5	5,9	6,1	6,2	5,5	5,3	5,3	4,2	4,3	4,4	42
44	5,8	5,9	5,9	5,4	5,6	5,8	5,2	5,1	5,2	4	4,1	4,2	44
46	5,3	5,5	5,6	5	5,1	5,3	4,9	4,9	5	3,8	3,9	4	46
48	4,8	5		4,7	4,8	4,8	4,5	4,7	4,8	3,5	3,6	3,7	48
50	4,4	4,6		4,5	4,6	4,6	4,1	4,4	4,5	3,3	3,4	3,5	50
52	4,1	4,2		4,1	4,3		3,7	4	4,1	3,1	3,2	3,3	52
54	3,8	3,9		3,8	3,9		3,4	3,6	3,7	2,9	3	3,1	54
56	3,7			3,5	3,6		3,1	3,3		2,7	2,8	2,9	56
58				3,2	3,3		2,8	2,9		2,6	2,6		58
60				2,9			2,5	2,6		2,4	2,5		60
62				1,9			2,2	2,3		1,8	2,1		62
64							1,9	2		1	1,4		64
66							1,4						66



31,1-44,5m



10,8m



54t



9,2x8,31m



360°



13000

R=4,8m

↙ m	31,1			35,5			40			44,5			↘ m
	0°	20°	40°	0°	20°	40°	0°	20°	40°	0°	20°	40°	
5	18,3												5
6	18,3			18,3									6
7	18,3			18,3			17,7						7
8	18,3	15,4		18,3			17,4			15			8
9	18,3	14,8		18,2	14,2		17,1			14,7			9
10	18,3	14,1		17,7	13,7		16,7	13,4		14,5			10
11	18	13,5	10,3	17,3	13,2		16,3	13		14,3			11
12	17,4	13	10	16,8	12,7	9,9	15,9	12,6		14	11,9		12
13	16,7	12,5	9,8	16,2	12,3	9,6	15,4	12,2	9,6	13,7	11,6		13
14	16	12,1	9,5	15,7	11,9	9,4	15	11,8	9,4	13,4	11,3	9,2	14
16	14,6	11,2	9,1	14,6	11,1	9	14,2	11,1	9	12,8	10,7	9	16
18	13,4	10,5	8,7	13,7	10,5	8,6	13,4	10,5	8,7	12,3	10,2	8,7	18
20	12,4	9,9	8,3	12,8	9,9	8,3	12,7	10	8,4	11,8	9,7	8,4	20
22	11,2	9,4	8	11,7	9,4	8	12	9,5	8,1	11,3	9,3	8,1	22
24	10	8,9	7,8	10,7	9	7,8	11,2	9,1	7,9	10,8	8,9	7,9	24
26	9	8,5	7,6	9,7	8,6	7,6	10,4	8,7	7,6	10,3	8,6	7,7	26
28	8,2	8,1	7,4	8,9	8,3	7,4	9,6	8,4	7,5	9,7	8,3	7,6	28
30	7,5	7,8	7,3	8,2	7,9	7,3	8,9	8,1	7,3	9,1	8	7,4	30
32	6,8	7,5	7,2	7,5	7,7	7,2	8,2	7,8	7,2	8,5	7,8	7,3	32
34	6,3	7,3		7	7,5	7,1	7,7	7,6	7,1	8	7,6	7,2	34
36	5,9	7		6,5	7,2	7,1	7,2	7,4	7	7,5	7,4	7,1	36
38	5,5	6,9		6,1	7		6,7	7,2	7	7	7,1	7,1	38
40				5,7	6,8		6,2	6,9	6,9	6,6	6,9	7	40
42				5,4	6,4		5,9	6,6		6	6,2	6,4	42
44				5,2			5,5	6		5,5	5,6	5,8	44
46							5,3	5,7		5,2	5,2		46
48							5,2			4,8	4,9		48
50										4,5	4,5		50
52										4,3			52



49-62m



10,8m



54t



9,2x8,31m



360°



13000

R=4,8m

Höhe	49			53,5			58			62			Höhe
	0°	20°	40°	0°	20°	40°	0°	20°	40°	0°	20°	40°	
9	12,9												9
10	12,7			11									10
11	12,6			10,9			9,1						11
12	12,4			10,8			9,1			7,2			12
13	12,2	10,9		10,7			9			7,2			13
14	12,1	10,7		10,6	9,9		9			7,2			14
16	11,7	10,2	8,8	10,4	9,6		8,9	8,4		7,2			16
18	11,2	9,8	8,5	10,1	9,2	8,2	8,8	8,3	7,6	7,1	7		18
20	10,9	9,4	8,3	9,8	8,9	8	8,6	8,1	7,5	6,9	6,7	6,6	20
22	10,5	9	8	9,6	8,6	7,8	8,4	7,8	7,3	6,6	6,4	6,3	22
24	10,1	8,7	7,8	9,3	8,4	7,6	8,2	7,5	7,2	6,4	6,1	6,1	24
26	9,8	8,4	7,7	9,1	8,1	7,4	7,8	7,2	7	6,1	5,9	5,8	26
28	9,4	8,1	7,5	8,8	7,9	7,3	7,5	6,9	6,8	5,9	5,7	5,6	28
30	9	7,9	7,4	8,5	7,7	7,2	7,2	6,6	6,6	5,6	5,4	5,4	30
32	8,6	7,7	7,2	8,2	7,5	7,1	6,9	6,4	6,3	5,4	5,2	5,2	32
34	8,1	7,5	7,1	7,7	7,3	7	6,6	6,1	6,1	5,2	5,1	5	34
36	7,6	7,3	7	7,3	7,1	6,9	6,3	5,9	5,9	5	4,9	4,9	36
38	7	7,1	7	6,8	6,8	6,8	6,1	5,7	5,7	4,8	4,7	4,7	38
40	6,6	6,6	6,7	6,1	6,4	6,6	5,8	5,5	5,5	4,5	4,5	4,6	40
42	5,9	6,2	6,3	5,5	5,8	6,1	5,5	5,3	5,3	4,2	4,3	4,4	42
44	5,4	5,6	5,8	5,2	5,2	5,4	5	5,1	5,2	4	4,1	4,2	44
46	4,9	5,1	5,2	5	5	5	4,5	4,8	5	3,8	3,9	4	46
48	4,5	4,6		4,5	4,7	4,8	4,1	4,4	4,6	3,5	3,6	3,7	48
50	4,2	4,3		4,1	4,3	4,4	3,7	4	4,1	3,3	3,4	3,5	50
52	4	4,1		3,8	3,9		3,4	3,6	3,7	3,1	3,2	3,3	52
54	3,8	3,8		3,4	3,6		3	3,3	3,3	2,9	3	3,1	54
56	3,5			3,1	3,2		2,7	2,9		2,7	2,8	2,9	56
58				2,9	2,9		2,5	2,6		2,4	2,6		58
60				2,6			2,1	2,3		2,1	2,3		60
62				1,9			1,9	2		1,5	1,9		62
64							1,6	1,7			1,2		64
66							1,2						66



31,1-44,5m



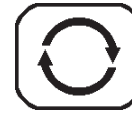
19m



54t



9,2x8,31m



360°



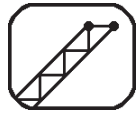
13000

R=5,3m

↙ m	31,1			35,5			40			44,5			↘ m
	0°	20°	40°	0°	20°	40°	0°	20°	40°	0°	20°	40°	
6	7,5												6
7	7,4			7,3									7
8	7,4			7,2			7						8
9	7,4			7,1			6,9			6,4			9
10	7,3			7			6,8			6,3			10
11	7,1			6,9			6,7			6,2			11
12	6,9			6,7			6,6			6,2			12
13	6,8	5,3		6,6			6,5			6,1			13
14	6,6	5,2		6,4	5,2		6,3			6			14
16	6,3	4,9		6,1	4,9		6,1	4,9		5,8	4,8		16
18	5,9	4,7	3,9	5,9	4,7		5,8	4,7		5,6	4,6		18
20	5,6	4,5	3,8	5,6	4,5	3,8	5,6	4,5	3,8	5,4	4,5		20
22	5,3	4,3	3,7	5,3	4,3	3,7	5,3	4,4	3,7	5,2	4,3	3,7	22
24	5	4,1	3,6	5,1	4,2	3,6	5,1	4,2	3,6	5	4,2	3,6	24
26	4,8	4	3,5	4,9	4	3,5	4,9	4,1	3,5	4,8	4,1	3,5	26
28	4,5	3,9	3,5	4,7	3,9	3,5	4,7	4	3,5	4,7	4	3,5	28
30	4,2	3,8	3,4	4,4	3,8	3,4	4,6	3,9	3,4	4,5	3,9	3,4	30
32	3,9	3,7	3,4	4,1	3,7	3,4	4,4	3,8	3,4	4,4	3,8	3,4	32
34	3,6	3,6	3,4	3,9	3,6	3,4	4,1	3,7	3,4	4,2	3,7	3,4	34
36	3,4	3,5	3,3	3,7	3,5	3,3	3,9	3,6	3,3	4	3,6	3,3	36
38	3,2	3,4	3,3	3,5	3,5	3,3	3,7	3,5	3,3	3,8	3,5	3,3	38
40	3	3,4	3,3	3,3	3,4	3,3	3,5	3,5	3,3	3,6	3,5	3,3	40
42	2,9	3,3	3,3	3,1	3,4	3,3	3,3	3,4	3,3	3,5	3,4	3,3	42
44	2,7	3,3		2,9	3,3	3,3	3,2	3,4	3,3	3,3	3,4	3,3	44
46	2,6	3,3		2,8	3,3	3,3	3	3,3	3,3	3,2	3,3	3,3	46
48	2,5			2,7	3,3		2,9	3,3	3,3	3	3,3	3,3	48
50				2,6	3,3		2,8	3,3	3,3	2,9	3,3	3,3	50
52				2,5			2,7	3,3		2,8	3,3	3,3	52
54							2,6	3,3		2,7	3,3	3,3	54
56							2,5	3,3		2,6	3,3		56
58										2,6	3,3		58
60										2,5	3,3		60



49-62m



19m



54t



9,2x8,31m



360°



13000

R=5,3m

Höhe	49			53,5			58			62			Höhe
	0°	20°	40°	0°	20°	40°	0°	20°	40°	0°	20°	40°	
10	5,9												10
11	5,8			5,4									11
12	5,8			5,3			4,8						12
13	5,7			5,3			4,8						13
14	5,6			5,2			4,8			4,3			14
16	5,5			5,2			4,7			4,3			16
18	5,3	4,5		5,1	4,4		4,6			4,2			18
20	5,2	4,4		4,9	4,3		4,5	4,1		4,2			20
22	5	4,3	3,6	4,8	4,2		4,5	4		4,1	3,8		22
24	4,9	4,2	3,6	4,7	4,1	3,6	4,4	3,9		4	3,8		24
26	4,7	4	3,5	4,6	4	3,5	4,3	3,8	3,4	4	3,7		26
28	4,6	3,9	3,5	4,4	3,9	3,4	4,2	3,8	3,4	3,9	3,6	3,3	28
30	4,4	3,9	3,4	4,3	3,8	3,4	4,1	3,7	3,3	3,8	3,6	3,3	30
32	4,3	3,8	3,4	4,2	3,7	3,4	4	3,6	3,3	3,8	3,5	3,3	32
34	4,2	3,7	3,4	4,1	3,7	3,3	4	3,6	3,3	3,7	3,5	3,2	34
36	4,1	3,6	3,3	4	3,6	3,3	3,9	3,5	3,3	3,7	3,4	3,2	36
38	3,9	3,6	3,3	3,9	3,5	3,3	3,8	3,5	3,3	3,6	3,4	3,2	38
40	3,8	3,5	3,3	3,8	3,5	3,3	3,7	3,4	3,2	3,5	3,3	3,2	40
42	3,6	3,4	3,3	3,6	3,4	3,3	3,6	3,4	3,2	3,5	3,3	3,2	42
44	3,4	3,4	3,3	3,5	3,4	3,2	3,5	3,3	3,2	3,4	3,3	3,2	44
46	3,3	3,4	3,3	3,4	3,3	3,2	3,4	3,3	3,2	3,3	3,2	3,2	46
48	3,2	3,3	3,3	3,3	3,3	3,2	3,3	3,3	3,2	3,2	3,2	3,1	48
50	3	3,3	3,3	3,1	3,3	3,2	3,2	3,2	3,2	3,1	3,1	3,1	50
52	2,9	3,3	3,3	3	3,3	3,2	3,1	3,2	3,2	2,9	3	3,1	52
54	2,8	3,3	3,3	2,9	3,3	3,2	3	3,2	3,2	2,8	2,9	3	54
56	2,8	3,3	3,3	2,9	3,2	3,2	2,9	3,2	3,2	2,6	2,8	2,9	56
58	2,7	3,3		2,8	3,2	3,2	2,8	3,2	3,2	2,5	2,6	2,7	58
60	2,6	3,3		2,7	3,2	3,2	2,7	3,1	3,2	2,3	2,5	2,6	60
62	2,5	3,1		2,6	3,1		2,6	2,8	2,9	2,2	2,3	2,4	62
64	2,5	2,9		2,5	2,9		2,3	2,5	2,6	1,6	2,2	2,2	64
66	1,3			2,5	2,6		1,9	2,3		0,8	1,7	2	66
68				2,3	2,4		1,3	1,8				1,2	68
70				1,7				1,2					70



31,1-44,5m



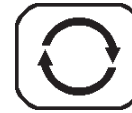
19m



54t



9,2x8,31m



360°



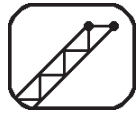
13000

R=4,8m

↙ m	31,1			35,5			40			44,5			↘ m
	0°	20°	40°	0°	20°	40°	0°	20°	40°	0°	20°	40°	
6	7,5												6
7	7,4			7,3									7
8	7,4			7,2			7						8
9	7,4			7,1			6,9			6,4			9
10	7,3			7			6,8			6,3			10
11	7,1			6,9			6,7			6,2			11
12	6,9			6,7			6,6			6,2			12
13	6,8	5,3		6,6			6,5			6,1			13
14	6,6	5,2		6,4	5,2		6,3			6			14
16	6,3	4,9		6,1	4,9		6,1	4,9		5,8	4,8		16
18	5,9	4,7	3,9	5,9	4,7		5,8	4,7		5,6	4,6		18
20	5,6	4,5	3,8	5,6	4,5	3,8	5,6	4,5	3,8	5,4	4,5		20
22	5,3	4,3	3,7	5,3	4,3	3,7	5,3	4,4	3,7	5,2	4,3	3,7	22
24	5	4,1	3,6	5,1	4,2	3,6	5,1	4,2	3,6	5	4,2	3,6	24
26	4,8	4	3,5	4,9	4	3,5	4,9	4,1	3,5	4,8	4,1	3,5	26
28	4,5	3,9	3,5	4,7	3,9	3,5	4,7	4	3,5	4,7	4	3,5	28
30	4,2	3,8	3,4	4,4	3,8	3,4	4,6	3,9	3,4	4,5	3,9	3,4	30
32	3,9	3,7	3,4	4,1	3,7	3,4	4,4	3,8	3,4	4,4	3,8	3,4	32
34	3,6	3,6	3,4	3,9	3,6	3,4	4,1	3,7	3,4	4,2	3,7	3,4	34
36	3,4	3,5	3,3	3,7	3,5	3,3	3,9	3,6	3,3	4	3,6	3,3	36
38	3,2	3,4	3,3	3,5	3,5	3,3	3,7	3,5	3,3	3,8	3,5	3,3	38
40	3	3,4	3,3	3,3	3,4	3,3	3,5	3,5	3,3	3,6	3,5	3,3	40
42	2,9	3,3	3,3	3,1	3,4	3,3	3,3	3,4	3,3	3,5	3,4	3,3	42
44	2,7	3,3		2,9	3,3	3,3	3,2	3,4	3,3	3,3	3,4	3,3	44
46	2,6	3,3		2,8	3,3	3,3	3	3,3	3,3	3,2	3,3	3,3	46
48	2,5			2,7	3,3		2,9	3,3	3,3	3	3,3	3,3	48
50				2,6	3,3		2,8	3,3	3,3	2,9	3,3	3,3	50
52				2,5			2,7	3,3		2,8	3,3	3,3	52
54							2,6	3,3		2,7	3,3	3,3	54
56							2,5	3,3		2,6	3,3		56
58										2,6	3,3		58
60										2,5	3,3		60



49-62m



19m



54t



9,2x8,31m

R=4,8m



360°



13000

Höhe	49			53,5			58			62			Höhe
	0°	20°	40°	0°	20°	40°	0°	20°	40°	0°	20°	40°	
10	5,9												10
11	5,8			5,4									11
12	5,8			5,3			4,8						12
13	5,7			5,3			4,8						13
14	5,6			5,2			4,8			4,3			14
16	5,5			5,2			4,7			4,3			16
18	5,3	4,5		5,1	4,4		4,6			4,2			18
20	5,2	4,4		4,9	4,3		4,5	4,1		4,2			20
22	5	4,3	3,6	4,8	4,2		4,5	4		4,1	3,8		22
24	4,9	4,2	3,6	4,7	4,1	3,6	4,4	3,9		4	3,8		24
26	4,7	4	3,5	4,6	4	3,5	4,3	3,8	3,4	4	3,7		26
28	4,6	3,9	3,5	4,4	3,9	3,4	4,2	3,8	3,4	3,9	3,6	3,3	28
30	4,4	3,9	3,4	4,3	3,8	3,4	4,1	3,7	3,3	3,8	3,6	3,3	30
32	4,3	3,8	3,4	4,2	3,7	3,4	4	3,6	3,3	3,8	3,5	3,3	32
34	4,2	3,7	3,4	4,1	3,7	3,3	4	3,6	3,3	3,7	3,5	3,2	34
36	4,1	3,6	3,3	4	3,6	3,3	3,9	3,5	3,3	3,7	3,4	3,2	36
38	3,9	3,6	3,3	3,9	3,5	3,3	3,8	3,5	3,3	3,6	3,4	3,2	38
40	3,8	3,5	3,3	3,8	3,5	3,3	3,7	3,4	3,2	3,5	3,3	3,2	40
42	3,6	3,4	3,3	3,6	3,4	3,3	3,6	3,4	3,2	3,5	3,3	3,2	42
44	3,4	3,4	3,3	3,5	3,4	3,2	3,5	3,3	3,2	3,4	3,3	3,2	44
46	3,3	3,4	3,3	3,4	3,3	3,2	3,4	3,3	3,2	3,3	3,2	3,2	46
48	3,2	3,3	3,3	3,3	3,3	3,2	3,3	3,3	3,2	3,2	3,2	3,1	48
50	3	3,3	3,3	3,1	3,3	3,2	3,2	3,2	3,2	3,1	3,1	3,1	50
52	2,9	3,3	3,3	3	3,3	3,2	3,1	3,2	3,2	2,9	3	3,1	52
54	2,8	3,3	3,3	2,9	3,3	3,2	3	3,2	3,2	2,8	2,9	3	54
56	2,8	3,3	3,3	2,9	3,2	3,2	2,9	3,2	3,2	2,6	2,8	2,9	56
58	2,7	3,3		2,8	3,2	3,2	2,8	3,1	3,2	2,5	2,6	2,7	58
60	2,6	3,2		2,7	3,1	3,2	2,5	2,8	2,9	2,3	2,5	2,6	60
62	2,5	3		2,6	2,9		2,3	2,5	2,6	2,1	2,3	2,4	62
64	2,5	2,8		2,4	2,6		2	2,3	2,3	1,4	2,1	2,2	64
66	1,3			2,2	2,3		1,7	2			1,5	1,8	66
68				2	2,1		1,1	1,6				1	68
70				1,7				0,9					70

