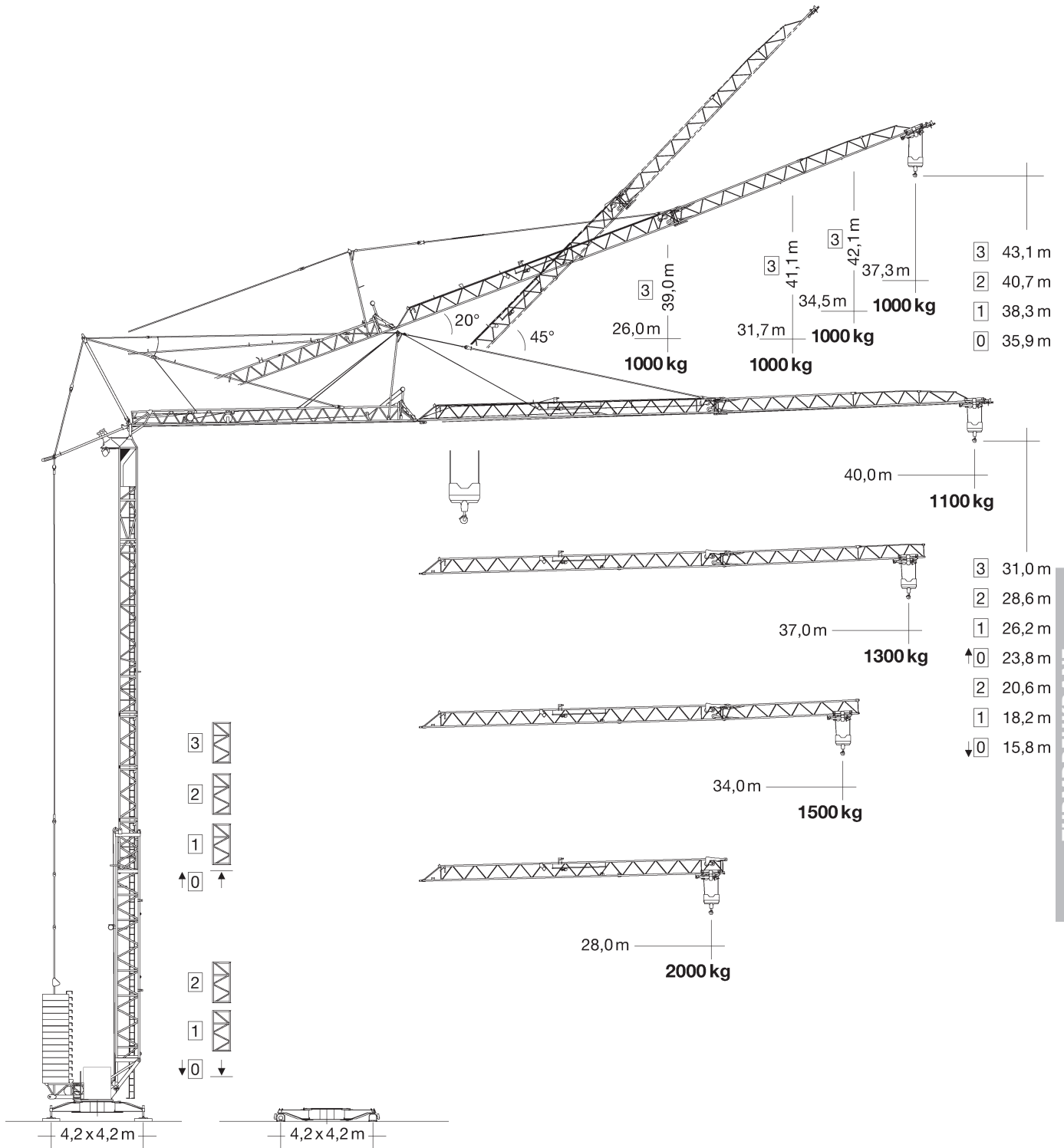
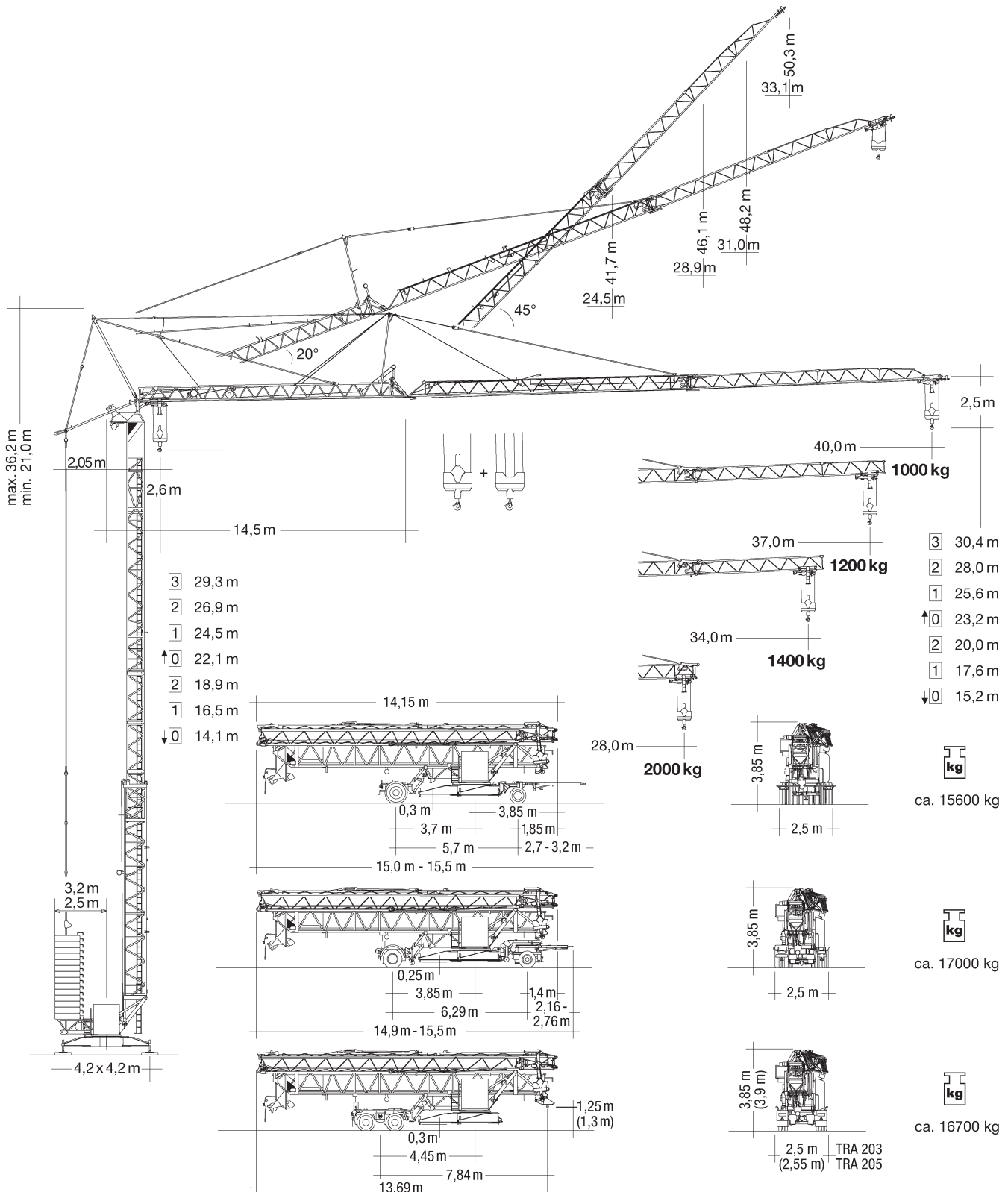


53 K



TURMDREHKRANE



Gewicht

<p>r = 3,2 m r = 2,5 m</p>	<p>24000 kg* 28000 kg*</p>	<p>13300 kg</p>
--------------------------------	--------------------------------	-----------------

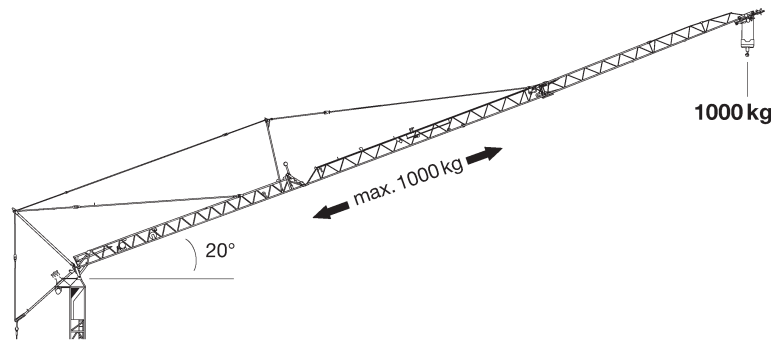
* siehe Betriebsanleitung. / see instruction manual. / voir manuel de service. / vedi manuale d'istruzione. / ver manual de instrucción. / см. инструкцию по эксплуатации.

Ausladung und Tragfähigkeit

m	m/kg	m/kg																			
		14,0	16,0	18,0	20,0	22,0	24,0	26,0	28,0	29,0	30,0	31,0	32,0	33,0	34,0	35,0	36,0	37,0	38,0	39,0	40,0
40,0	2,6 - 24,4 2000	2000	2000	2000	2000	2000	2000	1850	1700	1630	1560	1500	1450	1390	1340	1300	1250	1210	1170	1140	1100
37,0	2,6 - 25,8 2000	2000	2000	2000	2000	2000	2000	1980	1820	1740	1670	1610	1550	1490	1440	1390	1340	1300			
34,0	2,6 - 26,7 2000	2000	2000	2000	2000	2000	2000	2000	1890	1810	1740	1680	1610	1550	1500						
28,0	2,6 - 28,0 2000	2000	2000	2000	2000	2000	2000	2000	2000												

m	m/kg	m/kg																			
		14,0	16,0	18,0	20,0	22,0	24,0	26,0	28,0	29,0	30,0	31,0	32,0	33,0	34,0	35,0	36,0	37,0	38,0	39,0	40,0
40,0	2,6 - 23,6 2000	2000	2000	2000	2000	2000	1960	1770	1610	1540	1470	1410	1350	1300	1250	1200	1160	1110	1070	1040	1000
37,0	2,6 - 24,9 2000	2000	2000	2000	2000	2000	2000	1900	1730	1650	1580	1520	1450	1400	1340	1290	1250	1200			
34,0	2,6 - 25,7 2000	2000	2000	2000	2000	2000	2000	1970	1800	1720	1650	1580	1520	1460	1400						
28,0	2,6 - 28,0 2000	2000	2000	2000	2000	2000	2000	2000	2000												

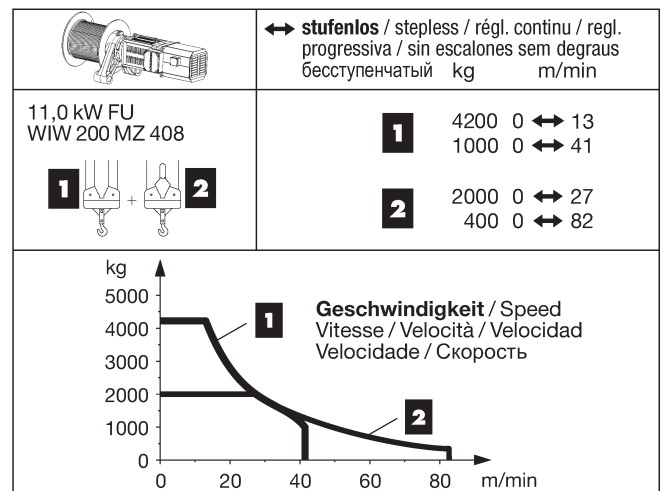
m	m/kg	m/kg																			
		14,0	16,0	18,0	20,0	22,0	24,0	26,0	28,0	29,0	30,0	31,0	32,0	33,0	34,0	35,0	36,0	37,0	38,0	39,0	40,0
40,0	2,6 - 13,1 4200	3850	3270	2830	2480	2200	1970	1780	1620	1550	1480	1420	1360	1300	1250	1200	1160	1120	1080	1040	1000
37,0	2,6 - 13,7 4200	4090	3480	3010	2640	2350	2110	1900	1730	1660	1590	1520	1460	1400	1340	1290	1250	1200			
34,0	2,6 - 14,1 4200	4200	3600	3120	2740	2440	2190	1980	1800	1720	1650	1580	1520	1460	1400						
28,0	2,6 - 15,3 4200	4200	3970	3440	3030	2690	2420	2190	2000												



Antriebe

	U/min. 0 ↔ 0,8 sl./min tr./min	3,0 kW FU
	0 ↔ 51,0 m/min 0 ↔ 52,0 m/min	2,2 kW FU ¹⁾ 3,0 kW FU ²⁾
	0 ↔ 25,0 m/min	2 x 2,2 kW FU
	0 - 45°, 95 sec.	2,0 kW

BGL	C.0.08.0050	C.0.08.0050
-----	-------------	-------------



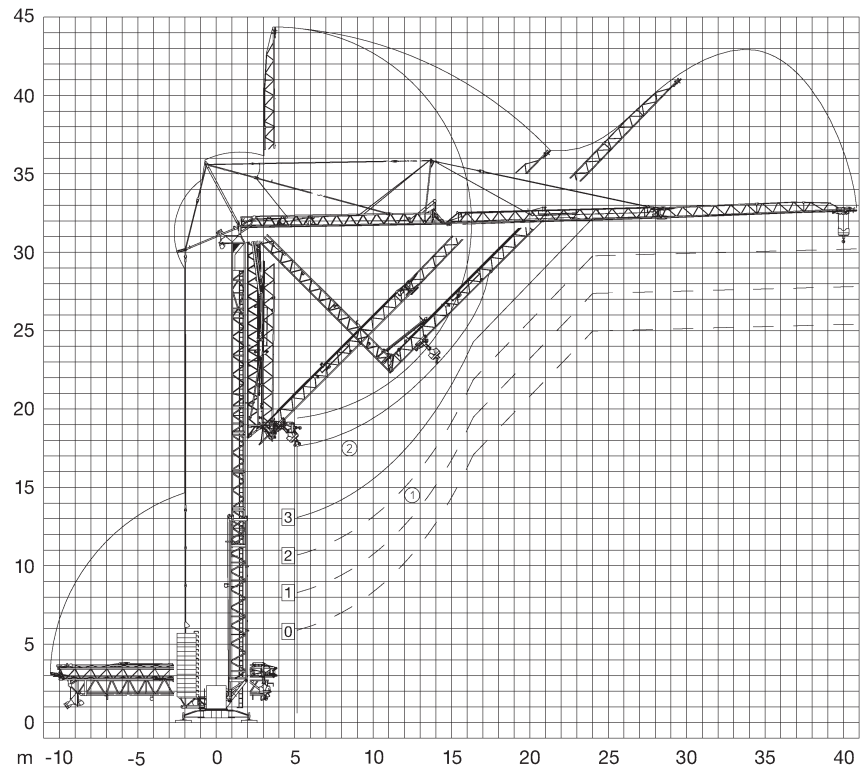
380 - 440 V	50/60 Hz	16 kVA (FU)
-------------	----------	-------------

¹⁾ Serie / Series / Série / Serie / Série / серия

²⁾ Option mit 20° Steilstellung / Option with 20° luffed position / Option avec relevage à 20° / Opzione con impennamento a 20° / Opción pluma inclinada a 20° / Opcional com lança inclinada 20° / опция с положением стрелы под углом 20°

Aufstellvorgang

- ① **Standard Aufstellkurven von 0 bis 3 Turmstücken** / Standard erecting curves from 0 to 3 tower sections / Courbes de montage standard de 0 à 3 éléments de mât / Curve di montaggio standard con 0 fino a 3 elementi torre / Curvas de montaje estándar (0-3 tramos de torre) / Curvas padrão de montagem de 0 até 3 segmentos de torre / Стандартная монтажная высота с 0-3 башенными секциями
- ② **Erhöhte Aufstellkurve (+4,5 m) am Beispiel von 3 Turmstücken** / Elevated erecting curve (+4,5 m) using the example of 3 tower sections / Courbe de montage élevée (+4,5 m) en prenant pour exemple 3 éléments de mât / Elevata curva di montaggio (+4,5 m), come per esempio con 3 elementi di torre / Curva de montaje elevada (+4,5 m): ejemplo con 3 tramos / Curva elevada de montagem (+4,5 m) como exemplo para 3 segmentos de torre / Увеличенная монтажная высота (+4,5 м) на примере 3-ти башенных секций



Kolli-Liste

Pos. Item	Anz. Qty.				L (m)	B (m)	H (m)	kg	
1	2	Turmstück (ohne/mit Turmauflage*) / Tower section (without/with tower support*) / Élément de mât (sans/avec support de mât*) / Elemento di torre (senza/con pedana di servizio*) / Tramo de torre (sin/con soporte de torre*) / Tramo de torre (sem/com suporte de torre*) / Башенная секция (без/с опорными выступами*)			2,50	0,86	0,86	400	
2	1*				2,50	0,86	0,86	550*	
3	1	Ausleger-Verlängerung 28,0 m – 34,0 m / Jib extension / Rallonge de la flèche / Elemento estensione braccio / Prolongación de pluma / Extensão da lança / Удлинение стрелы			6,40	0,78	0,76	250	
4	1	Ausleger-Verlängerung 34,0 m – 37,0 m / Jib extension / Rallonge de la flèche / Elemento estensione braccio / Prolongación de pluma / Extensão da lança / Удлинение стрелы			3,10	0,78	0,73	90	
5	1	Ausleger-Verlängerung 37,0 m – 40,0 m / Jib extension / Rallonge de la flèche / Elemento estensione braccio / Prolongación de pluma / Extensão da lança / Удлинение стрелы			3,10	0,78	0,63	70	
6	1	Transportachse vorne / Road transport axle front / Essieux de transport avant / Asse di trasporto anteriore / Eje delantero para transporte / Eixo de transporte dianteiro / Транспортировочная ось, передняя	Tra 100 KY 2 Tra 100 KY 6 Tra 100 KY 6 A			3,65 – 4,15	1,45	1,10	750 920 920
7	1	Transportachse vorne Tra 115 / Road transport axle front / Essieux de transport avant / Asse di trasporto anteriore / Eje delantero para transporte / Eixo de transporte dianteiro / Транспортировочная ось, передняя				3,80	2,50	1,28	1900
8	1	Transportachse hinten / Road transport axle behind / Essieux de transport arrière / Asse di trasporto posteriore / Eje trasero para transporte / Eixo de transporte traseiro / Транспортировочная ось, задняя	Tra 120 GY 1 A Tra 120 GY 1			1,90	2,50	1,05	1100
9	1	Transportachse hinten Tra 117 / Road transport axle behind / Essieux de transport arrière / Asse di trasporto posteriore / Eje trasero para transporte / Eixo de transporte traseiro / Транспортировочная ось, задняя				1,90	2,50	1,10	1520
10	1	Transportachse hinten Tra 204 / Road transport axle behind / Essieux de transport arrière / Asse di trasporto posteriore / Eje trasero para transporte / Eixo de transporte traseiro / Транспортировочная ось, задняя				3,10	2,50	1,10	1900
11	1	Transportachse hinten Tra 203 / Road transport axle behind / Essieux de transport arrière / Asse di trasporto posteriore / Eje trasero para transporte / Eixo de transporte traseiro / Транспортировочная ось, задняя				3,00	2,50	1,20	2500
12	1	Transportachse hinten Tra 205 / Road transport axle behind / Essieux de transport arrière / Asse di trasporto posteriore / Eje trasero para transporte / Eixo de transporte traseiro / Транспортировочная ось, задняя				3,00	2,55	1,20	3000

Konstruktionsänderungen vorbehalten! / Subject to alterations! / Sous réserves de modifications! / Riservato il diritto di modifiche strutturali! / Sujeto a modificaciones! / Salvo modificação da construçao! / Права на внесение конструкторских изменений сохраняются!

Sämtliche Angaben erfolgen ohne Gewähr. / This information is supplied without liability. / Ces renseignements sont sans garantie. / Tutte le indicazioni fornite senza garanzia. / Declinamos toda responsabilidad derivada de la información proporcionada. / Declinamos qualquer responsabilidade quanto à informação fornecida. / Все данные указаны без обязательств.