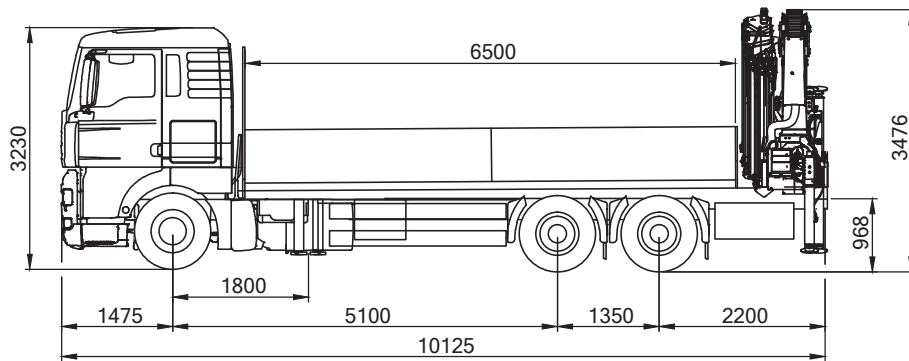


3-Achs Zugmaschine mit Ladekran

Leergewicht	18,70 t
Nutzlast	7,30 t
Zulässiges Gesamtgewicht	26,00 t



33 mt Ladekran

