



12,5-58m



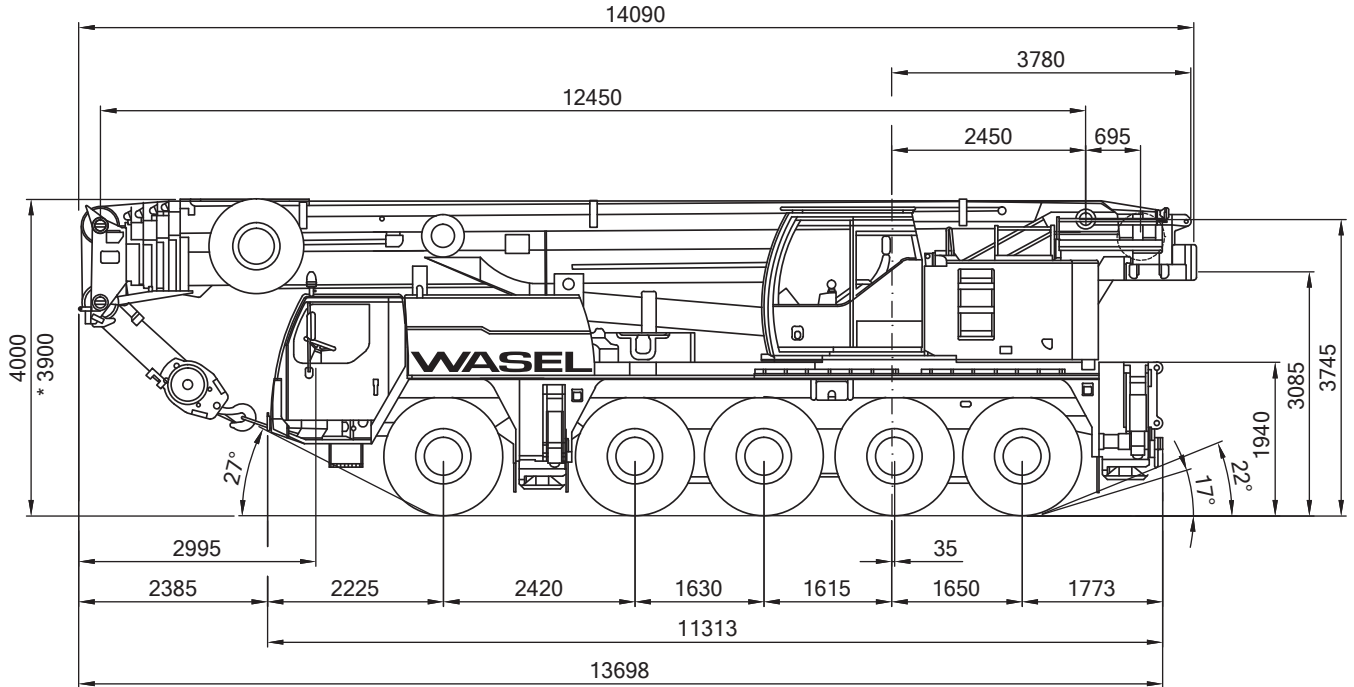
10,5/19m



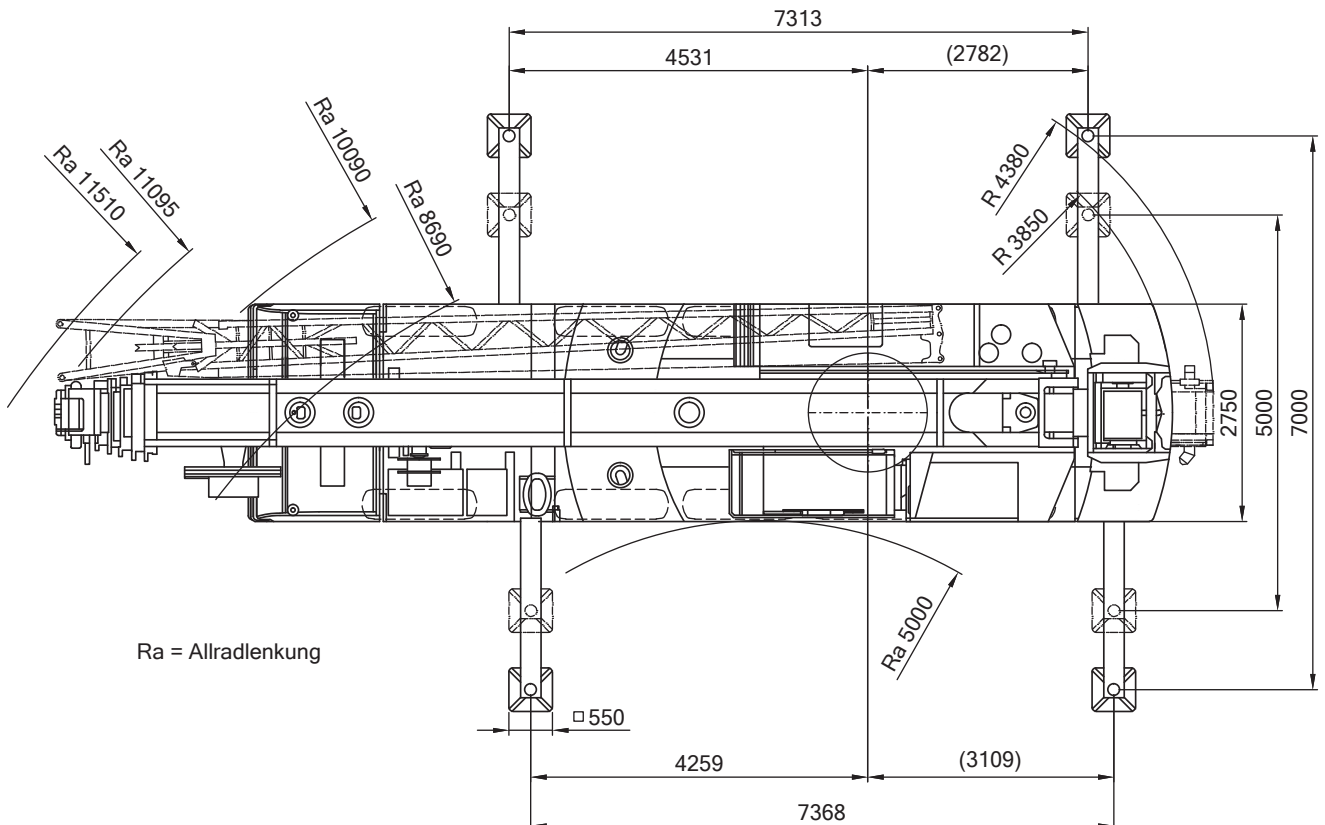
7,4x7m



64t

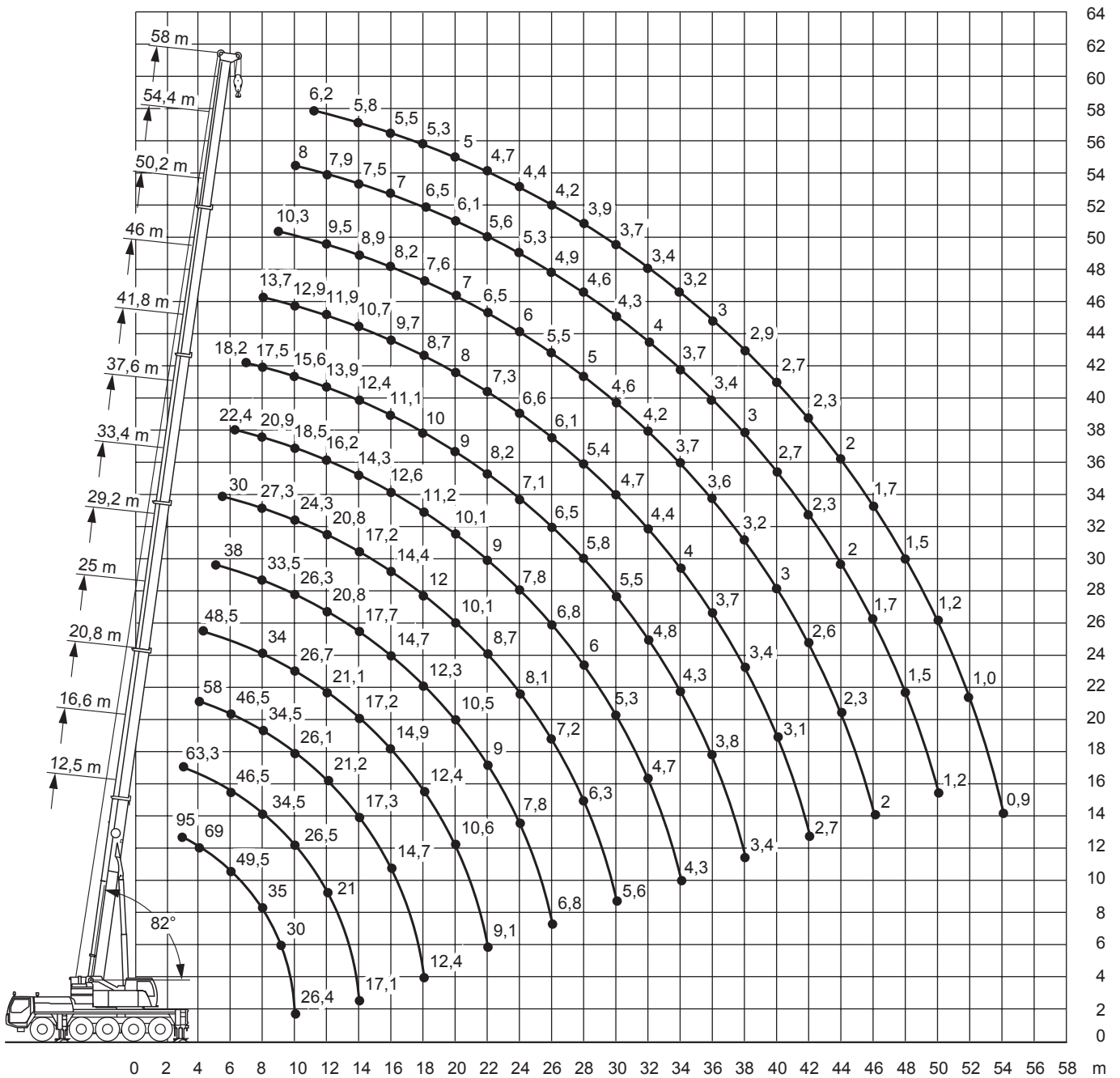


* = abgeseht



Technische Werte

Haupt- und Spitzenauslegerlänge:		77,00 m
Max. Hauptauslegerlänge:		58,00 m
Max. Spitzenauslegerlänge (starr):		19,00 m
Hauptauslegersystem		
(Breite x Höhe):		0,84 m x 0,96 m
Spitzenauslegersystem		
(Breite x Höhe der Eckrohre):		0,85 m x 1,05 m
Auslegerfußpunkt über Boden:		3,75 m
Auslegerfußpunkt von Drehkranzmitte:		2,45 m
Gewichte der Hakenflaschen		
bei Tragfähigkeit von	58,4 t	500 kg
	38,3 t	450 kg
	16,0 t	300 kg
	5,7 t	140 kg
Tot-Weg der Hakenflasche		
	am Hauptausleger:	ca. 3,30 m
	am Spitzenausleger:	ca. 3,10 m
Max. zulässiger Seilzug	Haupthub:	57 kN
Max. Gegengewicht:		23 t
Max. Stützlast (Ausleger über Eck):		64 t
Max. Achslast bei Straßenfahrt:		12 t



64
62
60
58
56
54
52
50
48
46
44
42
40
38
36
34
32
30
28
26
24
22
20
18
16
14
12
10
8
6
4
2
0

0 2 4 6 8 10 12 14 16 18 20 22 24 26 28 30 32 34 36 38 40 42 44 46 48 50 52 54 56 58 m



12,5-58m



23t





7,4x7m



360°



75%

	12,5*	12,5	16,6	20,8	25	29,2	33,4	37,6	41,8	46	50,2	54,4	58	
3	95	75	63											3
3,5	73	69	63	58										3,5
4	69	64	63	58	48,5									4
4,5	66	59	59	55	48	38								4,5
5	61	54	54	53	47	37,5	30							5
6	49,5	46	46,5	46,5	45	36	29,3	22,4						6
7	41	39,5	40,5	40	40	35	28,4	22	18,2					7
8	35	34	34,5	34,5	34	33,5	27,3	20,9	17,5	13,7				8
9	30	29,4	30	29,7	30,5	29,9	25,8	19,7	16,6	13,4	10,3			9
10	26,4	25,8	26,5	26,1	26,7	26,3	24,3	18,5	15,6	12,9	10,1	8		10
11			23,5	23,7	23,6	23,3	22,9	17,3	14,7	12,4	9,8	8	6,2	11
12			21	21,2	21,1	20,8	20,8	16,2	13,9	11,9	9,5	7,9	6,2	12
14			17,1	17,3	17,2	17,7	17,2	14,3	12,4	10,7	8,9	7,5	5,8	14
16				14,7	14,9	14,7	14,4	12,6	11,1	9,7	8,2	7	5,5	16
18				12,4	12,4	12,3	12	11,2	10	8,7	7,6	6,5	5,3	18
20					10,6	10,5	10,1	10,1	9	8	7	6,1	5	20
22					9,1	9	8,7	9	8,2	7,3	6,5	5,6	4,7	22
24						7,8	8,1	7,8	7,1	6,6	6	5,3	4,4	24
26						6,8	7,2	6,8	6,5	6,1	5,5	4,9	4,2	26
28							6,3	6	5,8	5,4	5	4,6	3,9	28
30							5,6	5,3	5,5	4,7	4,6	4,3	3,7	30
32								4,7	4,8	4,4	4,2	4	3,4	32
34								4,3	4,3	4	3,7	3,7	3,2	34
36									3,8	3,7	3,4	3,4	3	36
38									3,4	3,4	3,2	3	2,9	38
40										3,1	3	2,7	2,7	40
42										2,7	2,6	2,3	2,3	42
44											2,3	2	2	44
46											2	1,7	1,7	46
48												1,5	1,5	48
50												1,2	1,2	50
52													1	52
54													0,9	54

* nach hinten



12,5-58m



13,6t





7,4x7m

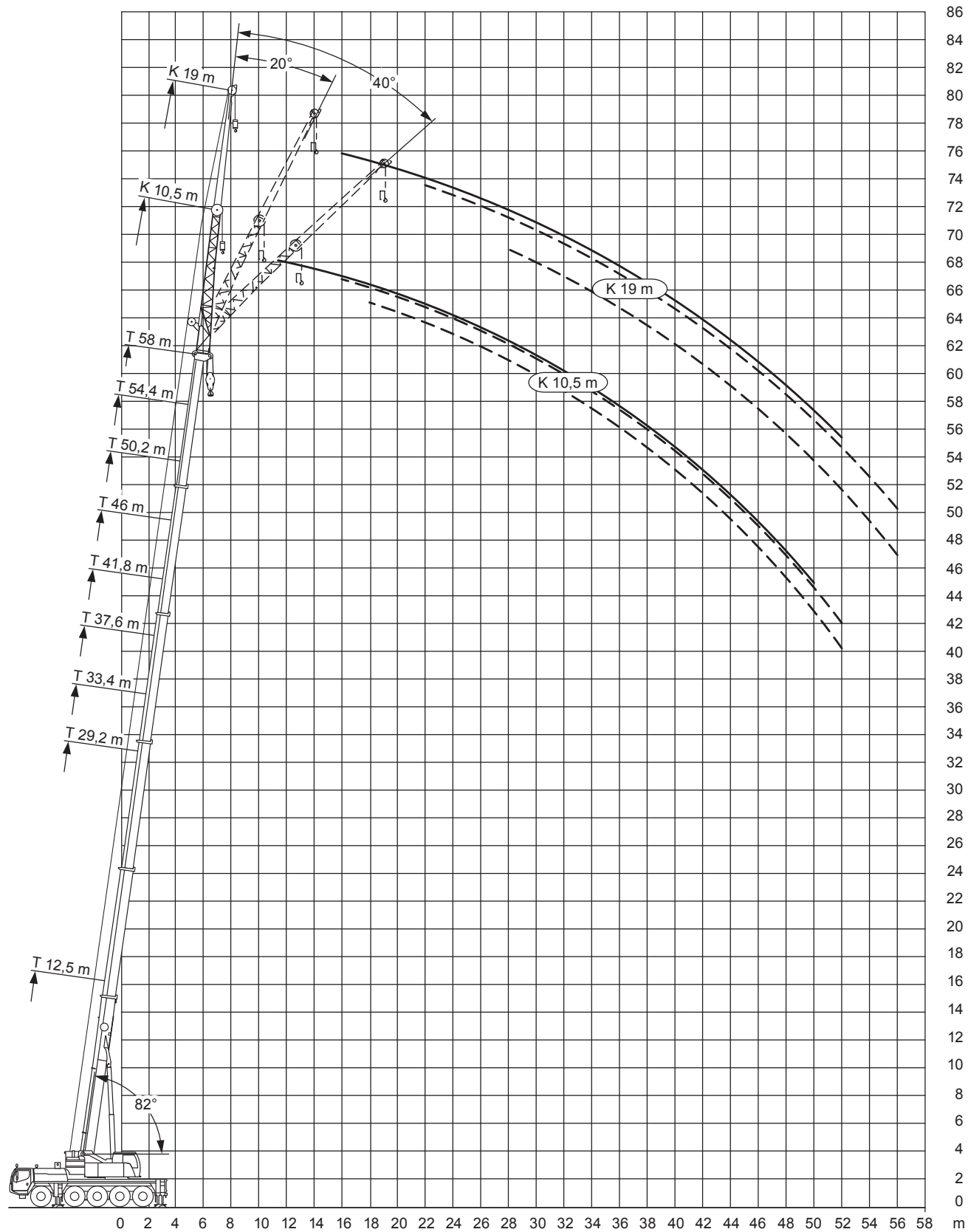


360°



75%

	12,5	16,6	20,8	25	29,2	33,4	37,6	41,8	46	50,2	54,4	58	
3	75	63											3
3,5	69	63	58										3,5
4	62	62	58	48,5									4
4,5	57	57	55	48	38								4,5
5	52	52	52	47	37,5	30							5
6	43	44	43,5	40,5	36	29,3	22,4						6
7	36	37	36	34,5	32	28,4	22	18,2					7
8	30,5	31,5	31	29,3	27,3	26,6	20,9	17,5	13,7				8
9	26,2	26,9	26,8	25,2	24,8	23	19,7	16,6	13,4	10,3			9
10	22,2	23,1	23,3	21,9	21,6	20,1	18,5	15,6	12,9	10,1	8		10
11		19,7	20,1	20,2	19,1	17,7	16,6	14,7	12,4	9,8	8	6,2	11
12		17,4	18,1	17,9	17	15,8	15,1	13,9	11,9	9,5	7,9	6,2	12
14		13,4	14	14,1	13,7	12,9	12,8	11,4	10,7	8,9	7,5	5,8	14
16			11,2	11,3	11,2	11,1	10,7	9,9	9,2	8,2	7	5,5	16
18			9,2	9,3	9,1	9,6	9	8,4	7,7	7,6	6,5	5,3	18
20				7,8	7,7	8	7,7	7,7	7	6,5	6,1	5	20
22				6,9	6,5	6,8	6,7	6,6	6,1	5,7	5,6	4,7	22
24					5,6	5,9	6,1	5,8	5,5	5,3	4,9	4,4	24
26					4,8	5,1	5,3	4,9	4,9	4,7	4,2	4,1	26
28						4,7	4,6	4,5	4,2	4	3,6	3,5	28
30						4,2	4	4	3,7	3,5	3,1	3	30
32							3,5	3,5	3,2	3	2,7	2,6	32
34							3,1	3	2,8	2,6	2,3	2,2	34
36								2,6	2,4	2,2	1,9	1,8	36
38								2,3	2,1	1,9	1,6	1,5	38
40									1,8	1,6	1,3	1,3	40
42									1,5	1,3	1		42
44										1,1			44
46										0,9			46





29,2-41,8m



10,5m



23t



7,4x7m



360°



75%

Höhe	29,2			33,4			37,6			41,8			Höhe
	0°	20°	40°	0°	20°	40°	0°	20°	40°	0°	20°	40°	
5	11,4												5
6	11,4			11,4									6
7	11,4			11,4			10						7
8	11,4			11,4			10			8,5			8
9	11,4	9,1		11,3			10			8,5			9
10	11,4	8,8		11	8,7		10			8,5			10
11	11,1	8,5	6,8	10,7	8,5		9,8	8,2		8,5			11
12	10,7	8,3	6,6	10,4	8,3	6,6	9,6	8,1		8,4	7,5		12
14	9,8	7,8	6,4	9,8	7,9	6,4	9,2	7,7	6,3	8,3	7,3	6,1	14
16	9	7,4	6,2	9,2	7,5	6,2	8,8	7,4	6,1	8	7	6	16
18	8,2	7	6,1	8,6	7,1	6	8,4	7	6	7,6	6,8	5,9	18
20	7,5	6,5	5,9	7,9	6,7	5,9	7,9	6,7	5,9	7	6,6	5,8	20
22	6,9	6,1	5,6	7,3	6,3	5,7	7,5	6,4	5,7	6,4	6,2	5,7	22
24	6,4	5,7	5,3	6,8	6	5,5	7	6,1	5,6	5,8	5,8	5,5	24
26	5,9	5,4	5,1	6,3	5,6	5,3	6,2	5,7	5,3	5,4	5,3	5,2	26
28	5,5	5,1	4,9	5,9	5,3	5,1	5,5	5,5	5,1	4,9	4,9	4,9	28
30	5,2	4,8	4,7	5,1	5,1	4,9	4,9	5	5	4,5	4,5	4,6	30
32	4,9	4,6	4,6	4,5	4,7	4,7	4,3	4,5	4,6	3,9	4,2	4,2	32
34	4,3	4,4		4	4,1	4,2	3,8	4	4,1	3,4	3,7	3,8	34
36	3,9	4		3,6	3,7	3,7	3,3	3,5	3,6	3,1	3,2	3,3	36
38				3,1	3,2		2,9	3	3,1	2,8	2,9	2,9	38
40				2,8	2,8		2,5	2,6	2,7	2,5	2,6	2,7	40
42							2,2	2,3		2,1	2,3	2,3	42
44							1,9	1,9		1,8	1,9	2	44
46										1,5	1,6		46
48										1,3	1,4		48



46-58m



10,5m



23t



7,4x7m



360°



75%

↙ m	46			50,2			54,4			58			↘ m
	0°	20°	40°	0°	20°	40°	0°	20°	40°	0°	20°	40°	
9	7												9
10	7			5,1									10
11	7			5,1			4						11
12	7			5,1			4			3,2			12
14	7	6,7		5,1	5,1		4			3,2			14
16	6,7	6,4	5,7	5	4,9		3,9	3,9		3,2	3,2		16
18	6,3	6	5,6	4,9	4,6	4,5	3,8	3,7	3,6	3,2	3,2		18
20	5,8	5,6	5,4	4,6	4,4	4,2	3,6	3,6	3,5	3,2	3,1	3,1	20
22	5,4	5,2	5,1	4,3	4,1	4	3,5	3,4	3,4	3,1	3	3	22
24	5	4,9	4,8	4	3,9	3,8	3,3	3,2	3,2	3	2,9	2,9	24
26	4,7	4,5	4,5	3,8	3,6	3,6	3,2	3,1	3,1	2,9	2,8	2,8	26
28	4,3	4,2	4,2	3,5	3,4	3,4	3	2,9	2,9	2,7	2,7	2,7	28
30	3,9	3,9	3,9	3,3	3,3	3,3	2,9	2,8	2,8	2,6	2,5	2,5	30
32	3,6	3,6	3,6	3,1	3,1	3,1	2,7	2,7	2,7	2,4	2,4	2,4	32
34	3,3	3,3	3,4	2,9	2,9	2,9	2,6	2,5	2,5	2,3	2,3	2,3	34
36	2,9	3,1	3,2	2,7	2,8	2,8	2,4	2,4	2,4	2,2	2,2	2,2	36
38	2,5	2,7	2,9	2,6	2,6	2,6	2,3	2,3	2,3	2,1	2,1	2,1	38
40	2,4	2,4	2,5	2,3	2,4	2,5	2,2	2,2	2,2	2	2	2	40
42	2,2	2,3	2,3	2	2,1	2,2	2,1	2,1	2,1	1,8	1,9	1,9	42
44	1,9	2	2,1	1,9	1,9	1,9	1,8	2	2	1,7	1,8	1,8	44
46	1,6	1,7	1,8	1,8	1,8	1,8	1,5	1,7	1,8	1,4	1,6	1,7	46
48	1,5	1,6	1,6	1,5	1,7	1,7	1,2	1,4	1,5	1,2	1,3	1,4	48
50	1,4	1,5		1,3	1,4	1,4	1	1,1	1,2	1	1,1	1,2	50
52	1,3	1,3		1,1	1,2			0,9	1		0,9	1	52
54				0,9	1								54
56				0,7	0,8								56



29,2-41,8m



19m



23t



7,4x7m



360°



75%

Höhe	29,2			33,4			37,6			41,8			Höhe
	0°	20°	40°	0°	20°	40°	0°	20°	40°	0°	20°	40°	
7	3,7												7
8	3,7			3,5									8
9	3,7			3,5			3,2						9
10	3,7			3,5			3,2			3			10
11	3,7			3,5			3,2			3			11
12	3,7			3,5			3,2			3			12
14	3,4	3		3,5			3,2			3			14
16	3,4	3		3,4	2,9		3,2	2,8		3			16
18	3,3	2,9		3,2	2,8		3,1	2,8		3	2,7		18
20	3,1	2,8	2,4	3,1	2,7	2,4	3	2,7		3	2,7		20
22	2,9	2,7	2,4	3	2,6	2,4	2,9	2,6	2,3	2,9	2,6	2,3	22
24	2,7	2,5	2,3	2,8	2,5	2,3	2,7	2,5	2,3	2,7	2,5	2,3	24
26	2,5	2,4	2,3	2,6	2,4	2,3	2,6	2,4	2,3	2,6	2,5	2,2	26
28	2,3	2,2	2,2	2,4	2,3	2,2	2,4	2,3	2,2	2,5	2,4	2,2	28
30	2,1	2,1	2,1	2,3	2,2	2,2	2,2	2,2	2,1	2,3	2,2	2,2	30
32	2	2	2	2,1	2,1	2,1	2,1	2,1	2,1	2,2	2,1	2,1	32
34	1,9	1,8	1,9	2	2	2	1,9	2	2	2	2	2	34
36	1,7	1,7	1,7	1,9	1,9	1,9	1,8	1,8	1,9	1,9	1,9	1,9	36
38	1,6	1,6	1,7	1,8	1,8	1,8	1,7	1,7	1,8	1,8	1,8	1,8	38
40	1,5	1,5	1,6	1,7	1,7	1,7	1,6	1,6	1,7	1,7	1,7	1,8	40
42	1,4	1,5		1,6	1,6	1,6	1,5	1,5	1,6	1,6	1,6	1,7	42
44	1,4	1,4		1,5	1,5	1,6	1,4	1,4	1,5	1,5	1,5	1,6	44
46				1,5	1,5		1,3	1,3	1,4	1,4	1,5	1,5	46
48				1,4	1,4		1,2	1,3	1,3	1,4	1,4	1,4	48
50							1,2	1,2		1,3	1,3	1,3	50
52							1,1	1,1		1,2	1,2	1,3	52
54							1			1,2	1,2		54
56										1,1	1,1		56
58										1			58



46-58m



19m



23t



7,4x7m



360°



75%

↙ m	46			50,2			54,4			58			↘ m
	0°	20°	40°	0°	20°	40°	0°	20°	40°	0°	20°	40°	
11	3												11
12	3			2,8									12
14	3			2,8			2,3						14
16	3			2,8			2,3			1,9			16
18	3	2,7		2,8			2,3			1,9			18
20	3	2,7		2,8	2,6		2,3			1,9			20
22	3	2,6		2,8	2,6		2,3	2,3		1,9	1,9		22
24	2,9	2,6	2,3	2,7	2,5	2,2	2,3	2,3		1,9	1,9		24
26	2,8	2,5	2,2	2,7	2,5	2,2	2,3	2,3	2,1	1,8	1,9		26
28	2,8	2,5	2,2	2,7	2,4	2,2	2,3	2,2	2,1	1,8	1,9	1,9	28
30	2,7	2,4	2,2	2,6	2,4	2,2	2,2	2,2	2,1	1,8	1,9	1,9	30
32	2,6	2,4	2,2	2,5	2,3	2,1	2,1	2,1	2	1,8	1,9	1,9	32
34	2,4	2,3	2,2	2,4	2,3	2,1	2	2	2	1,7	1,8	1,8	34
36	2,3	2,2	2,1	2,3	2,2	2,1	2	1,9	1,9	1,7	1,8	1,8	36
38	2,2	2,2	2,1	2,2	2,2	2,1	1,9	1,9	1,9	1,7	1,7	1,7	38
40	2,1	2,1	2,1	2,1	2,1	2,1	1,8	1,8	1,8	1,6	1,6	1,7	40
42	2	2	2	2	2	2	1,7	1,7	1,7	1,6	1,6	1,6	42
44	1,8	1,9	1,9	1,9	1,9	1,9	1,6	1,6	1,7	1,5	1,5	1,5	44
46	1,7	1,8	1,8	1,6	1,8	1,9	1,6	1,6	1,6	1,4	1,4	1,5	46
48	1,7	1,7	1,7	1,5	1,7	1,8	1,4	1,5	1,5	1,3	1,4	1,4	48
50	1,4	1,6	1,6	1,4	1,4	1,6	1,2	1,4	1,5	1,1	1,3	1,3	50
52	1,2	1,4	1,5	1,3	1,3	1,4	1	1,3	1,4	0,9	1,2	1,3	52
54	1,1	1,2	1,3	1,1	1,3	1,3	0,8	1,1	1,2		1	1,2	54
56	1	1,1	1,1	0,9	1,1	1,2		0,9	1		0,8	0,9	56
58	1	1		0,8	0,9	1			0,8				58
60	0,8	0,9			0,7	0,8							60
62	0,7												62